

est.  
1980



THE FULL RANGE  
PRODUCT  
CATALOGUE  
**2026**

# ΣΤΑΘΕΡΗ ΑΞΙΑ ΣΤΟΝ ΧΡΟΝΟ ΑΞΙΟΠΙΣΤΟΣ ΣΥΝΕΡΓΑΤΗΣ ΣΤΗΝ ΠΡΑΞΗ

## Ποιοι είμαστε

Στην ΚΟΥΛΙΚΙΔΗΣ Α.Ε. γνωρίζουμε ότι στον χώρο των δομικών υλικών και της επιπλοποιίας η αξιοπιστία δεν είναι απλώς μια υπόσχεση – είναι προϋπόθεση συνεργασίας.

Εδώ και δεκαετίες, στηρίζουμε επαγγελματίες σε όλη την Ελλάδα, παρέχοντας ολοκληρωμένες λύσεις σε υλικά, εξαρτήματα και συστήματα που καλύπτουν κάθε απαίτηση σύγχρονης κατασκευής. Από τον επιπλοποιό έως τον κατασκευαστή και απο τον έμπορο σιδηρικών ειδών έως τα εμπορικά τεχνικά καταστήματα, η σχέση μας βασίζεται στην εμπιστοσύνη, τη συνέπεια και τη διαρκή υποστήριξη.

Δεν λειτουργούμε απλώς ως προμηθευτής. Λειτουργούμε ως συνεργάτης.

## Η πορεία μας

Η ανάπτυξή μας δεν ήταν αποτέλεσμα συγκυρίας. Ήταν αποτέλεσμα στρατηγικής, σταθερότητας και βαθιάς γνώσης της αγοράς.

Ξεκινώντας με ξεκάθαρη στόχευση στην ποιότητα και στην εξυπηρέτηση, η εταιρεία εξελίχθηκε σε έναν από τους πλέον αξιόπιστους εισαγωγείς και χονδρεμπόρους ειδών επιπλοποιίας, κιγκαλερίας και δομικών υλικών.

Σήμερα, με ένα εκτεταμένο χαρτοφυλάκιο προϊόντων και οργανωμένες υποδομές logistics, εξυπηρετούμε ένα ευρύ δίκτυο συνεργατών σε ολόκληρη τη χώρα.

Η φιλοσοφία μας παραμένει σταθερή:

- Επιλογή αξιόπιστων κατασκευαστών
- Συνεχής ανανέωση γκάμας
- Διαθεσιμότητα προϊόντων
- Άμεση εξυπηρέτηση
- Η εμπιστοσύνη που έχουμε κερδίσει αποτελεί για εμάς το σημαντικότερο κεφάλαιο.



## Τι προσφέρουμε στους πελάτες μας

Η αγορά εξελίσσεται. Οι απαιτήσεις αυξάνονται. Οι χρόνοι παράδοσης πιέζουν. Σε αυτό το περιβάλλον, ο συνεργάτης σας οφείλει να λειτουργεί με ακρίβεια και συνέπεια.

Η ΚΟΥΛΙΚΙΔΗΣ Α.Ε. προσφέρει:

- Ευρεία γκάμα προϊόντων που καλύπτει πλήρως τις ανάγκες της επιπλοποιίας και των δομικών εφαρμογών
- Συνεχή διαθεσιμότητα βασικών και εξειδικευμένων κωδικών
- Οργανωμένο σύστημα αποθήκευσης και διανομής
- Γρήγορη και αξιόπιστη αποστολή παραγγελιών
- Τεχνική υποστήριξη και ουσιαστική εξυπηρέτηση

Γνωρίζουμε ότι κάθε έργο έχει προθεσμίες. Και σεβόμαστε απόλυτα τον χρόνο των συνεργατών μας.

## Η φιλοσοφία μας

Στον χώρο της κατασκευής, η ποιότητα δεν φαίνεται μόνο στο τελικό αποτέλεσμα. Φαίνεται στις λεπτομέρειες.

Για αυτό επενδύουμε:

Στην επιλογή προϊόντων με αντοχή και πιστοποιημένες προδιαγραφές

Στην ανάπτυξη μακροχρόνιων συνεργασιών

Στην προσωπική επικοινωνία με κάθε πελάτη

Δεν αντιμετωπίζουμε τις συνεργασίες ως συναλλαγές. Τις αντιμετωπίζουμε ως διαρκείς επαγγελματικές σχέσεις.

Η σταθερότητα, η υπευθυνότητα και η διαφάνεια αποτελούν θεμελιώδεις αρχές λειτουργίας μας.

## Μαζί στο 2026

Ο κατάλογος που κρατάτε στα χέρια σας αποτυπώνει τη δέσμευσή μας για συνεχή εξέλιξη.

Εμπλουτισμένες σειρές προϊόντων.

Νέες συνεργασίες.

Βελτιωμένες υποδομές.

Περισσότερες λύσεις για τον σύγχρονο επαγγελματία.

Στόχος μας για το 2026 είναι σαφής:

Να συνεχίσουμε να αποτελούμε σημείο αναφοράς στον χώρο των υλικών επιπλοποιίας και δομικών εφαρμογών, προσφέροντας ασφάλεια, διαθεσιμότητα και σιγουριά σε κάθε παραγγελία.

Σας ευχαριστούμε για την εμπιστοσύνη σας.

Συνεχίζουμε μαζί.

## Το όραμα μας σε ένα διαρκώς μεταβαλλόμενο περιβάλλον.

Αγαπητοί συνεργάτες,

Το 2026 μας βρίσκει σε μια αγορά που εξελίσσεται με ταχύτητα, με αυξημένες απαιτήσεις σε διαθεσιμότητα, ποιότητα, ανταγωνιστικότητα και άμεση εξυπηρέτηση. Ο κλάδος των δομικών υλικών και της επιπλοποιίας λειτουργεί πλέον σε ένα περιβάλλον όπου ο χρόνος παράδοσης, η σταθερότητα προμηθειών και η αξιοπιστία του συνεργάτη αποτελούν κρίσιμους παράγοντες επιτυχίας.

Στην ΚΟΥΛΙΚΙΔΗΣ Α.Ε. αντιμετωπίζουμε αυτές τις προκλήσεις ως ευκαιρίες εξέλιξης.

Επενδύουμε διαρκώς σε οργανωμένες υποδομές, σε ενίσχυση αποθεμάτων, σε σύγχρονα συστήματα logistics και σε ανθρώπινο δυναμικό με τεχνογνωσία και εμπειρία. Στόχος μας είναι να διασφαλίζουμε ότι κάθε συνεργάτης μας μπορεί να λειτουργεί με σιγουριά, χωρίς καθυστερήσεις και χωρίς αβεβαιότητες.

Η στρατηγική μας βασίζεται σε τρεις άξονες:

Σταθερότητα.

Σε ένα περιβάλλον μεταβλητότητας, η συνέπεια και η διαθεσιμότητα είναι για εμάς αδιαπραγμάτευτες αξίες.

Ποιότητα.

Επιλέγουμε προϊόντα που ανταποκρίνονται στις τεχνικές απαιτήσεις της σύγχρονης κατασκευής, με αντοχή και αξιοπιστία στο χρόνο.

Σχέση εμπιστοσύνης.

Η συνεργασία μας με τους επαγγελματίες δεν είναι ευκαιριακή. Είναι μακροχρόνια και βασίζεται στη διαφάνεια, στην άμεση επικοινωνία και στη διάθεση ουσιαστικής υποστήριξης.

Παράλληλα, αναγνωρίζουμε τη σημασία της τεχνολογίας και του ψηφιακού μετασχηματισμού. Η βελτίωση διαδικασιών, η ταχύτερη πληροφόρηση και η οργάνωση δεδομένων αποτελούν βασικά εργαλεία για τη βελτίωση της εξυπηρέτησης και της ανταγωνιστικότητας των συνεργατών μας.

Το όραμά μας είναι σαφές:

Να αποτελούμε έναν αξιόπιστο πυλώνα για τον επαγγελματία του σήμερα και του αύριο. Να προσφέρουμε όχι μόνο προϊόντα, αλλά ολοκληρωμένες λύσεις που ενισχύουν την αποτελεσματικότητα κάθε έργου.

Σας ευχαριστούμε για την εμπιστοσύνη που μας δείχνετε διαχρονικά. Συνεχίζουμε με υπευθυνότητα, επαγγελματισμό και προσήλωση στη διαρκή βελτίωση.

Με εκτίμηση,  
Η Διοίκηση

## ΠΕΡΙΕΧΟΜΕΝΑ

### ΕΞΑΡΤΗΜΑΤΑ ΚΟΥΖΙΝΑΣ

ΜΕΝΤΕΣΕΔΕΣ ΕΠΙΠΛΩΝ	6
ΑΜΟΡΤΙΣΕΡ	16
ΚΟΜΠΑΣΑ ΕΠΙΠΛΩΝ	17
ΜΕΤΑΛΛΙΚΑ ΣΥΡΤΑΡΙΑ	18
ΟΔΗΓΟΙ ΣΥΡΤΑΡΙΩΝ	21
ΤΡΟΦΟΘΗΚΕΣ - ΠΕΡΙΣΤΡΕΦΟΜΕΝΑ - ΒΑΓΟΝΕΤΑ	29
ΠΙΑΤΟΘΗΚΕΣ - ΣΤΗΡΙΓΜΑΤΑ	36
ΚΑΛΑΘΙΑ	37
ΚΟΥΤΑΛΟΘΗΚΕΣ	39
ΝΕΡΟΣΥΛΛΕΚΤΕΣ	40
ΜΠΑΖΕΣ	41
ΠΟΔΙΑ - ΦΟΥΡΚΕΤΕΣ	42
ΠΡΟΦΙΛ GOLA	43
ΚΑΔΟΙ	46
ΣΟΚΟΡΑ	47
ΑΡΜΟΚΑΛΥΠΤΡΑ	48
ΠΡΟΦΙΛ - ΠΕΡΣΙΔΕΣ	50
ΑΠΟΡΡΟΦΗΤΗΡΕΣ	51
ΝΕΡΟΧΥΤΕΣ	53
ΑΚΡΥΛΙΚΕΣ ΕΠΙΦΑΝΕΙΕΣ	68
ΚΟΛΛΕΣ	72
ΜΠΑΤΑΡΙΕΣ ΝΕΡΟΧΥΤΗ	73
ΠΟΜΟΛΑ ΕΠΙΠΛΩΝ	75

### ΠΟΔΙΑ ΕΠΙΠΛΩΝ

ΠΟΔΙΑ	95
ΠΕΛΜΑΤΑ - ΡΕΓΟΥΛΑΤΟΡΟΙ	103

### ΕΞΑΡΤΗΜΑΤΑ ΓΡΑΦΕΙΟΥ

ΚΛΕΙΔΑΡΙΕΣ ΓΡΑΦΕΙΟΥ	104
ΡΟΔΕΣ ΓΡΑΦΕΙΟΥ	105
ΑΞΕΣΟΥΑΡ ΓΡΑΦΕΙΟΥ	106

### ΕΞΑΡΤΗΜΑΤΑ ΠΟΡΤΑΣ

ΚΛΕΙΔΑΡΙΕΣ	108
ΚΥΛΙΝΔΡΟΙ	134
ΜΗΧΑΝΙΣΜΟΙ ΣΥΡΟΜΕΝΗΣ ΠΟΡΤΑΣ	136
ΜΕΝΤΕΣΕΔΕΣ	160
ΛΑΣΤΙΧΑ ΚΑΣΑΣ	171
ΑΕΡΟΦΡΑΧΤΕΣ	173
ΜΗΧΑΝΙΣΜΟΙ ΕΠΑΝΑΦΟΡΑΣ	174
ΣΥΡΤΕΣ - ΠΑΝΤΖΟΥΡΟΒΕΡΓΕΣ	176
ΑΞΕΣΟΥΑΡ ΠΟΡΤΑΣ	178
ΧΑΡΤΟΚΥΨΕΛΕΣ	179
ΠΟΜΟΛΑ ΠΟΡΤΑΣ	180
ΛΑΒΕΣ ΕΞΩΘΥΡΑΣ	190
ΕΝΔΕΙΞΕΙΣ ΕΠΙΣΤΟΜΙΑ	192

ΧΟΥΦΤΕΣ - ΓΡΥΛΟΧΕΡΑ	193
---------------------	-----

### ΠΑΤΩΜΑ

ΠΑΤΩΜΑ LAMINATE	194
ΑΞΕΣΟΥΑΡ ΠΑΤΩΜΑΤΟΣ	196
ΚΟΡΝΙΖΕΣ	197

### ΜΗΧΑΝΙΣΜΟΙ ΝΤΟΥΛΑΠΑΣ

ΝΤΟΥΛΑΠΕΣ	200
ΡΑΦΙΑ	218
ΚΑΛΑΘΙΑ	220
ΑΞΕΣΟΥΑΡ ΝΤΟΥΛΑΠΑΣ	221

### ΥΛΙΚΑ ΣΥΝΔΕΣΗΣ

ΒΙΔΕΣ	225
ΜΟΥΦΕΣ	228
ΒΥΣΜΑΤΑ	229
ΡΟΔΕΛΕΣ - ΠΑΞΙΜΑΔΙΑ	230
ΚΙΤ ΒΙΔΕΣ	232
ΦΕΡΑΜΙΑ - ΝΤΙΖΕΣ	233
ΑΝΑΡΤΗΡΕΣ - ΛΑΜΑΚΙΑ	235
ΓΩΝΙΕΣ - ΤΑΚΑΚΙΑ	236
ΚΑΒΙΛΙΕΣ	238
ΠΕΡΓΚΟΛΑ	239

### ΥΛΙΚΑ ΣΥΣΚΕΥΑΣΙΑΣ

STRETCH FILM	241
ΤΑΙΝΙΕΣ	243
ΑΕΡΟΠΛΑΣΤ	245

### ΚΟΛΛΕΣ - ΣΦΡΑΓΙΣΤΙΚΑ

ΣΙΛΙΚΟΝΕΣ	246
ΑΚΡΥΛΙΚΑ	248
ΑΦΡΟΙ ΠΟΛΥΟΥΡΕΘΑΝΗΣ	249
ΠΙΣΤΟΛΙΑ	252
ΚΟΛΛΕΣ	253

### ΕΞΑΡΤΗΜΑΤΑ ΚΡΕΒΑΤΙΩΝ

ΚΑΓΚΕΛΑΚΙΑ - ΤΕΛΑΡΑ	254
---------------------	-----

### ΔΙΑΦΟΡΑ

ΔΙΑΦΟΡΑ	257
ΣΤΗΡΙΓΜΑΤΑ - ΓΩΝΙΕΣ ΡΑΦΙΩΝ	258
ΛΕΙΑΝΤΙΚΑ	260
ΑΥΤΟΚΟΛΛΗΤΑ - ΤΑΠΕΣ	262
ΑΞΕΣΟΥΑΡ ΚΟΥΡΤΙΝΑΣ	263
ΣΥΡΤΕΣ	264
ΛΟΥΚΕΤΑ	265
ΧΡΗΜΑΤΟΚΙΒΩΤΙΑ	266



FEATURING  
GREAT  
VALUE



**ΚΟΥΜΠΩΤΟΣ ΜΕΝΤΕΣΕΣ ΟΜΝΙΑ L 1.48 / 1.45**

- Βάθος διάτρησης 11,4mm
- Διάμετρος κεφαλής 35mm
- Δυνατότητα διάτρησης της πόρτας από 3mm έως 7mm
- Πάχος πόρτας από 14mm έως 26mm



Barcode	Code	Unit	Box
00-420	[1.48] ΙΣΙΟΣ ΜΕ ΦΡΕΝΟ 105°	1	200
00-421	[1.48] ΓΟΝΑΤΟ ΜΕ ΦΡΕΝΟ 105°	1	200
00-422	[1.48] ΠΟΛΥ/ΝΑΤΟ ΜΕ ΦΡΕΝΟ 105°	1	200
00-4250	[1.45] ΙΣΙΟΣ ΜΕ ΦΡΕΝΟ 105°	1	200
00-4251	[1.45] ΓΟΝΑΤΟ ΜΕ ΦΡΕΝΟ 105°	1	200
00-4252	[1.45] ΠΟΛΥ/ΝΑΤΟ ΜΕ ΦΡΕΝΟ 105°	1	200



**ΚΟΥΜΠΩΤΟΣ ΜΕΝΤΕΣΕΣ ΟΜΝΙΑ L 1.48 ΜΑΥΡΟ**

- Βάθος διάτρησης 11,4mm
- Διάμετρος κεφαλής 35mm
- Δυνατότητα διάτρησης της πόρτας από 3mm έως 7mm
- Πάχος πόρτας από 14mm έως 26mm



Barcode	Code	Unit	Box
00-4107	ΙΣΙΟΣ ΜΕ ΦΡΕΝΟ 105°	1	200
00-4108	ΓΟΝΑΤΟ ΜΕ ΦΡΕΝΟ 105°	1	200
00-4109	ΠΟΛΥ/ΝΑΤΟ ΜΕ ΦΡΕΝΟ 105°	1	200

**ΤΑΚΑΚΙ ΚΟΥΜΠΩΤΟΥ ΜΕΝΤΕΣΕ ΟΜΝΙΑ L**

- 3 ρυθμίσεων
- Διπλής ενέργειας



Barcode	Code	Unit	Box
00-4260	H=0 (ΜΑΥΡΟ)	1	500
00-4261	H=2 (ΜΑΥΡΟ)	1	500

**ΚΟΥΜΠΩΤΟΣ ΜΕΝΤΕΣΕΣ ΟΜΝΙΑ L 1.48 / 1.45**

- Βάθος διάτρησης 11,3mm
- Διάμετρος κεφαλής 35mm
- Δυνατότητα διάτρησης της πόρτας από 3mm έως 7mm
- Πάχος πόρτας από 14mm έως 26mm



Barcode	Code	Unit	Box
00-423	[1.48] ΙΣΙΟΣ ΜΕ ΦΡΕΝΟ 155°	1	200
00-4255	[1.45] ΙΣΙΟΣ ΜΕ ΦΡΕΝΟ 155°	1	200

**ΚΟΥΜΠΩΤΟΣ ΜΕΝΤΕΣΕΣ ΟΜΝΙΑ L 1.48 / 1.45**

- Βάθος διάτρησης 11,4mm
- Διάμετρος κεφαλής 35mm
- Άνοιγμα 90°



Barcode	Code	Unit	Box
00-425	[1.48] ΤΥΦΛΟΣ ΜΕ ΦΡΕΝΟ 90°	1	200
00-4253	[1.45] ΤΥΦΛΟΣ ΜΕ ΦΡΕΝΟ 90°	1	200

**ΚΟΥΜΠΩΤΟΣ ΜΕΝΤΕΣΕΣ ΟΜΝΙΑ L 1.45**

- Βάθος διάτρησης 11,4mm
- Διάμετρος κεφαλής 35mm
- Δυνατότητα διάτρησης της πόρτας από 3mm έως 7mm
- Πάχος πόρτας από 14mm έως 26mm



Barcode	Code	Unit	Box
00-4254	ΑΝΤΙΜΕΤΡΟΥ ΧΩΡΙΣ ΦΡΕΝΟ 45°	1	200

**ΚΟΥΜΠΩΤΟΣ ΜΕΝΤΕΣΕΣ ΟΜΝΙΑ L 1.48**

- Βάθος διάτρησης 11,4mm
- Διάμετρος κεφαλής 35mm
- Δυνατότητα διάτρησης της πόρτας από 3mm έως 7mm
- Πάχος πόρτας από 14mm έως 26mm



Barcode	Code	Unit	Box
00-407	ΙΣΙΟΣ ΧΩΡΙΣ ΦΡΕΝΟ 105°	1	200
00-409	ΓΟΝΑΤΟ ΧΩΡΙΣ ΦΡΕΝΟ 105°	1	200
00-410	ΠΟΛΥ/ΝΑΤΟ ΧΩΡΙΣ ΦΡΕΝΟ 105°	1	200

**ΚΟΥΜΠΩΤΟΣ ΜΕΝΤΕΣΕΣ ΟΜΝΙΑ L 1.48**

- Βάθος διάτρησης 11,4mm
- Διάμετρος κεφαλής 35mm
- Δυνατότητα διάτρησης της πόρτας από 3mm έως 7mm
- Πάχος πόρτας από 14mm έως 26mm



Barcode	Code	Unit	Box
00-424	ΜΕ ΦΡΕΝΟ 45°	1	200

**ΜΕΝΤΕΣΕΣ ΚΟΥΜΠΩΤΟΣ  
3 ΡΥΘΜΙΣΕΩΝ ΟΜΝΙΑ L**

• Για προφίλ αλουμινίου



FeV			
Barcode	Icon	Unit	Box
00-430	ΙΣΙΟΣ ΜΕ ΦΡΕΝΟ	1	200

**ΤΑΚΑΚΙ ΚΟΥΜΠΩΤΟΥ ΜΕΝΤΕΣΕ  
ΟΜΝΙΑ L**

• 3 ρυθμίσεων  
• Διπλής ενέργειας

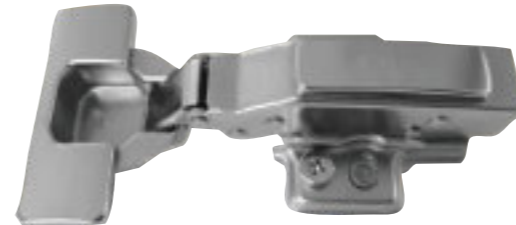


FeV			
Barcode	Icon	Unit	Box
00-426	H=0	1	500
00-427	H=2	1	500
00-4262	H=4	1	500

**ΚΟΥΜΠΩΤΟΣ ΜΕΝΤΕΣΕΣ  
INTEGRA 3 ΡΥΘΜΙΣΕΩΝ 1.48 / 1.45**



• Βάθος διάτρησης 11,3mm  
• Διάμετρος κεφαλής 35mm  
• Πάχος πόρτας από 16mm έως 26mm  
• Τεστ αντοχής 80,000 ανοιγματα -  
• 72 ώρες έκθεση σε υγρασία



FeV			
Barcode	Icon	Unit	Box
00-0151	[ 1.48 ] ΙΣΙΟΣ ΜΕ ΦΡΕΝΟ 110°	1	125
00-0152	[ 1.48 ] ΓΟΝΑΤΟ ΜΕ ΦΡΕΝΟ 110°	1	125
00-0153	[ 1.48 ] ΠΟΛΥ/ΝΑΤΟ ΜΕ ΦΡΕΝΟ 110°	1	125
00-0156	[ 1.45 ] ΙΣΙΟΣ ΜΕ ΦΡΕΝΟ 110°	1	125
00-0160	[ 1.45 ] ΓΟΝΑΤΟ ΜΕ ΦΡΕΝΟ 110°	1	125
00-0161	[ 1.45 ] ΠΟΛΥ/ΝΑΤΟ ΜΕ ΦΡΕΝΟ 110°	1	125

**ΤΑΚΑΚΙ ΚΟΥΜΠΩΤΟΥ ΜΕΝΤΕΣΕ  
INTEGRA**

• Με κατακόρυφη ρύθμιση +2mm



FeV			
Barcode	Icon	Unit	Box
00-0154	H=0	1	250
00-0155	H=2	1	250

**ΜΕΝΤΕΣΕΣ ΚΟΥΜΠΩΤΟΣ  
3 ΡΥΘΜΙΣΕΩΝ ΟΜΝΙΑ L**

• Για προφίλ αλουμινίου



FeV			
Barcode	Icon	Unit	Box
00-431	ΓΟΝΑΤΟ ΜΕ ΦΡΕΝΟ	1	200

**ΤΑΚΑΚΙ ΚΟΥΜΠΩΤΟΥ ΜΕΝΤΕΣΕ  
ΟΜΝΙΑ L**

• Ευρωβίδα με κατακόρυφη ρύθμιση.



FeV			
Barcode	Icon	Unit	Box
00-428	H=0	1	500
00-4281	H=2	1	500

**ΚΟΥΜΠΩΤΟΣ ΜΕΝΤΕΣΕΣ INTEGRA  
3 ΡΥΘΜΙΣΕΩΝ 1.48**



FeV			
Barcode	Icon	Unit	Box
00-0165	ΤΥΦΛΟΣ ΜΕ ΦΡΕΝΟ 110°	1	125

**ΤΑΚΑΚΙ ΚΟΥΜΠΩΤΟΥ ΜΕΝΤΕΣΕ  
INTEGRA**

• 3 ρυθμίσεων με ευρωβίδα



FeV			
Barcode	Icon	Unit	Box
00-0157	H=0	1	250
00-0158	H=2	1	250

**ΜΕΝΤΕΣΕΣ ΚΟΥΜΠΩΤΟΣ  
3 ΡΥΘΜΙΣΕΩΝ ΟΜΝΙΑ L**

• Για προφίλ αλουμινίου



FeV			
Barcode	Icon	Unit	Box
00-4310	ΠΟΛΥΓΟΝΑΤΟ ΜΕ ΦΡΕΝΟ	1	200

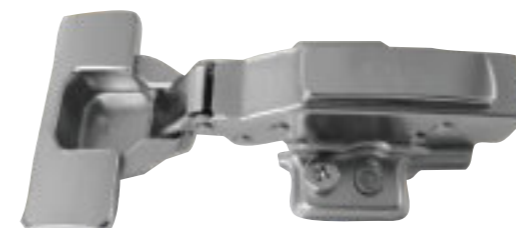
**ΤΑΚΑΚΙ ΚΟΥΜΠΩΤΟΥ ΜΕΝΤΕΣΕ  
ΟΜΝΙΑ L**

• Με επέκταση στερέωσης βυσμάτων X-PANDO με διάμετρο Φ5mm και μήκος 9mm.



FeV			
Barcode	Icon	Unit	Box
00-4270	H=0	1	500
00-4271	H=2	1	500
00-4272	H=4	1	500

**ΚΟΥΜΠΩΤΟΣ ΜΕΝΤΕΣΕΣ INTEGRA  
3 ΡΥΘΜΙΣΕΩΝ 1.48**



FeV			
Barcode	Icon	Unit	Box
00-0162	ΙΣΙΟΣ ΧΩΡΙΣ ΦΡΕΝΟ 110°	1	125
00-0163	ΓΟΝΑΤΟ ΧΩΡΙΣ ΦΡΕΝΟ 110°	1	125
00-0164	ΠΟΛΥ/ΝΑΤΟ ΧΩΡΙΣ ΦΡΕΝΟ 110°	1	125

**ΤΑΚΑΚΙ ΚΟΥΜΠΩΤΟΥ ΜΕΝΤΕΣΕ  
INTEGRA**

• Χωρίς ρυθμίσεις



FeV			
Barcode	Icon	Unit	Box
00-0159	H=0	1	250

**ΚΟΥΜΠΩΤΟΣ ΜΕΝΤΕΣΕΣ ΟΜΝΙΑ  
3 ΡΥΘΜΙΣΕΩΝ I.48**

- Βάθος διάτρησης 12,4mm
- Διάμετρος κεφαλής 35mm
- Δυνατότητα διάτρησης της πόρτας από 3mm έως 7mm
- Πάχος πόρτας από 16mm έως 26mm



Barcode	Description	Unit	Box
00-404	ΙΣΙΟΣ ΜΕ ΦΡΕΝΟ 110°	1	200
00-405	ΓΟΝΑΤΟ ΜΕ ΦΡΕΝΟ 110°	1	200
00-406	ΠΟΛΥΓΟΝΑΤΟ ΜΕ ΦΡΕΝΟ 110°	1	200

**ΚΟΥΜΠΩΤΟΣ ΜΕΝΤΕΣΕΣ ΟΜΝΙΑ  
3 ΡΥΘΜΙΣΕΩΝ I.48**

- Βάθος διάτρησης 12,4mm
- Διάμετρος κεφαλής 35mm
- Δυνατότητα διάτρησης της πόρτας από 3mm έως 7mm
- Πάχος πόρτας από 16mm έως 26mm



Barcode	Description	Unit	Box
00-407	ΙΣΙΟΣ ΧΩΡΙΣ ΦΡΕΝΟ 110°	1	200
00-409	ΓΟΝΑΤΟ ΧΩΡΙΣ ΦΡΕΝΟ 110°	1	200
00-410	ΠΟΛΥΓΟΝΑΤΟ ΧΩΡΙΣ ΦΡΕΝΟ 110°	1	200

**ΣΧΙΣΤΟΣ ΜΕΝΤΕΣΕΣ I.48 / I.45**

- Βάθος διάτρησης 11,3mm
- Διάμετρος κεφαλής 35mm
- Δυνατότητα διάτρησης πόρτας από 3mm έως 7mm
- Πάχος πόρτας από 16mm έως 26mm
- Συμβατός με το φρένο ALFA



Barcode	Description	Unit	Box
00-004	[ I.48 ] ΙΣΙΟΣ 110°	1	250
00-005	[ I.48 ] ΓΟΝΑΤΟ 110°	1	250
00-006	[ I.48 ] ΠΟΛΥ/ΝΑΤΟ 110°	1	250
00-0340	[ I.48 ] ΙΣΙΟΣ 110° (ΜΕ ΟΥΠΑ Φ10)	1	250
00-0341	[ I.48 ] ΓΟΝΑΤΟ 110° (ΜΕ ΟΥΠΑ Φ10)	1	250

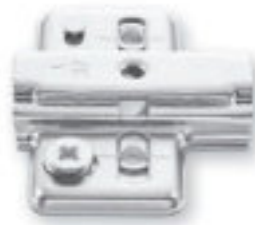
**ΣΧΙΣΤΟΣ ΓΩΝΙΑΚΟΣ ΜΕΝΤΕΣΕΣ I.48**

- Βάθος διάτρησης 11,3mm
- Διάμετρος κεφαλής 35mm
- Δυνατότητα διάτρησης της πόρτας από 3mm έως 7mm
- Πάχος πόρτας από 16mm έως 26mm



Barcode	Description	Unit	Box
00-020	ΓΩΝΙΑ -25°	1	250
00-027	ΓΩΝΙΑ 25°	1	250
00-008	ΓΩΝΙΑ 30°	1	250
00-0080	ΓΩΝΙΑ 45°	1	250
00-0081	ΤΥΦΛΟΣ 90°	1	250

**ΤΑΚΑΚΙ ΚΟΥΜΠΩΤΟΥ ΜΕΝΤΕΣΕ ΟΜΝΙΑ**



Barcode	Description	Unit	Box
00-408	H=0	1	250

**ΚΟΥΜΠΩΤΟΣ ΜΕΝΤΕΣΕΣ ΙΝΤΕΓΡΑΤΑ  
I.48 / I.45**

- Βάθος διάτρησης 11,3mm
- Διάμετρος κεφαλής 35mm
- Δυνατότητα διάτρησης της πόρτας από 3mm έως 7mm
- Πάχος πόρτας από 16mm έως 26mm



Barcode	Description	Unit	Box
00-01700	[ I.48 ] ΙΣΙΟΣ 110°	1	250
00-01701	[ I.48 ] ΓΟΝΑΤΟ 110°	1	250
00-01702	[ I.48 ] ΠΟΛΥΓΟΝΑΤΟ 110°	1	250
00-01704	[ I.45 ] ΙΣΙΟΣ 110°	1	250
00-01705	[ I.45 ] ΓΟΝΑΤΟ 110°	1	250
00-01706	[ I.45 ] ΠΟΛΥΓΟΝΑΤΟ 110°	1	250

**ΤΑΚΑΚΙ ΚΟΥΜΠΩΤΟΥ ΜΕΝΤΕΣΕ ΙΝΤΕΓΡΑΤΑ**

- Με κατακόρυφη ρύθμιση +2mm



Barcode	Description	Unit	Box
00-01703	H=2	1	500

**ΤΑΚΑΚΙ ΚΟΥΜΠΩΤΟΥ ΜΕΝΤΕΣΕ ΙΝΤΕΓΡΑΤΑ**

- Με κατακόρυφη ρύθμιση +2mm



Barcode	Description	Unit	Box
00-01707	H=2	1	500
00-01708	H=4	1	500

**ΣΧΙΣΤΟΣ ΜΕΝΤΕΣΕΣ I.48**

- Βάθος διάτρησης 11,3mm
- Διάμετρος κεφαλής 35mm
- Δυνατότητα διάτρησης της πόρτας από 3mm έως 7mm
- Πάχος πόρτας από 16mm έως 26mm
- Συμβατό με το φρένο DELTA



Barcode	Description	Unit	Box
00-021	ΙΣΙΟΣ 175°	1	125
00-022	ΓΟΝΑΤΟ 175°	1	125

**ΣΧΙΣΤΟΣ ΜΕΝΤΕΣΕΣ I.48**

- Βάθος διάτρησης 11,3mm
- Διάμετρος κεφαλής 35mm
- Μέγιστη απόσταση διάτρησης 4mm και μέγιστο πάχος πόρτας 18mm
- Δυνατότητα διάτρησης της πόρτας από 3mm έως 7mm
- Πάχος πόρτας από 16mm έως 26mm



Barcode	Description	Unit	Box
00-019	ΙΣΙΟΣ 50°	1	250

**ΣΧΙΣΤΟΣ ΜΕΝΤΕΣΕΣ Φ40 I.48**

- Βάθος διάτρησης 11,3mm
- 40 χιλιοστά διάμετρος μεντεσέ
- Δυνατότητα διάτρησης της πόρτας (Κ) από 3mm έως 15mm
- Πάχος πόρτας (Τ) από 16mm έως 40mm

Barcode	Description	Unit	Box
00-016	ΙΣΙΟΣ 110°	1	250
00-017	ΓΟΝΑΤΟ 110°	1	250
00-018	ΠΟΛΥ/ΝΑΤΟ 110°	1	250



**ΣΧΙΣΤΟΣ ΜΕΝΤΕΣΕΣ PUSH-LATCH I.48**



00-0082	ΙΣΙΟΣ	1	250

**ΤΑΚΑΚΙ ΣΧΙΣΤΟΥ ΜΕΝΤΕΣΕ**

• Με κάθετη προσαρμογή



00-0071	H=0	1	500
00-0072	H=2	1	500
00-0073	H=4	1	500
00-1101	H=6	1	500

**ΤΑΚΑΚΙ ΣΧΙΣΤΟΥ ΜΕΝΤΕΣΕ**

• Με κάθετη προσαρμογή και στερέωση με ευρωβίδες



00-062	H=2	1	500

**ΤΑΚΑΚΙ ΣΧΙΣΤΟΥ ΜΕΝΤΕΣΕ**

• Με ούπα Φ5x9mm



00-109	H=0	1	500
00-110	H=2	1	500
00-1100	H=6	1	500

**ΣΧΙΣΤΟΣ ΜΕΝΤΕΣΕΣ ΜΙΝΙ I.48 Φ26**

- Βάθος διάτρησης 9,8mm
- Δυνατότητα διάτρησης της πόρτας από 3mm έως 6mm
- Πάχος πόρτας από 12mm έως 26mm



00-033	ΙΣΙΟΣ 105°	1	250
00-0331	ΓΟΝΑΤΟ 105°	1	250
00-0332	ΠΟΛΥΓΟΝΑΤΟ 105°	1	250

**ΜΕΝΤΕΣΕΣ ΤΖΑΜΙΩΝ ΜΙΝΙ I.48 Φ26**

- Πλαστικό κεφάλι μεντεσέ
- Δυνατότητα διάτρησης της πόρτας από 3mm έως 6mm
- Πάχος πόρτας από 4mm έως 5mm



00-1014	ΙΣΙΟΣ 105°	1	250
00-1015	ΓΟΝΑΤΟ 105°	1	250

**ΤΑΚΑΚΙ ΣΧΙΣΤΟΥ ΜΕΝΤΕΣΕ ΜΙΝΙ**

• Με κάθετη προσαρμογή



00-034	H=0	1	500
00-035	H=2	1	500

**ΜΕΝΤΕΣΕΣ LIBERA XL ΜΑΥΡΟ 30KG ΜΕ ΦΡΕΝΟ**



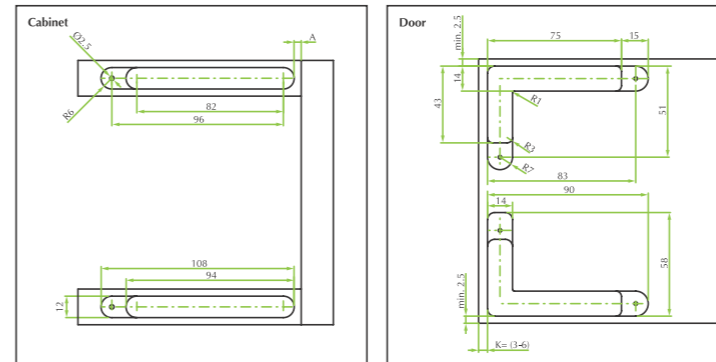
00-432	ΑΡΙΣΤΕΡΑ ΚΑΤΩ / ΔΕΞΙΑ ΑΝΩ ΠΟΡΤΑ	1	150
00-433	ΑΡΙΣΤΕΡΑ ΑΝΩ / ΔΕΞΙΑ ΚΑΤΩ ΠΟΡΤΑ	1	150

**ΓΩΝΙΑ ΣΥΝΔΕΣΗΣ LIBERA XL ΓΙΑ ΠΡΟΦΙΛ ΑΛΟΥΜΙΝΙΟΥ**

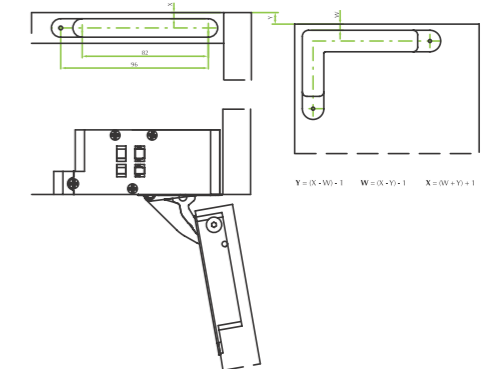


00-434	ΑΡΙΣΤΕΡΑ ΚΑΤΩ / ΔΕΞΙΑ ΑΝΩ ΠΟΡΤΑ	1	150
00-435	ΑΡΙΣΤΕΡΑ ΑΝΩ / ΔΕΞΙΑ ΚΑΤΩ ΠΟΡΤΑ	1	150

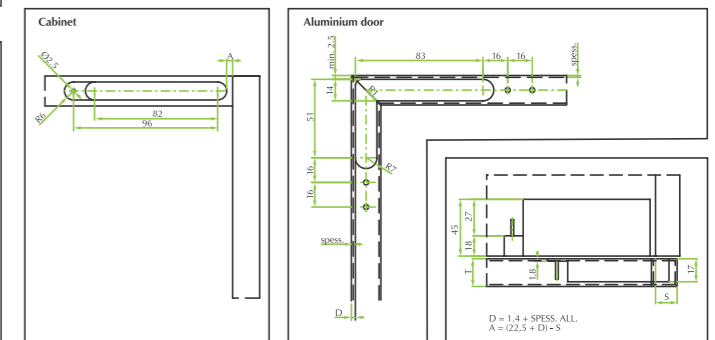
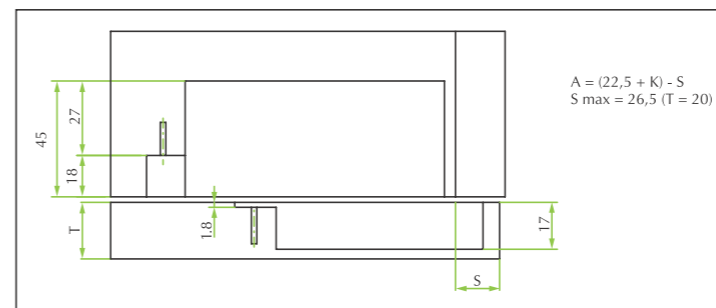
• Για ξύλινη πόρτα



• Για γωνία σύνδεσης αλουμίνιου



• Για πόρτα αλουμίνιου



	T=	20	22	24	26	28	30	32	34	36	38	40
K=3	A=	0	0	0	0	0	0.5	1	1.8	2.9	4.3	5.8
K=4	A=	0	0	0	0	0.2	0.5	1	1.8	2.8	4.0	5.5
K=5	A=	0	0	0	0	0.2	0.5	1	1.8	2.6	3.8	5.1
K=6	A=	0	0	0	0	0.2	0.5	1	1.8	2.5	3.6	4.8

**ΜΕΝΤΕΣΕΣ ΚΟΥΜΠΩΤΟΣ  
3 ΡΥΘΜΙΣΕΩΝ**

• Τακάκι H=0



Barcode	Description	Unit	Price
00-2900	ΙΣΙΟΣ ΜΕ ΦΡΕΝΟ 110°	1	200
00-2901	ΓΟΝΑΤΟ ΜΕ ΦΡΕΝΟ 110°	1	200
00-2902	ΠΟΛΥΓΟΝΑΤΟ ΜΕ ΦΡΕΝΟ 110°	1	200

**ΜΕΝΤΕΣΕΣ ΚΟΥΜΠΩΤΟΣ  
3 ΡΥΘΜΙΣΕΩΝ**

• Τακάκι H=0



Barcode	Description	Unit	Price
00-0650	ΙΣΙΟΣ ΜΕ ΦΡΕΝΟ 110°	1	100
00-0651	ΓΟΝΑΤΟ ΜΕ ΦΡΕΝΟ 110°	1	100
00-0652	ΠΟΛΥΓΟΝΑΤΟ ΜΕ ΦΡΕΝΟ 110°	1	100

**ΜΕΝΤΕΣΕΣ ΚΟΥΜΠΩΤΟΣ ΑΠΛΟΣ**

• Τακάκι H=0



Barcode	Description	Unit	Price
00-2611	ΙΣΙΟΣ ΜΕ ΦΡΕΝΟ 105°	1	100
00-2612	ΓΟΝΑΤΟ ΜΕ ΦΡΕΝΟ 105°	1	100
00-2613	ΠΟΛΥΓΟΝΑΤΟ ΜΕ ΦΡΕΝΟ 105°	1	100

**ΜΕΝΤΕΣΕΣ ΚΟΥΜΠΩΤΟΣ  
3 ΡΥΘΜΙΣΕΩΝ**

• Τακάκι H=0



Barcode	Description	Unit	Price
00-2614	ΙΣΙΟΣ ΜΕ ΦΡΕΝΟ 165°	1	100

**ΜΕΝΤΕΣΕΣ ΣΧΙΣΤΟΣ**

• Τακάκι H=0 / H=2



Barcode	Description	Unit	Price
00-252	ΙΣΙΟΣ ΧΩΡΙΣ ΦΡΕΝΟ 110° H=0	1	250
00-254	ΓΟΝΑΤΟ ΧΩΡΙΣ ΦΡΕΝΟ 110° H=0	1	250
00-256	ΠΟΛΥΓΟΝΑΤΟ ΧΩΡΙΣ ΦΡΕΝΟ 110° H=0	1	250
00-251	ΙΣΙΟΣ ΧΩΡΙΣ ΦΡΕΝΟ 110° H=2	1	250
00-253	ΓΟΝΑΤΟ ΧΩΡΙΣ ΦΡΕΝΟ 110° H=2	1	250
00-255	ΠΟΛΥΓΟΝΑΤΟ ΧΩΡΙΣ ΦΡΕΝΟ 110° H=2	1	250

**ΜΕΝΤΕΣΕΣ ΣΧΙΣΤΟΣ ΜΙΝΙ**

• Τακάκι H=0



Barcode	Description	Unit	Price
00-258	ΙΣΙΟΣ ΧΩΡΙΣ ΦΡΕΝΟ	1	250
00-259	ΓΟΝΑΤΟ ΧΩΡΙΣ ΦΡΕΝΟ	1	250
00-260	ΠΟΛΥΓΟΝΑΤΟ ΧΩΡΙΣ ΦΡΕΝΟ	1	250

**ΜΕΝΤΕΣΕΣ ΣΧΙΣΤΟΣ  
ΑΝΤΙΜΕΤΡΟΥ**

• Τακάκι H=0



Barcode	Description	Unit	Price
00-204	ΧΩΡΙΣ ΦΡΕΝΟ	1	200

**ΜΕΝΤΕΣΕΣ ΣΧΙΣΤΟΣ**

• Τακάκι H=0



Barcode	Description	Unit	Price
00-2040	ΤΥΦΛΟΣ ΧΩΡΙΣ ΦΡΕΝΟ 90°	1	200

**ΜΕΝΤΕΣΕΣ ΣΧΙΣΤΟΣ**

• Τακάκι H=0



Barcode	Description	Unit	Price
00-2043	ΙΣΙΟΣ ΧΩΡΙΣ ΦΡΕΝΟ 165°	1	200

**ΜΕΝΤΕΣΕΣ ΣΧΙΣΤΟΣ**

• Τακάκι H=0



Barcode	Description	Unit	Price
00-2042	ΧΩΡΙΣ ΦΡΕΝΟ 45°	1	250

**ΜΕΝΤΕΣΕΣ ΣΧΙΣΤΟΣ  
PUSH-LATCH**

• Τακάκι H=0



Barcode	Description	Unit	Price
00-00820	ΙΣΙΟΣ ΧΩΡΙΣ ΦΡΕΝΟ	1	100

**ΜΕΝΤΕΣΕΣ ΣΧΙΣΤΟΣ**

• Τακάκι H=0



Barcode	Description	Unit	Price
00-2041	ΧΩΡΙΣ ΦΡΕΝΟ 30°	-	250

**ΜΕΝΤΕΣΕΣ ΤΖΑΜΙΩΝ Φ35  
ΜΕ ΚΑΠΑΚΙ ΝΙΚΕΛ ΜΑΤ**

• Τακάκι H=0



Barcode	Description	Unit	Price
00-2621	ΙΣΙΟΣ ΜΕ ΦΡΕΝΟ	1	100
00-2622	ΓΟΝΑΤΟ ΜΕ ΦΡΕΝΟ	1	100
00-2623	ΠΟΛΥΓΟΝΑΤΟ ΜΕ ΦΡΕΝΟ	1	100

**ΜΕΝΤΕΣΕΣ ΤΖΑΜΙΩΝ Φ26  
ΜΕ ΚΑΠΑΚΙ ΝΙΚΕΛ ΜΑΤ**

• Τακάκι H=0



Barcode	Description	Unit	Price
00-1012	ΙΣΙΟΣ ΜΕ ΦΡΕΝΟ	1	250
00-1013	ΓΟΝΑΤΟ ΜΕ ΦΡΕΝΟ	1	250
00-1011	ΠΟΛΥΓΟΝΑΤΟ ΜΕ ΦΡΕΝΟ	1	250

ΜΕΝΤΕΣΕΣ ΑΠΟΡΡΟΦΗΤΗΡΑ



13-0010	2 ΕΛΑΤΗΡΙΑ	1	200

ΜΕΝΤΕΣΕΣ ΣΤΡΟΓΓΥΛΟΣ  
ΡΑΠΤΟΜΗΧΑΝΗΣ



00-150	Φ35mm ΝΙΚΕΛ	1	100

ΜΕΝΤΕΣΕΣ ΡΑΠΤΟΜΗΧΑΝΗΣ



00-151	80x30mm ΝΙΚΕΛ ΓΥΑΛΙΣΤΕΡΟ	1	100

ΜΕΝΤΕΣΕΣ ΒΑΡΕΛΑΚΙ



30-245	Φ12mm	1	100

ΜΕΝΤΕΣΕΣ ΕΞΩΤΕΡΙΚΟΣ



**BEST**

00-102	ΝΙΚΕΛ	1	200

ΜΕΝΤΕΣΕΣ ΜΕΤΡΟΥ



00-1000	ΝΙΚΕΛ	3.5m	3500m
00-100	ΧΡΥΣΟΣ	3.5m	3500m

ΜΕΝΤΕΣΕΣ ΤΖΑΜΙΩΝ



00-10101	ΝΙΚΕΛ	1	25

ΣΟΥΣΤΑΚΙΑ ΠΛΑΣΤΙΚΑ TOUCH



07-063	ΛΕΥΚΟ - ΚΑΦΕ	1	500

PUSH LATCH



00-00830	ΓΚΡΙ	10	500

PUSH LATCH



00-00831	ΝΙΚΕΛ	10	500

MINI LATCH



37-0601	ΛΕΥΚΟ	1	500

ΦΡΕΝΟ ΓΙΑ ΙΣΙΟ ΜΕΝΤΕΣΕ



00-3102	-	1	500

ΑΜΟΡΤΙΣΕΡ ΤΥΠΟΥ SMOOTH



44-003	ΓΚΡΙ	1	500

ΦΡΕΝΟ ΜΕΝΤΕΣΕ 165°



00-310	ΔΕΛΤΑ	250	150

ΜΠΟΥΚΑΛΙΤΣΑ ΜΕ ΒΑΣΗ



**PERMO**

00-00832	ΧΩΝΕΥΤΗ 36N (ΑΝΘΡΑΚΙ)	1	200
00-00833	ΒΑΣΗ (ΑΝΘΡΑΚΙ)	1	200



ΚΟΜΠΑΣΟ ΑΝΩ ΣΠΑΣΤΗΣ ΠΟΡΤΑΣ



13-017	SFD 012	1	25

ΚΟΜΠΑΣΟ ΒΑΡΕΩΣ ΤΥΠΟΥ



**BEST**

13-023	ΑΝΩ ΠΟΡΤΑ	1	20

ΚΟΜΠΑΣΟ ΑΝΩ ΠΟΡΤΑΣ  
ΡΥΘΜΙΖΟΜΕΝΟ



**BEST**

13-0225	ΤΥΠΟΥ AEROBUS	1	20

ΚΟΜΠΑΣΟ ΜΠΟΥΚΑΛΙΤΣΑ  
ΑΝΩ ΠΟΡΤΑ ΡΥΘΜΙΖΟΜΕΝΗ



**BEST**

13-026	80N ΜΕ ΦΡΕΝΟ	1	100
13-027	100N ΜΕ ΦΡΕΝΟ	1	100
13-0270	120N ΜΕ ΦΡΕΝΟ	1	100

ΚΟΜΠΑΣΟ ΜΠΟΥΚΑΛΙΤΣΑ  
ΚΑΤΩ ΠΟΡΤΑ



**BEST**

13-037	80N	1	100
13-0370	100N	1	100

ΚΟΜΠΑΣΟ ΜΠΟΥΚΑΛΙΤΣΑ  
ΑΝΩ ΠΟΡΤΑ



**BEST**

13-011	60N	1	100
13-01101	80N	1	100
13-01102	100N	1	100
13-0112	120N	1	100
13-01120	150N	1	100
13-01121	180N	1	100

ΚΟΜΠΑΣΟ ΣΠΑΣΤΟ  
ΤΥΠΟΥ FERRARI



**BEST**

13-010	ΡΥΘΜΙΖΟΜΕΝΟ	1	25



**ΣΥΡΤΑΡΙ UNILUX ΜΕ ΦΡΕΝΟ**

- Με dual - synchro system για αθόρυβη και τέλεια κίνηση
- Χρώμα λευκό και ανθρακί



**ΣΥΡΤΑΡΙ UNILUX ΜΕ ΦΡΕΝΟ**

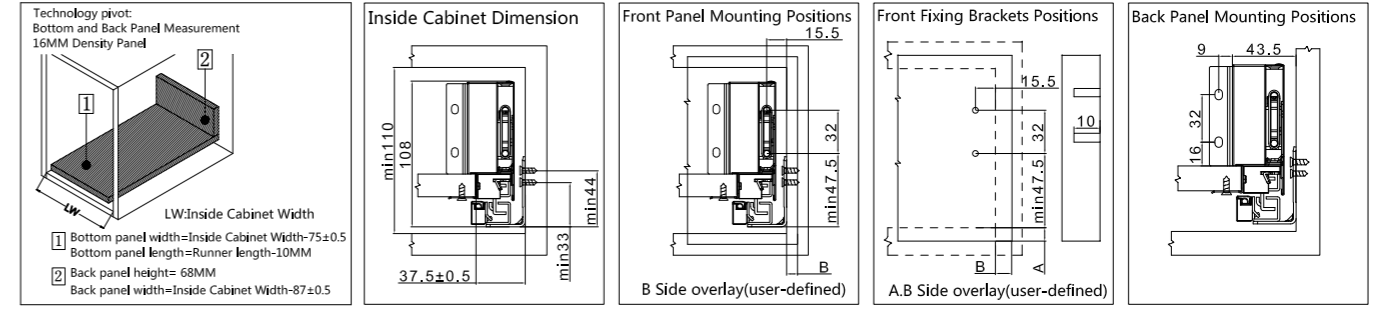
- Με dual - synchro system για αθόρυβη και τέλεια κίνηση
- Χρώμα λευκό και ανθρακί



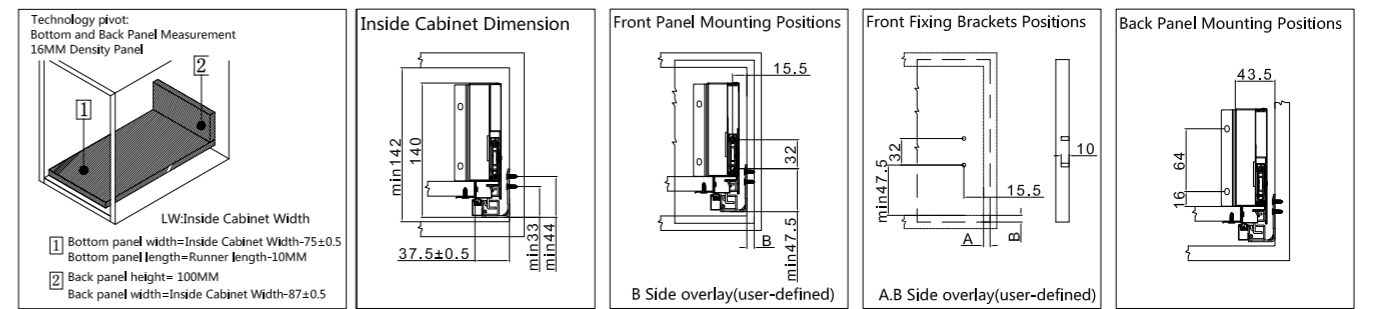
Barcode	Code	White	Black
65-100	H88x300mm (ΑΝΘΡΑΚΙ)	1	3
65-101	H88x350mm (ΑΝΘΡΑΚΙ)	1	3
65-102	H88x400mm (ΑΝΘΡΑΚΙ)	1	3
65-103	H88x450mm (ΑΝΘΡΑΚΙ)	1	3
65-104	H88x500mm (ΑΝΘΡΑΚΙ)	1	3
65-105	H88x550mm (ΑΝΘΡΑΚΙ)	1	3
65-106	H120x300mm (ΑΝΘΡΑΚΙ)	1	3
65-107	H120x350mm (ΑΝΘΡΑΚΙ)	1	3
65-108	H120x400mm (ΑΝΘΡΑΚΙ)	1	3
65-109	H120x450mm (ΑΝΘΡΑΚΙ)	1	3
65-110	H120x500mm (ΑΝΘΡΑΚΙ)	1	3
65-111	H120x550mm (ΑΝΘΡΑΚΙ)	1	3
65-1391	H171x300mm (ΑΝΘΡΑΚΙ)	1	3
65-1392	H171x350mm (ΑΝΘΡΑΚΙ)	1	3
65-140	H171x400mm (ΑΝΘΡΑΚΙ)	1	3
65-141	H171x450mm (ΑΝΘΡΑΚΙ)	1	3
65-112	H171x500mm (ΑΝΘΡΑΚΙ)	1	3
65-142	H171x550mm (ΑΝΘΡΑΚΙ)	1	3
65-113	H203x500mm (ΑΝΘΡΑΚΙ)	1	3

Barcode	Code	White	Black
65-130	H88x300mm (ΛΕΥΚΟ)	1	3
65-131	H88x350mm (ΛΕΥΚΟ)	1	3
65-132	H88x400mm (ΛΕΥΚΟ)	1	3
65-133	H88x450mm (ΛΕΥΚΟ)	1	3
65-114	H88x500mm (ΛΕΥΚΟ)	1	3
65-1140	H88x550mm (ΛΕΥΚΟ)	1	3
65-134	H120x300mm (ΛΕΥΚΟ)	1	3
65-135	H120x350mm (ΛΕΥΚΟ)	1	3
65-136	H120x400mm (ΛΕΥΚΟ)	1	3
65-137	H120x450mm (ΛΕΥΚΟ)	1	3
65-115	H120x500mm (ΛΕΥΚΟ)	1	3
65-1150	H120x550mm (ΛΕΥΚΟ)	1	3
65-1371	H171x300mm (ΛΕΥΚΟ)	1	3
65-1372	H171x350mm (ΛΕΥΚΟ)	1	3
65-138	H171x400mm (ΛΕΥΚΟ)	1	3
65-139	H171x450mm (ΛΕΥΚΟ)	1	3
65-116	H171x500mm (ΛΕΥΚΟ)	1	3
65-143	H171x550mm (ΛΕΥΚΟ)	1	3
65-117	H203x500mm (ΛΕΥΚΟ)	1	3

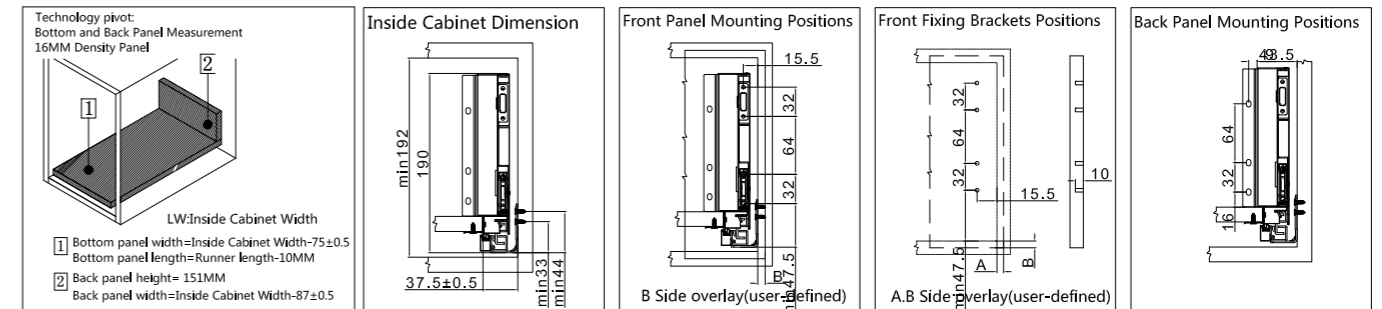
H88 >



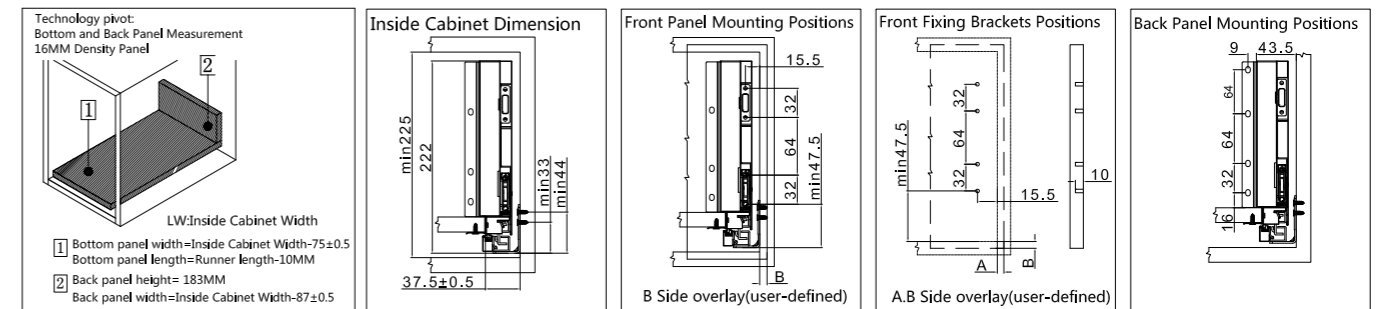
H120 >



H171 >



H203 >



**ΜΠΡΑΚΕΤ ΓΙΑ ΕΣΩΤΕΡΙΚΟ ΣΥΡΤΑΡΙ UNILUX**



Barcode	Code	Unit	Box
65-144	H88mm (ΑΝΘΡΑΚΙ)	1	100
65-149	H88mm (ΛΕΥΚΟ)	1	100
65-147	H171mm (ΑΝΘΡΑΚΙ)	1	40
65-152	H171mm (ΛΕΥΚΟ)	1	40

**ΠΡΟΕΚΤΑΣΗ ΜΠΡΟΣΤΙΝΗ ΓΙΑ ΕΣΩΤΕΡΙΚΟ ΣΥΡΤΑΡΙ UNILUX**



Barcode	Code	Unit	Box
65-148	H171mm 2m (ΑΝΘΡΑΚΙ)	1	30
65-153	H171mm 2m (ΛΕΥΚΟ)	1	30

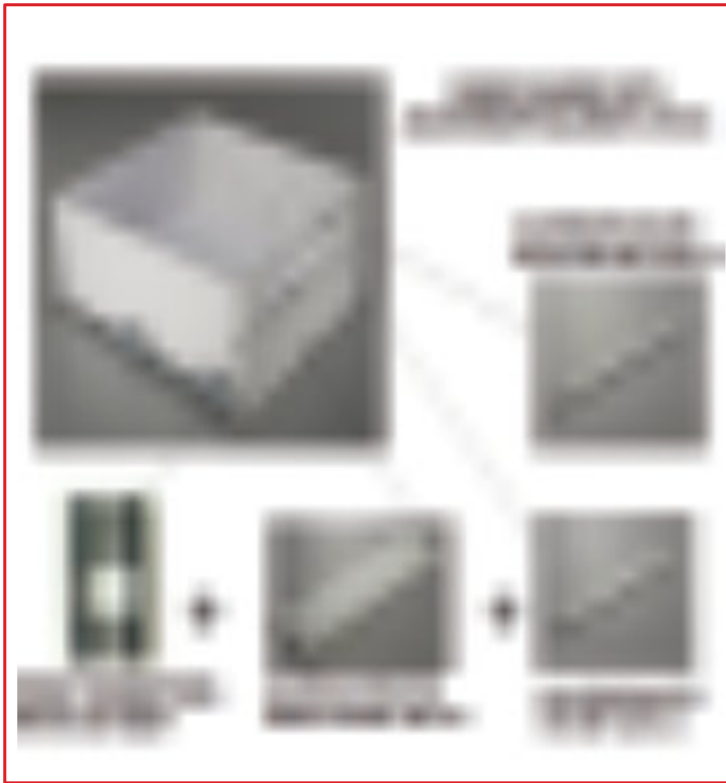
**ΕΣΩΤΕΡΙΚΟ ΚΑΛΥΜΜΑ ΜΕΤΩΠΗΣ ΑΛΟΥΜΙΝΙΟΥ UNILUX**



Barcode	Code	Unit	Box
65-146	2m (ΑΝΘΡΑΚΙ)	1	40
65-151	2m (ΛΕΥΚΟ)	1	40

**ΠΡΟΕΚΤΑΣΗ ΠΛΑΙΝΗ ΓΙΑ ΕΣΩΤΕΡΙΚΟ ΣΥΡΤΑΡΙ UNILUX**

Barcode	Code	Unit	Box
65-119	300mm (ΑΝΘΡΑΚΙ)	1	20
65-120	350mm (ΑΝΘΡΑΚΙ)	1	20
65-121	400mm (ΑΝΘΡΑΚΙ)	1	20
65-122	450mm (ΑΝΘΡΑΚΙ)	1	20
65-118	500mm (ΑΝΘΡΑΚΙ)	1	20
65-123	550mm (ΑΝΘΡΑΚΙ)	1	20



**ΜΕΤΩΠΗ ΑΛΟΥΜΙΝΙΟΥ ΓΙΑ ΕΣΩΤΕΡΙΚΟ ΣΥΡΤΑΡΙ UNILUX**



Barcode	Code	Unit	Box
65-145	2m (ΑΝΘΡΑΚΙ)	1	20
65-150	2m (ΛΕΥΚΟ)	1	20



Barcode	Code	Unit	Box
65-124	300mm (ΛΕΥΚΟ)	1	20
65-125	350mm (ΛΕΥΚΟ)	1	20
65-126	400mm (ΛΕΥΚΟ)	1	20
65-127	450mm (ΛΕΥΚΟ)	1	20
65-128	500mm (ΛΕΥΚΟ)	1	20
65-129	550mm (ΛΕΥΚΟ)	1	20

**ΟΔΗΓΟΣ ΠΛΑΙΣΙΟΥ ΓΙΑ ΜΕΤΑΛΛΙΚΟ ΠΛΑΙΝΟ ΣΥΡΤΑΡΙ**

- Πανομοιότυπο πλάτος για ξύλινο πάτο και πλάτη
- Απλή τοποθέτηση από κάτω για ευκολία στη συναρμολόγηση
- Κατακόρυφη ρύθμιση +- 1,5mm από μπροστά
- Ευκολία στην αφαίρεση του συρταριού για τον καθαρισμό του
- Προσθήκη φρένου "slow motion zeta anyway" χωρίς χρήση εργαλείων για ασφαλές ελεγχόμενο και αθόρυβο κλείσιμο του συρταριού
- Μέγιστη αντοχή 25 Kg ανά συρτάρι
- Μέγιστο άνοιγμα οδηγού 80%



Barcode	Code	Unit	Box
30-058	5,5x50mm (ΛΕΥΚΟ)	1	10
30-0580	5,5x50mm (ΓΚΡΙ)	1	10
30-059	5,5x50mm (ΝΙΚΕΑ)	1	10
30-038	8,5x35mm (ΛΕΥΚΟ)	1	10
30-039	8,5x40mm (ΛΕΥΚΟ)	1	10
30-040	8,5x45mm (ΛΕΥΚΟ)	1	10
30-041	8,5x50mm (ΛΕΥΚΟ)	1	10
30-042	8,5x55mm (ΛΕΥΚΟ)	1	10
30-0371	8,5x27mm (ΓΚΡΙ)	1	10
30-03800	8,5x35mm (ΓΚΡΙ)	1	10
30-0390	8,5x40mm (ΓΚΡΙ)	1	10
30-0400	8,5x45mm (ΓΚΡΙ)	1	10
30-0450	8,5x50mm (ΓΚΡΙ)	1	10
30-0421	8,5x55mm (ΓΚΡΙ)	1	10
30-0380	8,5x35mm (ΝΙΚΕΑ)	1	10
30-043	8,5x40mm (ΝΙΚΕΑ)	1	10
30-044	8,5x45mm (ΝΙΚΕΑ)	1	10
30-045	8,5x50mm (ΝΙΚΕΑ)	1	10
30-0420	8,5x50mm (ΝΙΚΕΑ)	1	10
30-046	11,7x35mm (ΛΕΥΚΟ)	1	10
30-047	11,7x40mm (ΛΕΥΚΟ)	1	10
30-048	11,7x45mm (ΛΕΥΚΟ)	1	10
30-049	11,7x50mm (ΛΕΥΚΟ)	1	10
30-051	11,7x55mm (ΛΕΥΚΟ)	1	10
30-0471	11,7x40mm (ΓΚΡΙ)	1	10
30-0482	11,7x45mm (ΓΚΡΙ)	1	10

Barcode	Code	Unit	Box
30-0490	11,7x50mm (ΓΚΡΙ)	1	10
30-0511	11,7x55mm (ΓΚΡΙ)	1	10
30-0381	11,7x35mm (ΝΙΚΕΑ)	1	10
30-0470	11,7x40mm (ΝΙΚΕΑ)	1	10
30-0481	11,7x45mm (ΝΙΚΕΑ)	1	10
30-050	11,7x50mm (ΝΙΚΕΑ)	1	10
30-0510	11,7x55mm (ΝΙΚΕΑ)	1	10
30-052	15x35mm (ΛΕΥΚΟ)	1	10
30-053	15x40mm (ΛΕΥΚΟ)	1	10
30-054	15x45mm (ΛΕΥΚΟ)	1	10
30-055	15x50mm (ΛΕΥΚΟ)	1	10
30-056	15x55mm (ΛΕΥΚΟ)	1	10
30-0520	15x35mm (ΓΚΡΙ)	1	10
30-05300	15x40mm (ΓΚΡΙ)	1	10
30-0542	15x45mm (ΓΚΡΙ)	1	10
30-0550	15x50mm (ΓΚΡΙ)	1	10
30-0570	15x55mm (ΓΚΡΙ)	1	10
30-0382	15x35mm (ΓΚΡΙ)	1	10
30-0530	15x40mm (ΝΙΚΕΑ)	1	10
30-0541	15x45mm (ΝΙΚΕΑ)	1	10
30-057	15x50mm (ΝΙΚΕΑ)	1	10
30-0560	15x55mm (ΝΙΚΕΑ)	1	10
30-0571	20x50mm (ΛΕΥΚΟ)	1	10
30-0572	20x50mm (ΓΚΡΙ)	1	10v
30-0573	20x50mm (ΝΙΚΕΑ)	1	10

ΤΗΛΕΣΚΟΠΙΚΟΣ ΟΔΗΓΟΣ



Barcode	Product Description	Unit	Box
30-428	300mm ΧΩΡΙΣ ΦΡΕΝΟ	1	10
30-429	350mm ΧΩΡΙΣ ΦΡΕΝΟ	1	10
30-430	400mm ΧΩΡΙΣ ΦΡΕΝΟ	1	10
30-431	450mm ΧΩΡΙΣ ΦΡΕΝΟ	1	10
30-432	500mm ΧΩΡΙΣ ΦΡΕΝΟ	1	10
30-433	550mm ΧΩΡΙΣ ΦΡΕΝΟ	1	10
30-434	600mm ΧΩΡΙΣ ΦΡΕΝΟ	1	10
30-435	700mm ΧΩΡΙΣ ΦΡΕΝΟ	1	10

ΤΗΛΕΣΚΟΠΙΚΟΣ ΟΔΗΓΟΣ



Barcode	Product Description	Unit	Box
30-420	300mm ΜΕ ΦΡΕΝΟ	1	10
30-421	350mm ΜΕ ΦΡΕΝΟ	1	10
30-422	400mm ΜΕ ΦΡΕΝΟ	1	10
30-423	450mm ΜΕ ΦΡΕΝΟ	1	10
30-424	500mm ΜΕ ΦΡΕΝΟ	1	10
30-425	550mm ΜΕ ΦΡΕΝΟ	1	10
30-426	600mm ΜΕ ΦΡΕΝΟ	1	10
30-427	700mm ΜΕ ΦΡΕΝΟ	1	10

ΤΗΛΕΣΚΟΠΙΚΟΣ ΟΔΗΓΟΣ  
PUSH OPEN



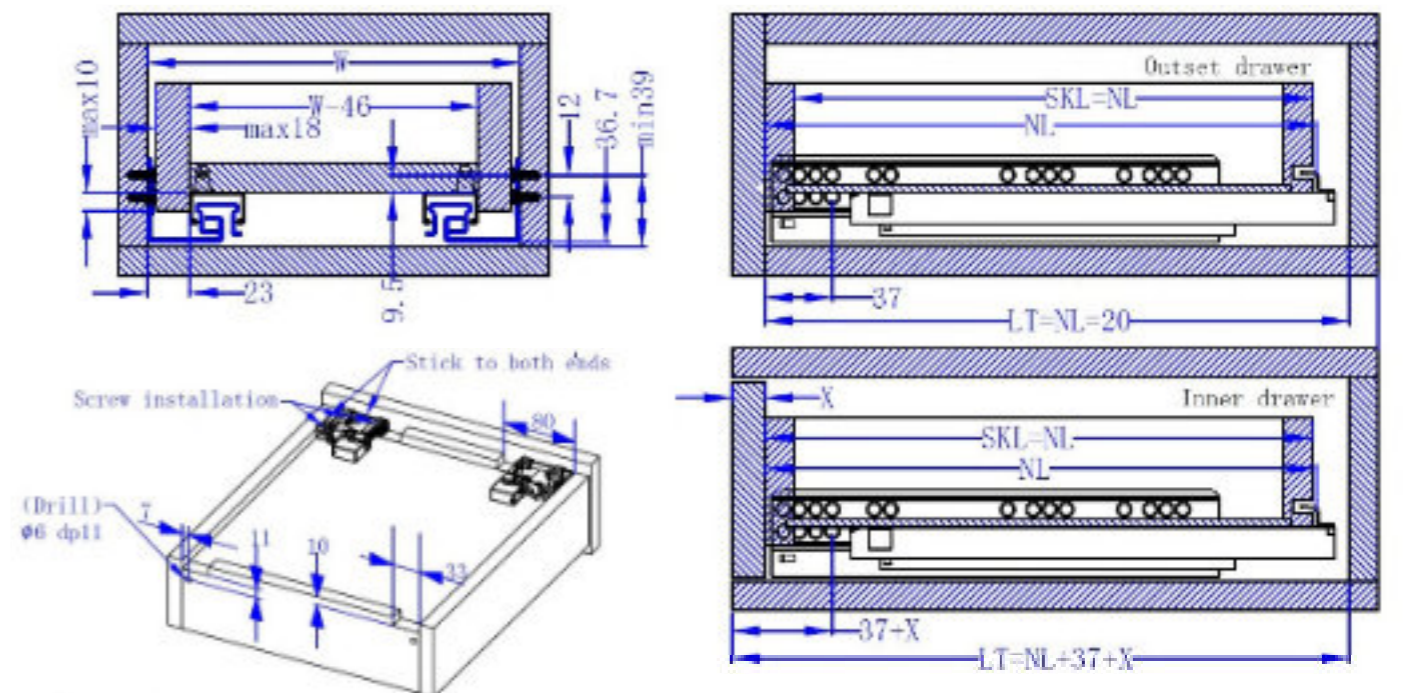
Barcode	Product Description	Unit	Box
30-436	300mm ΧΩΡΙΣ ΦΡΕΝΟ	1	10
30-437	350mm ΧΩΡΙΣ ΦΡΕΝΟ	1	10
30-438	400mm ΧΩΡΙΣ ΦΡΕΝΟ	1	10
30-439	450mm ΧΩΡΙΣ ΦΡΕΝΟ	1	10
30-440	500mm ΧΩΡΙΣ ΦΡΕΝΟ	1	10

ΚΡΥΦΟΣ ΟΔΗΓΟΣ EXCEL G-SYNCHRO

• Πολλαπλών ρυθμίσεων



Barcode	Product Description	Unit	Box
30-1250	N30 ΜΕ ΦΡΕΝΟ FULL EXT. (ΡΥΘΜΙΖ.)	1	6
30-1251	N35 ΜΕ ΦΡΕΝΟ FULL EXT. (ΡΥΘΜΙΖ.)	1	6
30-1252	N40 ΜΕ ΦΡΕΝΟ FULL EXT. (ΡΥΘΜΙΖ.)	1	6
30-1253	N45 ΜΕ ΦΡΕΝΟ FULL EXT. (ΡΥΘΜΙΖ.)	1	6
30-1254	N50 ΜΕ ΦΡΕΝΟ FULL EXT. (ΡΥΘΜΙΖ.)	1	6
30-1255	N30 ΜΕ ΦΡΕΝΟ FULL EXTENSION	1	6
30-1256	N35 ΜΕ ΦΡΕΝΟ FULL EXTENSION	1	6
30-1257	N40 ΜΕ ΦΡΕΝΟ FULL EXTENSION	1	6
30-1258	N45 ΜΕ ΦΡΕΝΟ FULL EXTENSION	1	6
30-1259	N50 ΜΕ ΦΡΕΝΟ FULL EXTENSION	1	6



**ΚΡΥΦΟΣ ΟΔΗΓΟΣ EXCEL 3/4**



Barcode	Code	Color	Box	Box
30-1238	N25 ΜΕ ΦΡΕΝΟ	1	24	
30-1239	N30 ΜΕ ΦΡΕΝΟ	1	24	
30-1240	N35 ΜΕ ΦΡΕΝΟ	1	24	
30-1241	N40 ΜΕ ΦΡΕΝΟ	1	24	
30-1242	N45 ΜΕ ΦΡΕΝΟ	1	24	
30-1243	N50 ΜΕ ΦΡΕΝΟ	1	24	
30-1244	N55 ΜΕ ΦΡΕΝΟ	1	24	

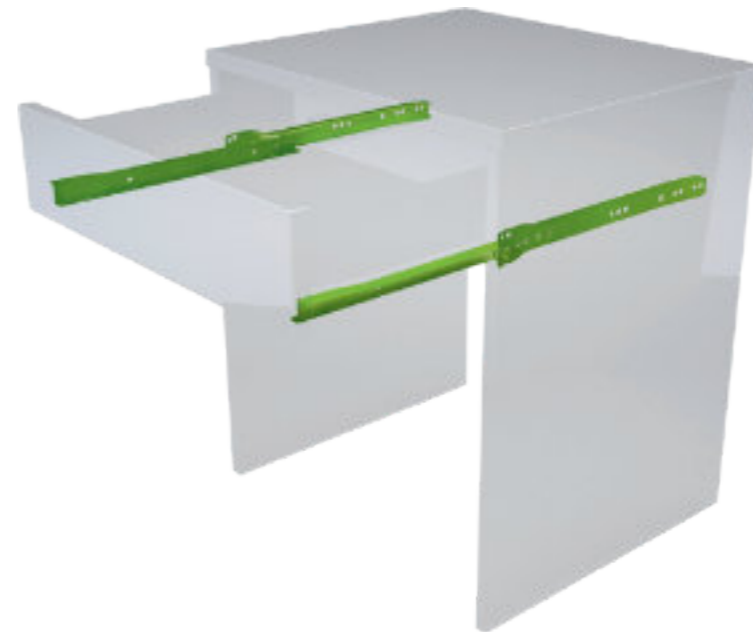
**ΚΡΥΦΟΣ ΟΔΗΓΟΣ EXCEL ONE TOUCH 3/4**



Barcode	Code	Color	Box	Box
30-1230	N25	1	24	
30-1231	N30	1	24	
30-1232	N35	1	24	
30-1233	N40	1	24	
30-1234	N45	1	24	
30-1235	N50	1	24	
30-1236	N55	1	24	
30-1237	N60	1	24	

**ΟΔΗΓΟΣ ΣΥΡΤΑΡΙΟΥ**

- Εύκολο στη συναρμολόγηση και την αφαίρεσή του
- Εξαιρετική σταθερή χωρητικότητα 25kg ωφέλιμου φορτίου σε όλες τις διαστάσεις
- Δυνατότητα προσθήκης φρένου με την τεχνολογία "SlowMotion"
- Διαθέσιμα χρώματα: λευκό, καφέ, μαύρο
- Μέγιστη αντοχή 25 Kg ανά συρτάρι
- Μέγιστο άνοιγμα οδηγού 80%



Barcode	Code	Color	Box	Box
30-1700	N25 (ΛΕΥΚΟ)	1	25	
30-171	N30 (ΛΕΥΚΟ)	1	25	
30-172	N35 (ΛΕΥΚΟ)	1	25	
30-173	N40 (ΛΕΥΚΟ)	1	25	
30-174	N45 (ΛΕΥΚΟ)	1	25	
30-175	N50 (ΛΕΥΚΟ)	1	25	
30-176	N55 (ΛΕΥΚΟ)	1	25	
30-177	N60 (ΛΕΥΚΟ)	1	25	
30-1731	N40 (ΜΑΥΡΟ)	1	25	
30-1751	N50 (ΜΑΥΡΟ)	1	25	
30-1770	N25 (ΚΑΦΕ)	1	25	
30-178	N27 (ΚΑΦΕ)	1	25	
30-179	N30 (ΚΑΦΕ)	1	25	
30-180	N35 (ΚΑΦΕ)	1	25	
30-181	N40 (ΚΑΦΕ)	1	25	
30-182	N45 (ΚΑΦΕ)	1	25	
30-183	N50 (ΚΑΦΕ)	1	25	
30-184	N55 (ΚΑΦΕ)	1	25	
30-185	N60 (ΚΑΦΕ)	1	25	



**ΦΡΕΝΟ ΓΙΑ ΜΕΤΑΛΛΙΚΟ ΠΛΑΪΝΟ**

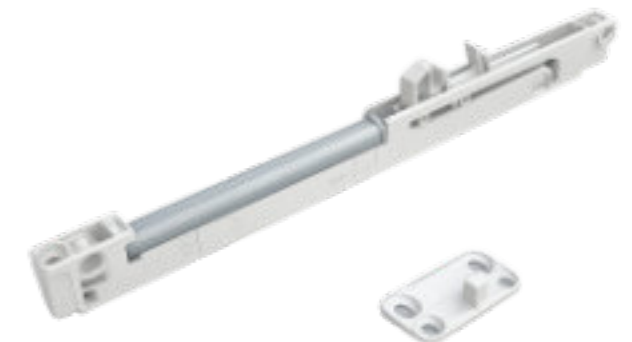
- Ασφαλές, ελεγχόμενο, απαλό και αθόρυβο κλείσιμο και άνοιγμα του συρταριού
- Εύκολη βιδωτή τοποθέτηση σε συρτάρι και σε ντουλάπι (ερμάριο)



Barcode	Code	Color	Box	Box
30-06002	(ΛΕΥΚΟ)	-	?	

**ΦΡΕΝΟ ΓΙΑ ΟΔΗΓΟ ΣΥΡΤΑΡΙΟΥ**

- Ασφαλές, ελεγχόμενο, απαλό και αθόρυβο κλείσιμο και άνοιγμα του συρταριού
- Εύκολο στη χρήση για συρτάρια φτιαγμένα από ξύλο, νοβοπάν και MDF



Barcode	Code	Color	Box	Box
30-1860	(ΛΕΥΚΟ)	-	?	

ΤΗΛΕΣΚΟΠΙΚΟΣ ΟΔΗΓΟΣ



Barcode	Model	Cube 1	Cube 2
30-409	N25 ΧΩΡΙΣ ΦΡΕΝΟ	1	15
30-410	N30 ΧΩΡΙΣ ΦΡΕΝΟ	1	15
30-411	N35 ΧΩΡΙΣ ΦΡΕΝΟ	1	15
30-412	N40 ΧΩΡΙΣ ΦΡΕΝΟ	1	15
30-413	N45 ΧΩΡΙΣ ΦΡΕΝΟ	1	15
30-414	N50 ΧΩΡΙΣ ΦΡΕΝΟ	1	15
30-415	N55 ΧΩΡΙΣ ΦΡΕΝΟ	1	15
30-416	N60 ΧΩΡΙΣ ΦΡΕΝΟ	1	15
30-417	N70 ΧΩΡΙΣ ΦΡΕΝΟ	1	15

ΤΗΛΕΣΚΟΠΙΚΟΣ ΟΔΗΓΟΣ



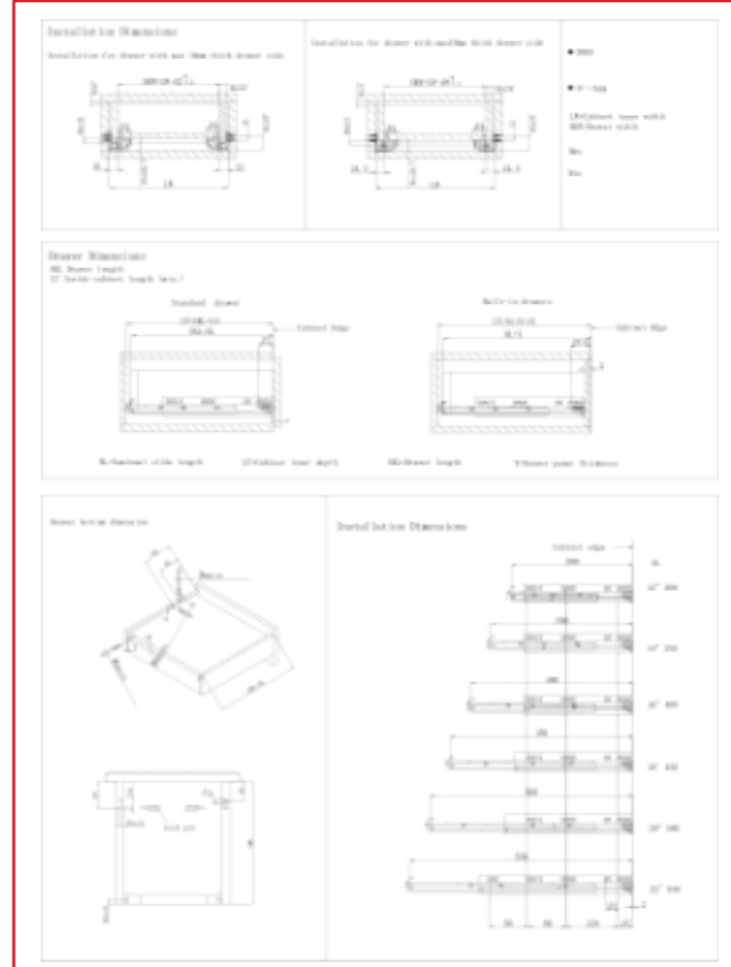
Barcode	Model	Cube 1	Cube 2
30-400	N25 ΜΕ ΦΡΕΝΟ	1	15
30-401	N30 ΜΕ ΦΡΕΝΟ	1	15
30-402	N35 ΜΕ ΦΡΕΝΟ	1	15
30-403	N40 ΜΕ ΦΡΕΝΟ	1	15
30-404	N45 ΜΕ ΦΡΕΝΟ	1	15
30-405	N50 ΜΕ ΦΡΕΝΟ	1	15
30-406	N55 ΜΕ ΦΡΕΝΟ	1	15
30-407	N60 ΜΕ ΦΡΕΝΟ	1	15
30-408	N70 ΜΕ ΦΡΕΝΟ	1	15



ΟΔΗΓΟΣ QUATRO FULL EXTENSION



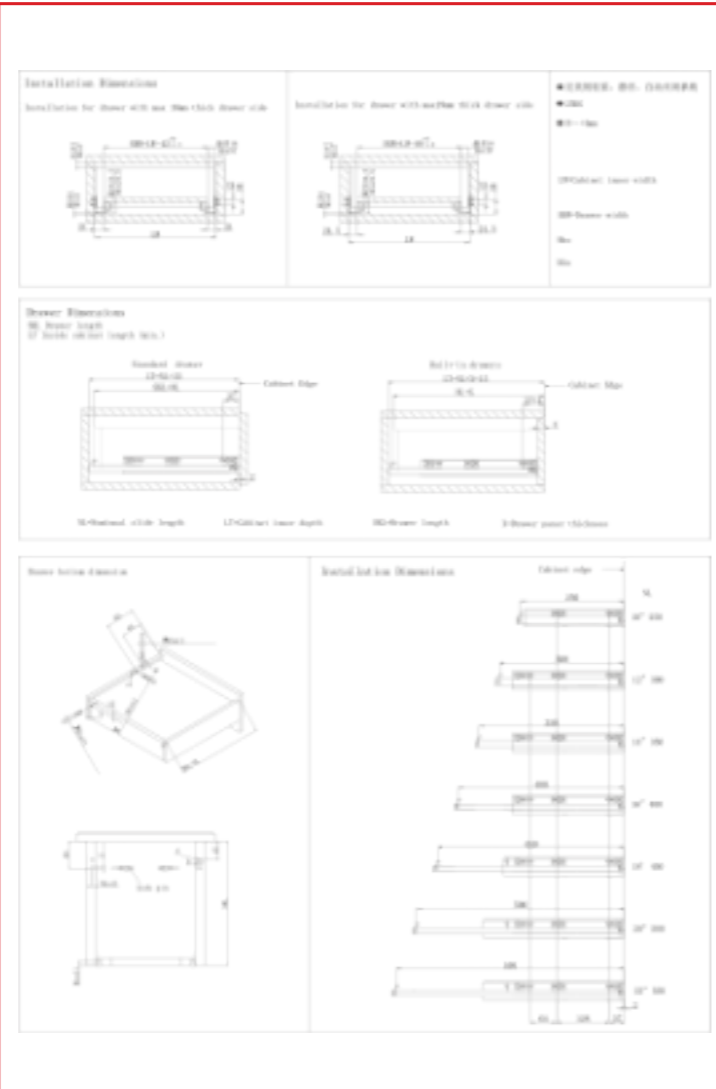
Barcode	Model	Cube 1	Cube 2
30-256	300mm ΜΕ ΦΡΕΝΟ	1	10
30-257	350mm ΜΕ ΦΡΕΝΟ	1	10
30-258	400mm ΜΕ ΦΡΕΝΟ	1	10
30-259	450mm ΜΕ ΦΡΕΝΟ	1	10
30-260	500mm ΜΕ ΦΡΕΝΟ	1	10



ΟΔΗΓΟΣ QUATRO 3/4



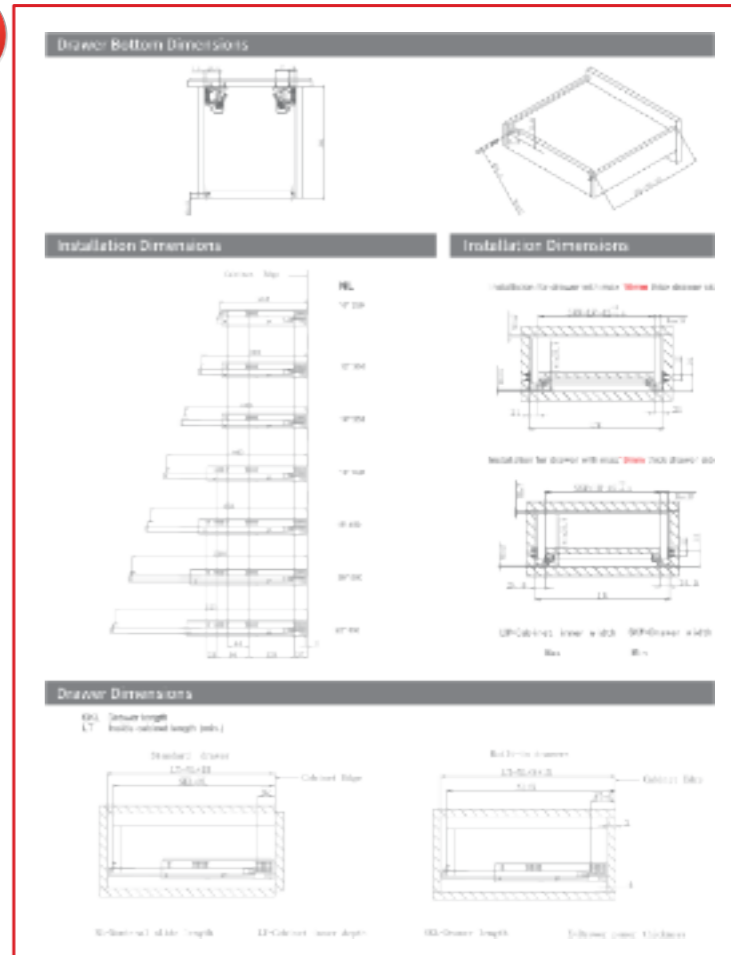
Barcode	Model	Cube 1	Cube 2
30-250	250mm ΜΕ ΦΡΕΝΟ	1	10
30-251	300mm ΜΕ ΦΡΕΝΟ	1	10
30-252	350mm ΜΕ ΦΡΕΝΟ	1	10
30-253	400mm ΜΕ ΦΡΕΝΟ	1	10
30-254	450mm ΜΕ ΦΡΕΝΟ	1	10
30-255	500mm ΜΕ ΦΡΕΝΟ	1	10



ΟΔΗΓΟΣ QUATRO 3/4 2 ΡΥΘΜΙΣΕΩΝ



Barcode	Model	Cube 1	Cube 2
30-261	300mm ΜΕ ΦΡΕΝΟ	1	10
30-262	350mm ΜΕ ΦΡΕΝΟ	1	10
30-263	400mm ΜΕ ΦΡΕΝΟ	1	10
30-264	450mm ΜΕ ΦΡΕΝΟ	1	10
30-265	500mm ΜΕ ΦΡΕΝΟ	1	10



ΟΔΗΓΟΣ QUATRO  
FULL EXTENSION 4 ΡΥΘΜΙΣΕΩΝ



Barcode	...	Box	Box
30-266	300mm ΜΕ ΦΡΕΝΟ	1	10
30-267	350mm ΜΕ ΦΡΕΝΟ	1	10
30-268	400mm ΜΕ ΦΡΕΝΟ	1	10
30-269	450mm ΜΕ ΦΡΕΝΟ	1	10
30-270	500mm ΜΕ ΦΡΕΝΟ	1	10

ΟΔΗΓΟΣ QUATRO 3/4  
PUSH OPEN



Barcode	...	Box	Box
30-271	300mm ΜΕ ΦΡΕΝΟ	1	10
30-272	350mm ΜΕ ΦΡΕΝΟ	1	10
30-273	400mm ΜΕ ΦΡΕΝΟ	1	10
30-274	450mm ΜΕ ΦΡΕΝΟ	1	10
30-275	500mm ΜΕ ΦΡΕΝΟ	1	10

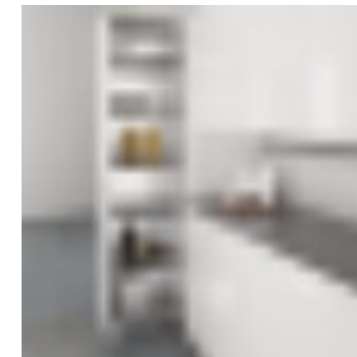
ΟΔΗΓΟΣ ΚΙΝΗΣΙΑΣ



Barcode	...	Box	Box
30-065	N18,2	1	100
30-066	N24,6	1	100
30-067	N27,8	1	100
30-068	N31	1	100
30-069	N34,2	1	100
30-070	N37,4	1	100
30-071	N43,8	1	100



ΤΡΟΦΟΘΗΚΗ ΜΕ ΦΡΕΝΟ ΑΝΘΡΑΚΙ  
ΞΥΛΙΝΗ ΒΑΣΗ



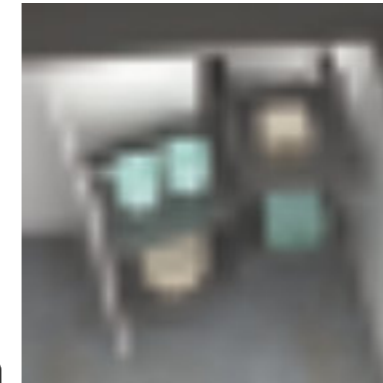
Barcode	...	Box	Box
02-3711	K30 H1900-2080	1	1
02-3712	K40 H1900-2080	1	1
02-3713	K45 H1900-2080	1	1

ΠΕΡΙΣΤΡΕΦΟΜΕΝΟ MAGIC ΜΕ ΦΡΕΝΟ  
ΑΝΘΡΑΚΙ ΞΥΛΙΝΗ ΒΑΣΗ



Barcode	...	Box	Box
02-3716	ΠΟΡΤΑ 400mm (ΑΡΙΣΤΕΡΟ)	1	1
02-3717	ΠΟΡΤΑ 400mm (ΔΕΞΙ)	1	1
02-3718	ΠΟΡΤΑ 450mm (ΑΡΙΣΤΕΡΟ)	1	1
02-3719	ΠΟΡΤΑ 450mm (ΔΕΞΙ)	1	1

ΠΕΡΙΣΤΡΕΦΟΜΕΝΟ FULL MAGIC  
ΜΕ ΦΡΕΝΟ ΑΝΘΡΑΚΙ ΞΥΛΙΝΗ ΒΑΣΗ



Barcode	...	Box	Box
02-3722	ΠΟΡΤΑ 450mm (ΑΡΙΣΤΕΡΟ)	1	1
02-3723	ΠΟΡΤΑ 450mm (ΔΕΞΙ)	1	1
02-3724	ΠΟΡΤΑ 600mm (ΑΡΙΣΤΕΡΟ)	1	1
02-3725	ΠΟΡΤΑ 600mm (ΔΕΞΙ)	1	1

ΠΕΡΙΣΤΡΕΦΟΜΕΝΟ GIRASOLO  
ΜΕ ΦΡΕΝΟ ΑΝΘΡΑΚΙ ΞΥΛΙΝΗ ΒΑΣΗ



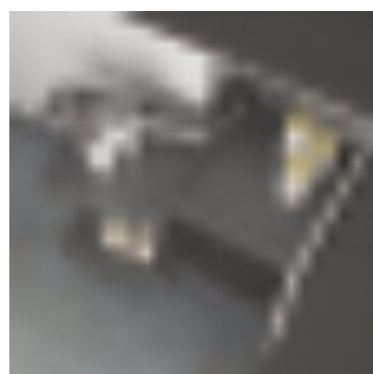
Barcode	...	Box	Box
02-3726	ΠΟΡΤΑ 400mm (ΑΡΙΣΤΕΡΟ)	1	1
02-3727	ΠΟΡΤΑ 400mm (ΔΕΞΙ)	1	1
02-3728	ΠΟΡΤΑ 450mm (ΑΡΙΣΤΕΡΟ)	1	1
02-3729	ΠΟΡΤΑ 450mm (ΔΕΞΙ)	1	1
02-3730	ΠΟΡΤΑ 600mm (ΑΡΙΣΤΕΡΟ)	1	1
02-3731	ΠΟΡΤΑ 600mm (ΔΕΞΙ)	1	1

**MAGIC FULL REVERSO  
ΜΕ ΦΡΕΝΟ ΑΝΘΡΑΚΙ ΞΥΛΙΝΗ ΒΑΣΗ**



Barcode	Model	Unit 1	Unit 2
02-3732	ΠΟΡΤΑ 400mm (ΑΡΙΣΤΕΡΟ/ΔΕΞΙ)	1	1
02-3733	ΠΟΡΤΑ 450mm (ΑΡΙΣΤΕΡΟ/ΔΕΞΙ)	1	1

**MAGIC FULL ΧΕΡΟΥΛΙ ΜΕ ΦΡΕΝΟ  
ΑΝΘΡΑΚΙ ΞΥΛΙΝΗ ΒΑΣΗ**



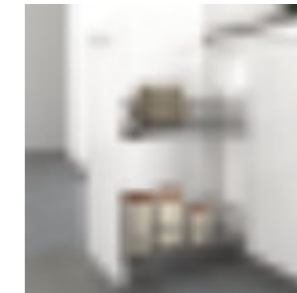
Barcode	Model	Unit 1	Unit 2
02-3735	ΠΟΡΤΑ 450mm (ΑΡΙΣΤΕΡΟ)	1	1
02-3736	ΠΟΡΤΑ 450mm (ΔΕΞΙ)	1	1
02-3737	ΠΟΡΤΑ 600mm (ΑΡΙΣΤΕΡΟ)	1	1
02-3738	ΠΟΡΤΑ 600mm (ΔΕΞΙ)	1	1

**ΒΑΓΟΝΕΤΟ ΠΛΑΪΝΟ ΜΕ ΦΡΕΝΟ  
ΑΝΘΡΑΚΙ ΞΥΛΙΝΗ ΒΑΣΗ**



Barcode	Model	Unit 1	Unit 2
02-3760	K15 ΑΡΙΣΤΕΡΟ/ΔΕΞΙ	1	1
02-3761	K20 ΑΡΙΣΤΕΡΟ/ΔΕΞΙ	1	1

**ΒΑΓΟΝΕΤΟ ΒΑΣΕΩΣ ΜΕ ΦΡΕΝΟ  
ΑΝΘΡΑΚΙ ΞΥΛΙΝΗ ΒΑΣΗ**



Barcode	Model	Unit 1	Unit 2
02-3762	K30	1	1
02-3763	K40	1	1
02-3764	K45	1	1

**ΠΕΡΙΣΤΡΕΦΟΜΕΝΟ ΜΙΣΟΦΕΓΓΑΡΟ  
ΜΕ ΦΡΕΝΟ ΑΝΘΡΑΚΙ ΞΥΛΙΝΗ ΒΑΣΗ**



Barcode	Model	Unit 1	Unit 2
02-3750	Φ70 ΠΟΡΤΑ 400mm	1	1
02-3751	Φ75 ΠΟΡΤΑ 450mm	1	1

**ΠΕΡΙΣΤΡΕΦΟΜΕΝΟ 3/4 ΜΕ ΦΡΕΝΟ  
ΑΝΘΡΑΚΙ ΞΥΛΙΝΗ ΒΑΣΗ**



Barcode	Model	Unit 1	Unit 2
02-3752	Φ72 ΠΟΡΤΑ 450mm	1	1
02-3753	Φ82 ΠΟΡΤΑ 600mm	1	1

**ΤΡΟΦΑΠΟΘΗΚΗ ΜΕ ΦΡΕΝΟ ΝΙΚΕΛ**



Barcode	Model	Unit 1	Unit 2
02-305	K30 H1510-1700	1	1
02-306	K40 H1510-1700	1	1
02-307	K45 H1510-1700	1	1
02-308	K50 H1510-1700	1	1
02-309	K60 H1510-1700	1	1
02-3090	K15 H1900-2080	1	1
02-310	K30 H1900-2080	1	1
02-311	K40 H1900-2080	1	1
02-312	K45 H1900-2080	1	1
02-313	K50 H1900-2080	1	1
02-314	K60 H1900-2080	1	1

**TWISTER MAGIC ΜΕ ΦΡΕΝΟ**

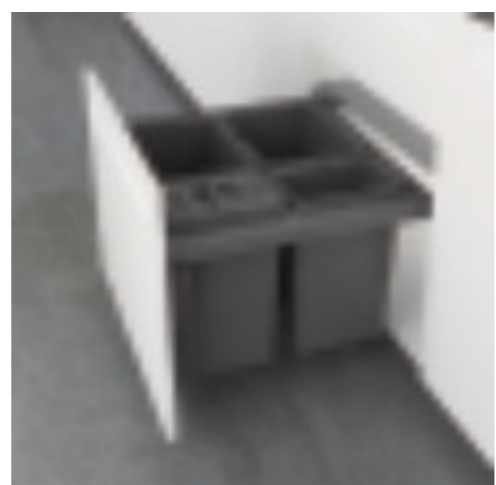


Barcode	Model	Unit 1	Unit 2
02-320	K45 ΔΕΞΙ	1	1
02-319	K45 ΑΡΙΣΤΕΡΟ	1	1

**ΚΑΔΟΣ ΣΥΡΟΜΕΝΟΣ ΑΝΘΡΑΚΙ  
ΜΕ ΦΡΕΝΟ**



Barcode	Model	Unit 1	Unit 2
02-3756	K40 2 ΔΟΧΕΙΑ	1	1
02-3755	K50 3 ΔΟΧΕΙΑ	1	1
02-3754	K60 4 ΔΟΧΕΙΑ	1	1

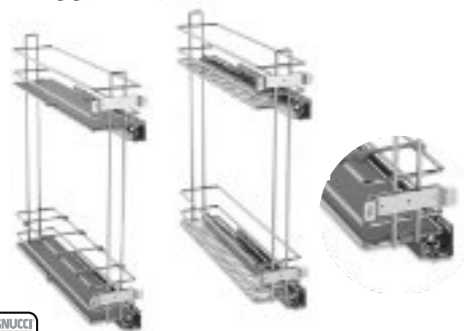


**ΠΕΡΙΣΤΡΕΦΟΜΕΝΟ GIRASOLO  
ΝΙΚΕΛ**



Barcode	Model	Unit 1	Unit 2
02-336	ΓΙΑ 40ΑΡΑ ΠΟΡΤΑ ΑΡΙΣΤΕΡΟ	1	1
02-337	ΓΙΑ 40ΑΡΑ ΠΟΡΤΑ ΔΕΞΙ	1	1
02-334	ΓΙΑ 45ΑΡΑ ΠΟΡΤΑ ΑΡΙΣΤΕΡΟ	1	1
02-335	ΓΙΑ 45ΑΡΑ ΠΟΡΤΑ ΔΕΞΙ	1	1
02-332	ΓΙΑ 60ΑΡΑ ΠΟΡΤΑ ΑΡΙΣΤΕΡΟ	1	1
02-333	ΓΙΑ 60ΑΡΑ ΠΟΡΤΑ ΔΕΞΙ	1	1

**ΒΑΓΟΝΕΤΟ ΑΡΙΣΤΕΡΟ-ΔΕΞΙ ΜΕ ΟΔΗΓΟ QUATRO**



Barcode	Product Name	Icon 1	Icon 2
02-342	K15 ΜΕ ΦΡΕΝΟ	1	1
02-351	K20 ΜΕ ΦΡΕΝΟ	1	1

**ΒΑΓΟΝΕΤΟ ΜΕ ΦΡΕΝΟ ΧΡΩΜΙΟ**



Barcode	Product Name	Icon 1	Icon 2
02-325	K30	1	1
02-326	K40	1	1
02-327	K45	1	1

**ΒΑΓΟΝΕΤΟ ΜΕ QUATRO ΟΔΗΓΟ ΚΑΙ ΒΑΣΗ ΑΝΘΡΑΚΙ**



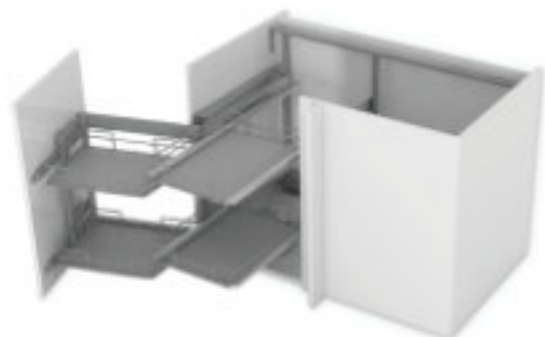
Barcode	Product Name	Icon 1	Icon 2
02-2730	K15 ΑΡΙΣΤΕΡΟ	1	1
02-2731	K15 ΔΕΞΙ	1	1
02-2770	K20 ΑΡΙΣΤΕΡΟ	1	1
02-2771	K20 ΔΕΞΙ	1	1

**ΒΑΓΟΝΕΤΟ ΜΕ QUATRO ΟΔΗΓΟ ΝΙΚΕΛ**



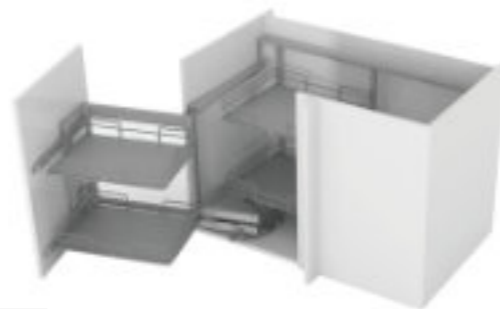
Barcode	Product Name	Icon 1	Icon 2
02-273	K15 ΑΡΙΣΤΕΡΟ	1	1
02-272	K15 ΔΕΞΙ	1	1
02-277	K20 ΑΡΙΣΤΕΡΟ	1	1
02-276	K20 ΔΕΞΙ	1	1

**ΓΩΝΙΑΚΟ MAGIC FULL EXTENSION**



Barcode	Product Name	Icon 1	Icon 2
02-318	ΠΟΡΤΑ 450mm ΔΕΞΙ ΜΕ ΦΡΕΝΟ	1	1
02-317	ΠΟΡΤΑ 450mm ΑΡΙΣΤΕΡΟ ΜΕ ΦΡΕΝΟ	1	1
02-350	ΠΟΡΤΑ 600mm ΔΕΞΙ ΜΕ ΦΡΕΝΟ	1	1
02-349	ΠΟΡΤΑ 600mm ΑΡΙΣΤΕΡΟ ΜΕ ΦΡΕΝΟ	1	1

**ΓΩΝΙΑΚΟ MAGIC ΜΕ ΦΡΕΝΟ**



Barcode	Product Name	Icon 1	Icon 2
02-3160	ΠΟΡΤΑ 400mm ΔΕΞΙ	1	1
02-3161	ΠΟΡΤΑ 400mm ΑΡΙΣΤΕΡΟ	1	1
02-316	ΠΟΡΤΑ 450mm ΔΕΞΙ	1	1
02-315	ΠΟΡΤΑ 450mm ΑΡΙΣΤΕΡΟ	1	1
02-346	ΠΟΡΤΑ 450mm ΔΕΞΙ (ΓΚΡΙ ΒΑΣΗ)	1	1
02-345	ΠΟΡΤΑ 450mm ΑΡΙΣΤΕΡΟ (ΓΚΡΙ ΒΑΣ.)	1	1

**ΠΕΡΙΣΤΡΕΦΟΜΕΝΟ 3/4 ΝΙΚΕΛ**



Barcode	Product Name	Icon 1	Icon 2
02-005	Φ72mm	1	5
02-006	Φ82mm	1	5

**ΠΕΡΙΣΤΡΕΦΟΜΕΝΟ 1/2 ΝΙΚΕΛ**



Barcode	Product Name	Icon 1	Icon 2
02-011	Φ70mm	1	5
02-012	Φ75mm	1	5
02-013	Φ85mm	1	5

**ΓΩΝΙΑΚΟ MAGIC FULL EXTENSION ΜΕ ΧΕΡΟΥΛΙ**



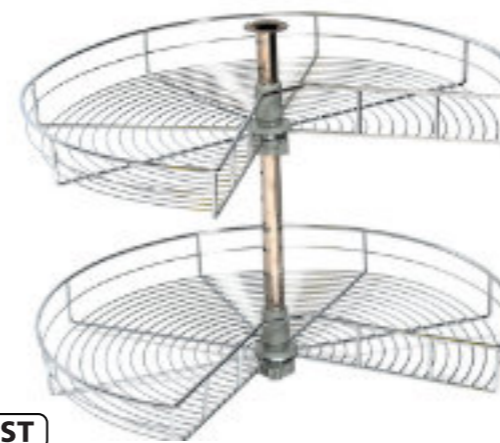
Barcode	Product Name	Icon 1	Icon 2
02-3180	ΠΟΡΤΑ 450mm ΔΕΞΙ ΜΕ ΦΡΕΝΟ	1	1
02-3181	ΠΟΡΤΑ 450mm ΑΡΙΣΤΕΡΟ ΜΕ ΦΡΕΝΟ	1	1

**ΠΕΡΙΣΤΡΕΦΟΜΕΝΟ 3/4 ΠΛΑΣΤΙΚΟ ΓΚΡΙ**



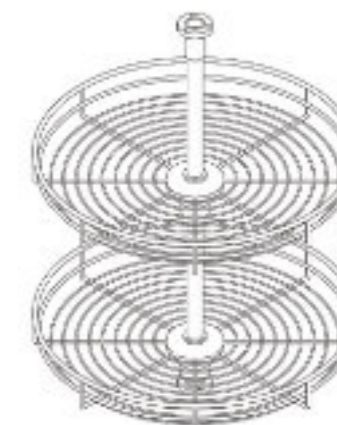
Barcode	Product Name	Icon 1	Icon 2
02-347	Φ72mm	1	1
02-348	Φ82mm	1	1

**ΠΕΡΙΣΤΡΕΦΟΜΕΝΟ 3/4 ΝΙΚΕΛ**



Barcode	Product Name	Icon 1	Icon 2
02-0281	Φ62mm	1	1
02-028	Φ72mm	1	1
02-0280	Φ82mm	1	1

**ΠΕΡΙΣΤΡΕΦΟΜΕΝΟ 4/4 ΜΕ ΣΤΟΠΕΡ ΑΝΘΡΑΚΙ**



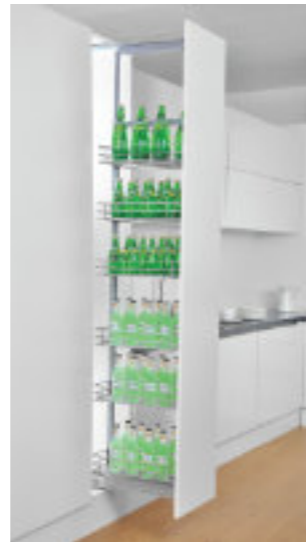
Barcode	Product Name	Icon 1	Icon 2
02-0213	Φ50mm	1	1
02-0214	Φ60mm	1	1

**ΤΡΟΦΟΘΗΚΗ ΑΝΟΞΕΙΔΩΤΗ ΜΕ ΦΡΕΝΟ**



Barcode	Code	Icon 1	Icon 2
02-242	K30 1850/2150	1	1
02-2421	K30 1650/1950	1	1
02-2422	K30 1400/1700	1	1
02-2423	K30 1150/1450	1	1
02-243	K40 1850/2150	1	1
02-2431	K40 1650/1950	1	1
02-2432	K40 1400/1700	1	1
02-2433	K40 1150/1450	1	1
02-2440	K45 1850/2150	1	1
02-2441	K45 1150/1450	1	1

**ΤΡΟΦΟΘΗΚΗ ΜΕΤΑΛΛΙΚΗ ΜΕ ΦΡΕΝΟ**



Barcode	Code	Icon 1	Icon 2
02-2640	K20 1850/2150 (ΝΙΚΕΛ)	1	1
02-263	K30 1850/2150 (ΝΙΚΕΛ)	1	1
02-264	K40 1850/2150 (ΝΙΚΕΛ)	1	1
02-280	K30 1850/2150 (ΑΝΘΡΑΚΙ)	1	1
02-281	K40 1850/2150 (ΑΝΘΡΑΚΙ)	1	1

**ΒΑΓΟΝΕΤΟ MAGIC CORNER ΜΕ ΦΡΕΝΟ**



Barcode	Code	Icon 1	Icon 2
02-261	ΠΟΡΤΑ 45cm ΑΡΙΣΤΕΡΟ (ΝΙΚΕΛ)	1	1
02-262	ΠΟΡΤΑ 45cm ΔΕΞΙ (ΝΙΚΕΛ)	1	1
02-278	ΠΟΡΤΑ 45cm ΑΡΙΣΤΕΡΟ (ΑΝΘΡΑΚΙ)	1	1
02-279	ΠΟΡΤΑ 45cm ΔΕΞΙ (ΑΝΘΡΑΚΙ)	1	1

**ΒΑΓΟΝΕΤΟ MAGIC CORNER ΜΕ ΦΡΕΝΟ**



Barcode	Code	Icon 1	Icon 2
02-240	ΠΟΡΤΑ 45cm ΑΡΙΣΤΕΡΟ (ΝΙΚΕΛ)	1	1
02-241	ΠΟΡΤΑ 45cm ΔΕΞΙ (ΝΙΚΕΛ)	1	1

**ΠΕΡΙΣΤΡΕΦΟΜΕΝΟ FLY (ΦΑΣΟΛΙ) ΜΕ ΦΡΕΝΟ**



Barcode	Code	Icon 1	Icon 2
02-0131	ΠΟΡΤΑ 400mm ΔΕΞΙ (ΝΙΚΕΛ)	1	1
02-0130	ΠΟΡΤΑ 400mm ΑΡΙΣΤΕΡΟ (ΝΙΚΕΛ)	1	1
02-01311	ΠΟΡΤΑ 400mm ΔΕΞΙ (ΑΝΘΡΑΚΙ)	1	1
02-01310	ΠΟΡΤΑ 400mm ΑΡΙΣΤΕΡΟ (ΑΝΘΡΑΚΙ)	1	1
02-0133	ΠΟΡΤΑ 450mm ΔΕΞΙ (ΝΙΚΕΛ)	1	1
02-0132	ΠΟΡΤΑ 450mm ΑΡΙΣΤΕΡΟ (ΝΙΚΕΛ)	1	1
02-269	ΠΟΡΤΑ 450mm ΔΕΞΙ (ΑΝΘΡΑΚΙ)	1	1
02-268	ΠΟΡΤΑ 450mm ΑΡΙΣΤΕΡΟ (ΑΝΘΡΑΚΙ)	1	1
02-0136	ΠΟΡΤΑ 600mm ΔΕΞΙ (ΝΙΚΕΛ)	1	1
02-0135	ΠΟΡΤΑ 600mm ΑΡΙΣΤΕΡΟ (ΝΙΚΕΛ)	1	1
02-0137	ΠΟΡΤΑ 600mm ΔΕΞΙ (ΑΝΘΡΑΚΙ)	1	1
02-0138	ΠΟΡΤΑ 600mm ΑΡΙΣΤΕΡΟ (ΑΝΘΡΑΚΙ)	1	1

**ΤΡΟΦΟΘΗΚΗ ΑΝΟΞΕΙΔΩΤΗ ΜΕ ΦΡΕΝΟ TANDEM**



Barcode	Code	Icon 1	Icon 2
02-244	K45 1850/2150	1	1

**ΒΑΓΟΝΕΤΟ MAGIC CORNER ΙΣΙΟ ΑΡΙΣΤΕΡΟ-ΔΕΞΙ FULL OPEN**



Barcode	Code	Icon 1	Icon 2
02-265	ΠΟΡΤΑ 450mm (ΑΝΘΡΑΚΙ)	1	1
02-260	ΠΟΡΤΑ 450mm (ΝΙΚΕΛ)	1	1

**ΠΤΥΣΣΟΜΕΝΟ ΡΑΦΙ ΑΠΟΘΗΚΕΥΣΗΣ**



Barcode	Code	Icon 1	Icon 2
02-2620	K60	1	1

**ΠΙΑΤΟΘΗΚΗ 3 ΣΤΟΙΧΕΙΩΝ ΝΙΚΕΛ**



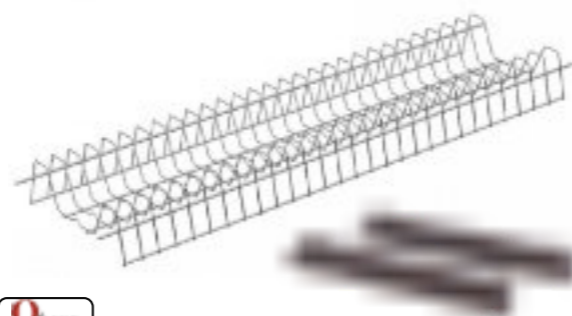
Barcode	Code	Icon 1	Icon 2
02-1186	N36,5	1	1
02-1182	N56	1	1
02-1183	N76	1	1
02-1184	N86	1	1
02-1185	N96	1	1

ΠΙΑΤΟΘΗΚΗ ΝΕΟΥ ΤΥΠΟΥ ΝΙΚΕΛ



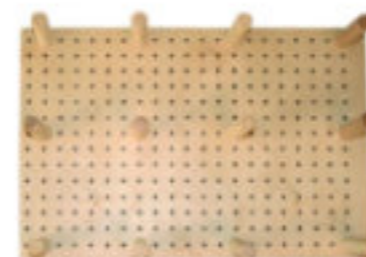
Barcode	Code	Icon 1	Icon 2
02-1480	K60 No.56.5	1	12
02-1481	K70 No.66.5	1	12
02-1482	K80 No.76.5	1	12
02-1483	K90 No.86.5	1	12
02-1484	K100 No.96.5	1	12
02-1485	K110 No.106.5	1	12
02-1486	K120 No.116.5	1	12

ΠΙΑΤΟΘΗΚΗ ΝΕΟΥ ΤΥΠΟΥ ΝΙΚΕΛ



Barcode	Code	Icon 1	Icon 2
02-1490	K60 No.56.5	1	12
02-1491	K70 No.66.5	1	12
02-1492	K80 No.76.5	1	12
02-1493	K90 No.86.5	1	12
02-1494	K100 No.96.5	1	12
02-1495	K110 No.106.5	1	12
02-1496	K120 No.116.5	1	12

ΠΙΑΤΟΘΗΚΗ ΞΥΛΙΝΗ ΜΕ ΠΑΣΑΛΑΚΙΑ



Barcode	Code	Icon 1	Icon 2
02-153	K60	1	1
02-1530	K80	1	1
02-1531	K90	1	1
02-1532	K100	1	1
02-1539	K110	1	1
02-1533	K120	1	1

ΚΑΛΑΘΙ ΣΥΡΜΑΤΙΝΟ ΜΕ ΤΗΛΕΣΚΟΠΙΚΟ ΟΔΗΓΟ ΝΙΚΕΛ



Barcode	Code	Icon 1	Icon 2
02-196	K30 ΧΩΡΙΣ ΦΡΕΝΟ (ΒΙΔΩΤΟ)	1	4
02-197	K35 ΧΩΡΙΣ ΦΡΕΝΟ (ΒΙΔΩΤΟ)	1	4
02-190	K40 ΧΩΡΙΣ ΦΡΕΝΟ (ΒΙΔΩΤΟ)	1	4
02-191	K45 ΧΩΡΙΣ ΦΡΕΝΟ (ΒΙΔΩΤΟ)	1	4
02-192	K50 ΧΩΡΙΣ ΦΡΕΝΟ (ΒΙΔΩΤΟ)	1	4
02-193	K60 ΧΩΡΙΣ ΦΡΕΝΟ (ΒΙΔΩΤΟ)	1	4
02-194	K80 ΧΩΡΙΣ ΦΡΕΝΟ (ΒΙΔΩΤΟ)	1	4
02-195	K90 ΧΩΡΙΣ ΦΡΕΝΟ (ΒΙΔΩΤΟ)	1	4
02-408	K30 ΧΩΡΙΣ ΦΡΕΝΟ (ΚΟΥΜΠΩΤΟ)	1	4
02-409	K35 ΧΩΡΙΣ ΦΡΕΝΟ (ΚΟΥΜΠΩΤΟ)	1	4
02-410	K40 ΧΩΡΙΣ ΦΡΕΝΟ (ΚΟΥΜΠΩΤΟ)	1	4
02-411	K45 ΧΩΡΙΣ ΦΡΕΝΟ (ΚΟΥΜΠΩΤΟ)	1	4
02-412	K50 ΧΩΡΙΣ ΦΡΕΝΟ (ΚΟΥΜΠΩΤΟ)	1	4
02-413	K60 ΧΩΡΙΣ ΦΡΕΝΟ (ΚΟΥΜΠΩΤΟ)	1	4
02-414	K80 ΧΩΡΙΣ ΦΡΕΝΟ (ΚΟΥΜΠΩΤΟ)	1	4
02-415	K90 ΧΩΡΙΣ ΦΡΕΝΟ (ΚΟΥΜΠΩΤΟ)	1	4

ΠΙΑΤΟΘΗΚΗ ΚΡΕΜΑΣΤΗ ΧΡΩΜΙΟ



Barcode	Code	Icon 1	Icon 2
02-109	K60 No.56.5 (ΕΝΙΣΧΥΜΕΝΗ)	1	10
02-1090	K70 No.66.5 (ΕΝΙΣΧΥΜΕΝΗ)	1	10
02-1091	K80 No.76.5 (ΕΝΙΣΧΥΜΕΝΗ)	1	10
02-110	K90 No.86.5 (ΕΝΙΣΧΥΜΕΝΗ)	1	10
02-1100	K100 No.96.5 (ΕΝΙΣΧΥΜΕΝΗ)	1	10
02-1101	K110 No.106.5 (ΕΝΙΣΧΥΜΕΝΗ)	1	10

ΠΙΑΤΟΘΗΚΗ ΚΑΘΙΣΤΗ ΧΡΩΜΙΟ



Barcode	Code	Icon 1	Icon 2
02-103	No.50	1	10
02-1030	No.55	1	10
02-1031	No.60	1	10
02-1032	No.65	1	10
02-1033	No.70	1	10
02-1034	No.75	1	10
02-1035	No.80	1	10
02-104	No.85	1	10
02-1040	No.90	1	10
02-1041	No.95	1	10
02-1042	No.100	1	10

ΚΑΛΑΘΙ ΣΥΡΜΑΤΙΝΟ ΜΕ ΚΡΥΦΟ ΟΔΗΓΟ



Barcode	Code	Icon 1	Icon 2
02-500	K30 ΜΕ ΦΡΕΝΟ (ΝΙΚΕΛ)	1	4
02-501	K35 ΜΕ ΦΡΕΝΟ (ΝΙΚΕΛ)	1	4
02-502	K40 ΜΕ ΦΡΕΝΟ (ΝΙΚΕΛ)	1	4
02-503	K45 ΜΕ ΦΡΕΝΟ (ΝΙΚΕΛ)	1	4
02-504	K50 ΜΕ ΦΡΕΝΟ (ΝΙΚΕΛ)	1	4
02-505	K60 ΜΕ ΦΡΕΝΟ (ΝΙΚΕΛ)	1	4
02-506	K80 ΜΕ ΦΡΕΝΟ (ΝΙΚΕΛ)	1	4
02-507	K90 ΜΕ ΦΡΕΝΟ (ΝΙΚΕΛ)	1	4
02-1908	K30 ΜΕ ΦΡΕΝΟ (ΑΝΘΡΑΚΙ)	1	4
02-1909	K35 ΜΕ ΦΡΕΝΟ (ΑΝΘΡΑΚΙ)	1	4
02-1910	K40 ΜΕ ΦΡΕΝΟ (ΑΝΘΡΑΚΙ)	1	4
02-1911	K45 ΜΕ ΦΡΕΝΟ (ΑΝΘΡΑΚΙ)	1	4
02-1912	K50 ΜΕ ΦΡΕΝΟ (ΑΝΘΡΑΚΙ)	1	4
02-1913	K60 ΜΕ ΦΡΕΝΟ (ΑΝΘΡΑΚΙ)	1	4
02-1914	K80 ΜΕ ΦΡΕΝΟ (ΑΝΘΡΑΚΙ)	1	4
02-1915	K90 ΜΕ ΦΡΕΝΟ (ΑΝΘΡΑΚΙ)	1	4

ΠΑΣΑΛΑΚΙΑ ΞΥΛΙΝΗΣ ΠΙΑΤΟΘΗΚΗΣ



Barcode	Code	Icon 1	Icon 2
02-1538	ΣΕΤ 3 ΤΕΜ.	1	1
02-1534	1 ΤΕΜ.	1	1

ΠΛΑΣΤΙΚΑ ΣΤΗΡΙΓΜΑΤΑ



Barcode	Code	Icon 1	Icon 2
02-1190	ΚΑΘΙΣΤΗΣ	1	1
02-119	ΚΡΕΜΑΣΤΗΣ	1	1

ΚΑΛΑΘΙ ΤΗΛΕΣΚΟΠΙΚΟ ΧΡΩΜΙΟ



Barcode	Code	Icon 1	Icon 2
02-321	K45 ΜΕ ΦΡΕΝΟ	1	1
02-322	K60 ΜΕ ΦΡΕΝΟ	1	1
02-323	K90 ΜΕ ΦΡΕΝΟ	1	1

**ΤΗΛΕΣΚΟΠΙΚΟ ΚΑΛΑΘΙ ΝΕΡΟΧΥΤΗ ΜΕ ΑΝΤΙΟΛΙΣΘΗΤΙΚΟ ΤΑΠΗΤΑ**



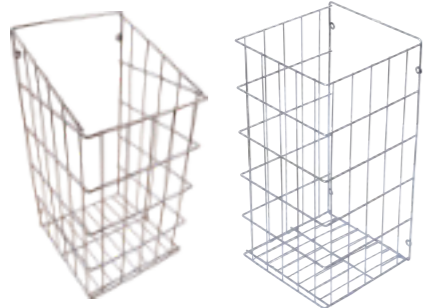
Barcode	Product Name	Icon 1	Icon 2
02-331	Κ90 ΜΕ ΦΡΕΝΟ (ΧΡΩΜΙΟ)	1	1

**ΣΥΡΟΜΕΝΟ ΚΑΛΑΘΙ ΜΠΑΝΙΟΥ**



Barcode	Product Name	Icon 1	Icon 2
02-0281	Κ30 Π:256mm Β:300mm Υ:450mm	1	1
02-028	Κ30 Π:256mm Β:400mm Υ:450mm	1	1
02-0280	Κ30 Π:256mm Β:500mm Υ:450mm	1	1
02-028	Κ35 Π:306mm Β:300mm Υ:450mm	1	1
02-0280	Κ35 Π:306mm Β:400mm Υ:450mm	1	1
02-028	Κ35 Π:306mm Β:500mm Υ:450mm	1	1
02-0280	Κ40 Π:356mm Β:300mm Υ:450mm	1	1
02-028	Κ40 Π:356mm Β:400mm Υ:450mm	1	1
02-0280	Κ40 Π:356mm Β:500mm Υ:450mm	1	1
02-028	Κ45 Π:406mm Β:300mm Υ:450mm	1	1
02-0280	Κ45 Π:406mm Β:400mm Υ:450mm	1	1
02-028	Κ45 Π:406mm Β:500mm Υ:450mm	1	1
02-0280	Κ50 Π:456mm Β:300mm Υ:455mm	1	1
02-028	Κ50 Π:456mm Β:400mm Υ:455mm	1	1
02-0280	Κ55 Π:506mm Β:400mm Υ:455mm	1	1
02-028	Κ55 Π:506mm Β:500mm Υ:455mm	1	1
02-0280	Κ60 Π:556mm Β:400mm Υ:455mm	1	1
02-028	Κ60 Π:556mm Β:500mm Υ:455mm	1	1

**ΚΑΛΑΘΙ ΜΠΑΝΙΟΥ ΝΙΚΕΛ**



Barcode	Product Name	Icon 1	Icon 2
02-2020	25x50cm ΙΣΙΟ	1	4
02-2021	30x50cm ΙΣΙΟ	1	3
02-2022	35x50cm ΙΣΙΟ	1	3
02-2023	40x50cm ΙΣΙΟ	1	3
02-2024	45x50cm ΙΣΙΟ	1	3
02-2025	50x50cm ΙΣΙΟ	1	3
02-20200	25x50cm ΦΑΛΤΣΟ	1	4
02-20201	30x50cm ΦΑΛΤΣΟ	1	3
02-20202	35x50cm ΦΑΛΤΣΟ	1	3
02-20203	40x50cm ΦΑΛΤΣΟ	1	3
02-20204	45x50cm ΦΑΛΤΣΟ	1	3
02-20205	50x50cm ΦΑΛΤΣΟ	1	3

**ΚΟΥΤΑΛΟΘΗΚΗ ΠΛΑΣΤΙΚΗ ΛΕΥΚΟ**



Barcode	Product Name	Icon 1	Icon 2
02-079	Κ30	1	27
02-0790	Κ35	1	27
02-080	Κ40	1	27
02-081	Κ45	1	31
02-082	Κ50	1	31
02-0820	Κ55	1	31
02-083	Κ60	1	31
02-0833	Κ70	1	19
02-0834	Κ80	1	19
02-0835	Κ90	1	19

**ΚΟΥΤΑΛΟΘΗΚΗ ΠΛΑΣΤΙΚΗ ΓΚΡΙ**



Barcode	Product Name	Icon 1	Icon 2
02-0792	Κ30	1	27
02-0791	Κ35	1	27
02-0800	Κ40	1	27
02-0810	Κ45	1	31
02-0793	Κ50	1	31
02-0794	Κ55	1	31
02-0830	Κ60	1	31
02-08300	Κ70	1	19
02-08301	Κ80	1	19
02-0831	Κ90	1	19
02-0832	Κ100	1	19

**ΚΟΥΤΑΛΟΘΗΚΗ ΜΑΣΙΦ ΜΠΑΜΠΟΥ ΑΔΙΑΒΡΟΧΗ ΡΥΘΜΙΖΟΜΕΝΗ**



Barcode	Product Name	Icon 1	Icon 2
02-226	290mm-490mm	1	6
02-227	500mm-810mm	1	4

**ΚΟΥΤΑΛΟΘΗΚΗ ΞΥΛΙΝΗ**

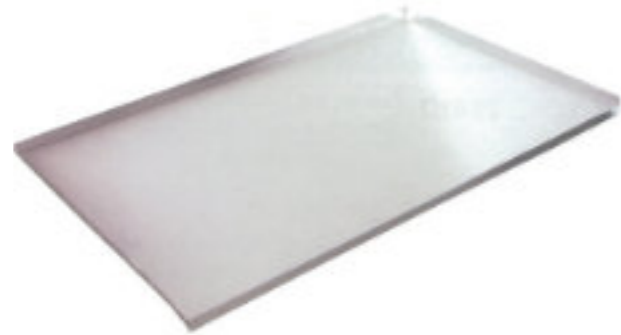


Barcode	Product Name	Icon 1	Icon 2
02-154	Κ30	1	-
02-156	Κ40	1	-
02-1560	Κ45	1	-
02-1540	Κ50	1	-
02-155	Κ60	1	-
02-1546	Κ70	1	-
02-1541	Κ80	1	-
02-1542	Κ90	1	-
02-1543	Κ100	1	-
02-1545	Κ110	1	-
02-1544	Κ120	1	-



**ΝΕΡΟΣΥΛΛΕΚΤΗΣ ΑΛΟΥΜΙΝΙΟΥ**

• Ειδικές διαστάσεις κατόπιν παραγγελίας



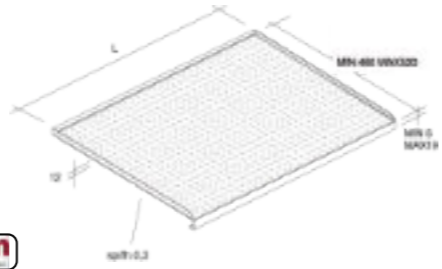
Barcode	Code	Unit	Volume
09-001	No.60x54	1	44
09-0010	No.60x56	1	44
09-002	No.70x54	1	44
09-0020	No.70x56	1	44
09-003	No.80x54	1	44
09-0030	No.80x56	1	44
09-004	No.90x54	1	44
09-0040	No.90x56	1	44
09-005	No.100x54	1	44
09-0050	No.100x56	1	44
09-006	No.110x54	1	44
09-0060	No.110x56	1	44
09-007	No.120x54	1	44
09-0070	No.120x56	1	44
09-014	No.130x54	1	22
09-0140	No.130x56	1	22
09-015	No.140x54	1	22
09-0150	No.140x56	1	22
09-016	No.150x54	1	22
09-0160	No.150x56	1	22
09-017	No.160x54	-	22
09-0170	No.160x56	-	22

**ΝΕΡΟΣΥΛΛΕΚΤΗΣ ΠΛΑΣΤΙΚΟΣ**



Barcode	Code	Unit	Volume
09-106	K60 470-560mm (ΓΚΡΙ ΑΝΟΙΧΤΟ)	1	25
09-107	K70 470-560mm (ΓΚΡΙ ΑΝΟΙΧΤΟ)	1	25
09-108	K80 470-560mm (ΓΚΡΙ ΑΝΟΙΧΤΟ)	1	25
09-109	K90 470-560mm (ΓΚΡΙ ΑΝΟΙΧΤΟ)	1	25
09-110	K100 470-560mm (ΓΚΡΙ ΑΝΟΙΧΤΟ)	1	25
09-111	K120 470-560mm (ΓΚΡΙ ΑΝΟΙΧΤΟ)	1	25
09-115	K60 470-560mm (ΑΝΘΡΑΚΙ)	1	25
09-116	K70 470-560mm (ΑΝΘΡΑΚΙ)	1	25
09-117	K80 470-560mm (ΑΝΘΡΑΚΙ)	1	25
09-118	K90 470-560mm (ΑΝΘΡΑΚΙ)	1	25
09-119	K100 470-560mm (ΑΝΘΡΑΚΙ)	1	25
09-120	K120 470-560mm (ΑΝΘΡΑΚΙ)	1	25

**ΝΕΡΟΣΥΛΛΕΚΤΗΣ ΑΛΟΥΜΙΝΙΟΥ**



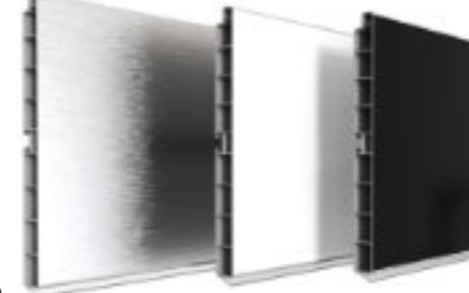
Barcode	Code	Unit	Volume
09-100	K60 562x540x18mm	1	25
09-101	K70 662x540x18mm	1	25
09-102	K80 762x540x18mm	1	25
09-103	K90 862x540x18mm	1	25
09-104	K100 962x540x18mm	1	25
09-105	K120 1162x540x18mm	1	25
09-087	K60 562x560x18mm	1	25
09-088	K70 662x560x18mm	1	25
09-089	K80 762x560x18mm	1	25
09-090	K90 862x560x18mm	1	25
09-091	K100 962x560x18mm	1	25
09-092	K120 1162x560x18mm	1	25

**ΑΝΤΙΟΛΙΣΘΗΤΙΚΟΣ ΤΑΠΗΤΑΣ ΚΟΥΖΙΝΑΣ**



Barcode	Code	Unit	Volume
65-0151	ΓΚΡΙ 0,5x50m	-	50m

**ΜΠΑΖΑ**



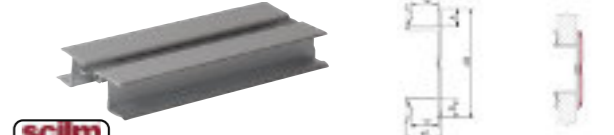
Barcode	Code	Unit	Volume
37-1130	10cm (ΝΙΚΕΛ ΜΑΤ)	1	60m
37-*70601	10cm (ΜΑΥΡΟ)	1	60m
37-*71701	10cm (ΛΕΥΚΟ)	1	60m
37-*16901	10cm (ΑΝΘΡΑΚΙ)	1	60m
37-*D8701	10cm (ΔΡΥΣ ΑΝΟΙΧΤΟ)	1	60m
37-*60601	10cm (ΔΡΥΣ ΣΚΟΥΡΟ)	1	60m
37-*101F1	12cm (ΝΙΚΕΛ ΜΑΤ)	1	60m
37-*70601	12cm (ΜΑΥΡΟ)	1	60m
37-*71701	12cm (ΛΕΥΚΟ)	1	60m
37-*16901	12cm (ΑΝΘΡΑΚΙ)	1	60m
37-1152	15cm (ΝΙΚΕΛ ΜΑΤ)	1	60m
37-*70601	15cm (ΜΑΥΡΟ)	1	60m
37-*71701	15cm (ΛΕΥΚΟ)	1	60m
37-*16901	15cm (ΑΝΘΡΑΚΙ)	1	60m

**ΓΩΝΙΑ ΣΤΑΘΕΡΗ ΓΙΑ ΜΠΑΖΑ**



Barcode	Code	Unit	Volume
37-*97A11	10cm (ΝΙΚΕΛ ΜΑΤ)	1	100
37-*97706	10cm (ΜΑΥΡΟ)	1	100
37-*97717	10cm (ΛΕΥΚΟ)	1	100
37-*97169	10cm (ΑΝΘΡΑΚΙ)	1	100
37-*97D87	10cm (ΔΡΥΣ ΑΝΟΙΧΤΟ)	1	100
37-*97606	10cm (ΔΡΥΣ ΣΚΟΥΡΟ)	1	100
37-*117A11	12cm (ΝΙΚΕΛ ΜΑΤ)	1	100
37-*117706	12cm (ΜΑΥΡΟ)	1	100
37-*117717	12cm (ΛΕΥΚΟ)	1	100
37-*117169	12cm (ΑΝΘΡΑΚΙ)	1	100
37-*147A11	15cm (ΝΙΚΕΛ ΜΑΤ)	1	100
37-*147706	15cm (ΜΑΥΡΟ)	1	100
37-*147717	15cm (ΛΕΥΚΟ)	1	100
37-*147169	15cm (ΑΝΘΡΑΚΙ)	1	100

**ΓΩΝΙΕΣ MULTI ΓΙΑ ΜΠΑΖΑ**



Barcode	Code	Unit	Volume
37-1427	H100 (ΜΑΥΡΟ)	1	100
37-1428	H100 (ΛΕΥΚΟ)	1	100
37-215	H100 (ΝΙΚΕΛ ΜΑΤ)	1	100
37-1430	H120 (ΜΑΥΡΟ)	1	100
37-1432	H120 (ΛΕΥΚΟ)	1	100
37-2155	H120 (ΝΙΚΕΛ ΜΑΤ)	1	100
37-1429	H150 (ΜΑΥΡΟ)	1	100
37-1431	H150 (ΛΕΥΚΟ)	1	100
37-2150	H150 (ΝΙΚΕΛ ΜΑΤ)	1	100

**ΜΠΑΖΑ**



Barcode	Code	Unit	Volume
37-0101	16mm (ΔΙΑΦΑΝΟ)	1	150
37-011	16mm (ΧΡΩΜΑΤΙΣΤΟ)	1	150
37-0100	18mm (ΔΙΑΦΑΝΟ)	1	150
37-0113	18mm (ΧΡΩΜΑΤΙΣΤΟ)	1	150

**ΠΟΔΙ ABS ΜΑΥΡΟ R270**



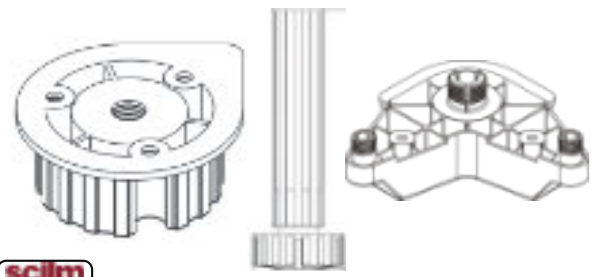
Barcode	Code	Unit	Volume
37-0830	R270 10mm	1	208
37-08300	R270 12mm	1	172
37-00400	R270 15mm	1	148
37-08602	ΚΛΕΙΔΙ ΡΥΘΜΙΣΗΣ ΓΙΑ R270	1	100

**ΠΟΔΙ ΠΛΑΣΤΙΚΟ ΜΑΥΡΟ**



Barcode	Code	Unit	Volume
Κ.Π.	5,5cm	1	400

ΠΟΔΙ ΔΙΑΙΡΟΥΜΕΝΟ ΜΑΥΡΟ Υ100



Barcode	Description	Unit	Quantity
37-0833	ΠΟΔΙ 10cm	1	350
37-0832	ΒΑΣΗ ΣΤΡΟΓΓΥΛΗ	1	500
37-08312	ΒΑΣΗ ΤΡΙΓΩΝΙΚΗ	1	500

ΠΟΔΙ ΡΥΘΜΙΖΟΜΕΝΟ ΔΙΑΙΡΟΥΜΕΝΟ



Barcode	Description	Unit	Quantity
37-0042	10-15cm	1	100

ΦΟΥΡΚΕΤΑ ΓΙΑ ΞΥΛΙΝΗ ΜΠΑΖΑ



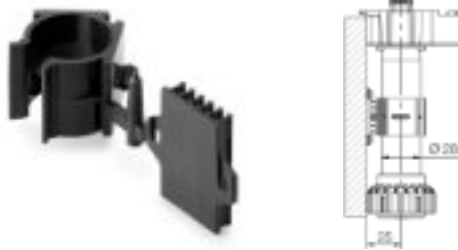
Barcode	Description	Unit	Quantity
37-0120	-	1	800

ΠΟΔΙ ΠΛΑΣΤΙΚΟ ΜΑΥΡΟ



Barcode	Description	Unit	Quantity
37-0015	7cm ΣΤΕΝΟ ΠΑΣΟ (ΜΑΥΡΟ)	1	400
37-0011	10cm ΦΑΡΔΥ ΠΑΣΟ (ΜΑΥΡΟ)	1	300
37-0043	15cm ΣΤΕΝΟ ΠΑΣΟ (ΜΑΥΡΟ)	1	200

ΦΟΥΡΚΕΤΑ ΓΙΑ ΞΥΛΙΝΗ ΜΠΑΖΑ



Barcode	Description	Unit	Quantity
37-1214	ΜΑΥΡΟ	1	700

ΦΟΥΡΚΕΤΑ ΜΑΓΝΗΤΙΚΗ



Barcode	Description	Unit	Quantity
37-1212	ΓΙΑ ΠΛΑΣΤΙΚΗ ΜΠΑΖΑ	1	100

ΦΟΥΡΚΕΤΑ



Barcode	Description	Unit	Quantity
37-121	ΓΙΑ ΠΛΑΣΤΙΚΗ ΜΠΑΖΑ (SCILM)	100	1500
37-012	ΓΙΑ ΠΛΑΣΤΙΚΗ ΜΠΑΖΑ	100	3000

ΦΟΥΡΚΕΤΑ ΡΥΘΜΙΖΟΜΕΝΗ



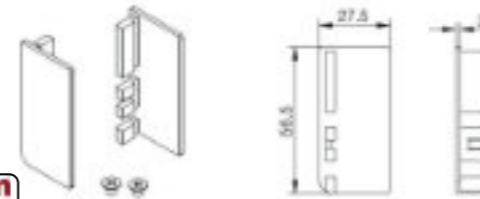
Barcode	Description	Unit	Quantity
37-1211	ΓΙΑ ΞΥΛΙΝΗ ΜΠΑΖΑ (ΜΑΥΡΟ)	1	800

ΠΡΟΦΙΛ ΓΟΛΑ ΜΟΝΟ



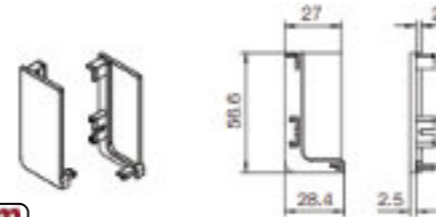
Barcode	Description	Unit	Quantity
37-1153	8006 (ΝΙΚΕΛ)	-	102.5m
37-116	8006 (ΜΑΥΡΟ)	-	102.5m
37-117	8006 (ΛΕΥΚΟ)	-	102.5m

ΤΕΡΜΑ ΚΛΕΙΣΤΟ ΓΟΛΑ ΜΕΤΑΛΛΙΚΟ



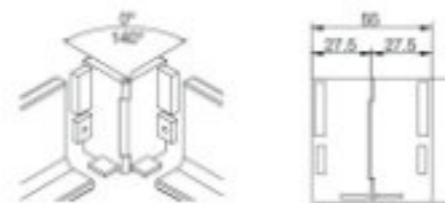
Barcode	Description	Unit	Quantity
37-11542	8006 (ΝΙΚΕΛ)	1	100
37-1163	8006 (ΜΑΥΡΟ)	1	100
37-1172	8006 (ΛΕΥΚΟ)	1	100

ΤΕΡΜΑ ΚΛΕΙΣΤΟ ΓΟΛΑ ΠΛΑΣΤΙΚΟ



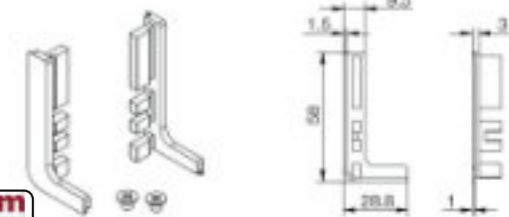
Barcode	Description	Unit	Quantity
37-11532	8006 (ΝΙΚΕΛ)	1	100
37-11601	8006 (ΜΑΥΡΟ)	1	100
37-11721	8006 (ΛΕΥΚΟ)	1	100

ΓΩΝΙΑ ΡΥΘΜΙΖΟΜΕΝΗ ΓΟΛΑ



Barcode	Description	Unit	Quantity
37-11543	8006 (ΝΙΚΕΛ)	1	20
37-1193	8006 (ΜΑΥΡΟ)	1	20

ΤΕΡΜΑ ΑΝΟΙΧΤΟ ΓΟΛΑ ΜΕΤΑΛΛΙΚΟ



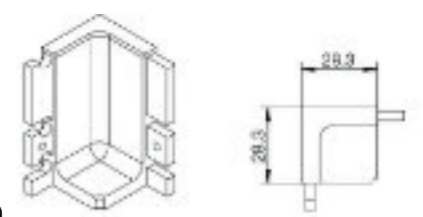
Barcode	Description	Unit	Quantity
37-11530	8006 (ΝΙΚΕΛ)	1	100
37-1162	8006 (ΜΑΥΡΟ)	1	100
37-1171	8006 (ΛΕΥΚΟ)	1	100

ΤΕΡΜΑ ΑΝΟΙΧΤΟ ΓΟΛΑ ΠΛΑΣΤΙΚΟ



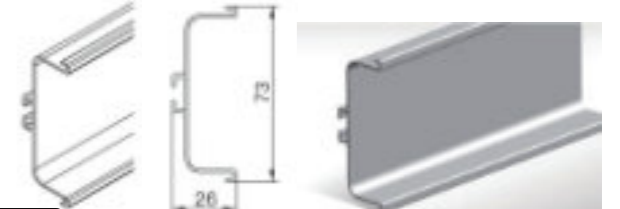
Barcode	Description	Unit	Quantity
37-11531	8006 (ΝΙΚΕΛ)	1	100
37-11600	8006 (ΜΑΥΡΟ)	1	100
37-11720	8006 (ΛΕΥΚΟ)	1	100

ΓΩΝΙΑ ΕΣΩΤΕΡΙΚΗ 90 ΓΟΛΑ



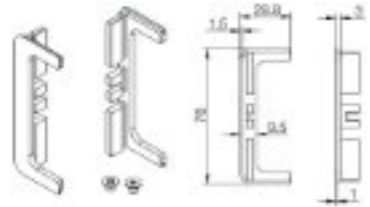
Barcode	Description	Unit	Quantity
37-14242	8006 (ΝΙΚΕΛ)	1	20
37-1164	8006 (ΜΑΥΡΟ)	1	20
37-1173	8006 (ΛΕΥΚΟ)	1	20

ΠΡΟΦΙΛ ΓΟΛΑ ΔΙΠΛΟ



Barcode	Description	Unit	Quantity
37-1154	8007 (ΝΙΚΕΛ)	1	41
37-1160	8007 (ΜΑΥΡΟ)	1	41
37-1179	8007 (ΛΕΥΚΟ)	1	41

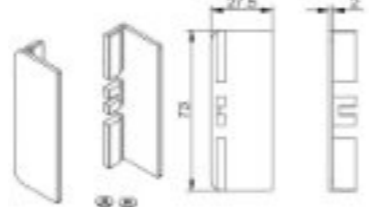
ΤΕΡΜΑ ΑΝΟΙΧΤΟ ΓΟΛΑ ΜΕΤΑΛΛΙΚΟ



scilm

Barcode	Code	Color	Length
37-11540	8007 (ΝΙΚΕΛ)	1	100
37-1166	8007 (ΜΑΥΡΟ)	1	100
37-1175	8007 (ΛΕΥΚΟ)	1	100

ΤΕΡΜΑ ΚΛΕΙΣΤΟ ΓΟΛΑ ΜΕΤΑΛΛΙΚΟ



scilm

Barcode	Code	Color	Length
37-11541	8007 (ΝΙΚΕΛ)	1	100
37-1167	8007 (ΜΑΥΡΟ)	1	100
37-1176	8007 (ΛΕΥΚΟ)	1	100

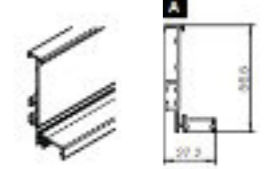
ΠΡΟΦΙΛ ΓΙΑ ΑΝΩ ΠΟΡΤΑΚΙ ΓΟΛΑ



scilm

Barcode	Code	Color	Length
37-1155	1730 (ΝΙΚΕΛ)	-	117m
37-1161	1730 (ΜΑΥΡΟ)	-	117m
37-11610	1730 (ΛΕΥΚΟ)	-	117m
37-11880	1730 LED (ΜΑΥΡΟ)	-	123m
37-11881	1730 LED (ΛΕΥΚΟ)	-	123m
37-11882	1730 LED (ΛΕΥΚΟ)	-	123m

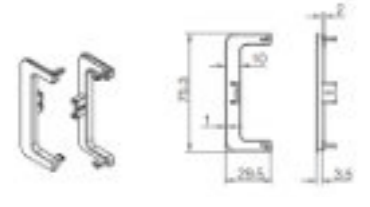
ΠΡΟΦΙΛ ΜΟΝΟ ΓΟΛΑ LED



scilm

Barcode	Code	Color	Length
37-1196	8044 (ΜΑΥΡΟ)	-	45m
37-11961	8044 (ΝΙΚΕΛ)	-	45m
37-11962	8044 (ΛΕΥΚΟ)	-	45m

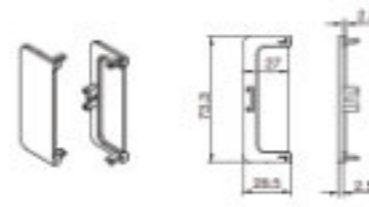
ΤΕΡΜΑ ΑΝΟΙΧΤΟ ΓΟΛΑ ΠΛΑΣΤΙΚΟ



scilm

Barcode	Code	Color	Length
37-115411	8007 (ΝΙΚΕΛ)	1	100
37-11602	8007 (ΜΑΥΡΟ)	1	100
37-11790	8007 (ΛΕΥΚΟ)	1	100

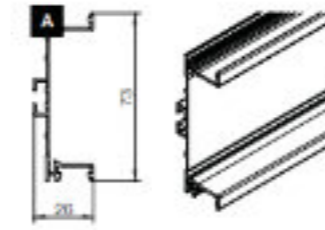
ΤΕΡΜΑ ΚΛΕΙΣΤΟ ΓΟΛΑ ΠΛΑΣΤΙΚΟ



scilm

Barcode	Code	Color	Length
37-115412	8007 (ΝΙΚΕΛ)	1	100
37-11603	8007 (ΜΑΥΡΟ)	1	100
37-11791	8007 (ΛΕΥΚΟ)	1	100

ΠΡΟΦΙΛ ΔΙΠΛΟ ΓΟΛΑ LED



scilm

Barcode	Code	Color	Length
37-1197	8845 (ΜΑΥΡΟ)	-	45m
37-11971	8045 (ΝΙΚΕΛ)	-	45m
37-????	8045 (ΛΕΥΚΟ)	-	45m

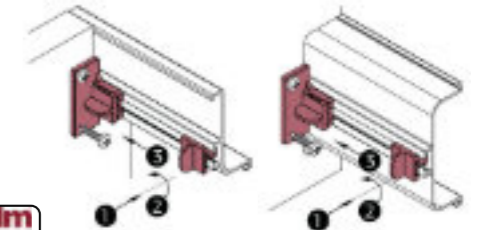
ΠΛΑΣΤΙΚΟ ΚΑΛΥΜΜΑ ΓΟΛΑ



scilm

Barcode	Code	Color	Length
37-1198	8844-8045	1	123

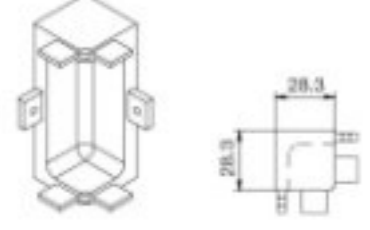
ΕΞΑΡΤΗΜΑ ΣΤΗΡΙΞΗΣ ΓΙΑ ΠΡΟΦΙΛ ΓΟΛΑ



scilm

Barcode	Code	Color	Length
37-1200	ΚΟΚΚΙΝΟ	1	300

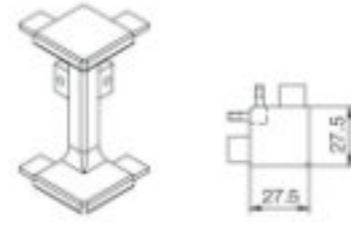
ΓΩΝΙΑ ΕΣΩΤΕΡΙΚΗ 90 ΓΟΛΑ



scilm

Barcode	Code	Color	Length
37-14244	8007 (ΝΙΚΕΛ)	1	20
37-1168	8007 (ΜΑΥΡΟ)	1	20
37-1177	8007 (ΛΕΥΚΟ)	1	20

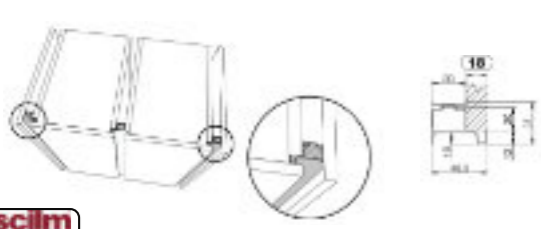
ΓΩΝΙΑ ΕΞΩΤΕΡΙΚΗ 90 ΓΟΛΑ



scilm

Barcode	Code	Color	Length
37-14243	8007 (ΝΙΚΕΛ)	1	20
37-1169	8007 (ΜΑΥΡΟ)	1	20
37-1178	8007 (ΛΕΥΚΟ)	1	20

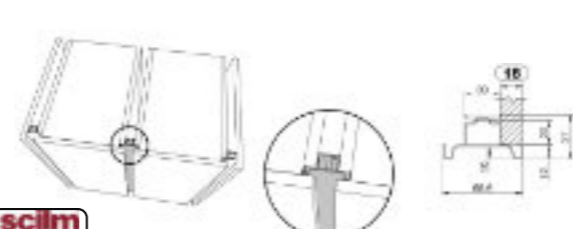
ΠΡΟΦΙΛ ΚΑΘΕΤΟ ΜΟΝΟ ΓΟΛΑ



scilm

Barcode	Code	Color	Length
37-1158	8074 (ΝΙΚΕΛ)	1	10
37-11581	8074 (ΜΑΥΡΟ)	1	10
37-11582	8074 (ΛΕΥΚΟ)	1	10

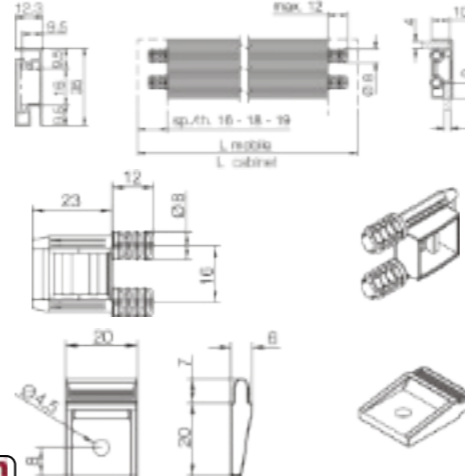
ΠΡΟΦΙΛ ΚΑΘΕΤΟ ΔΙΠΛΟ ΓΟΛΑ



scilm

Barcode	Code	Color	Length
37-1159	8059 (ΝΙΚΕΛ)	1	10
37-11591	8059 (ΜΑΥΡΟ)	1	10
37-11592	8059 (ΛΕΥΚΟ)	1	10

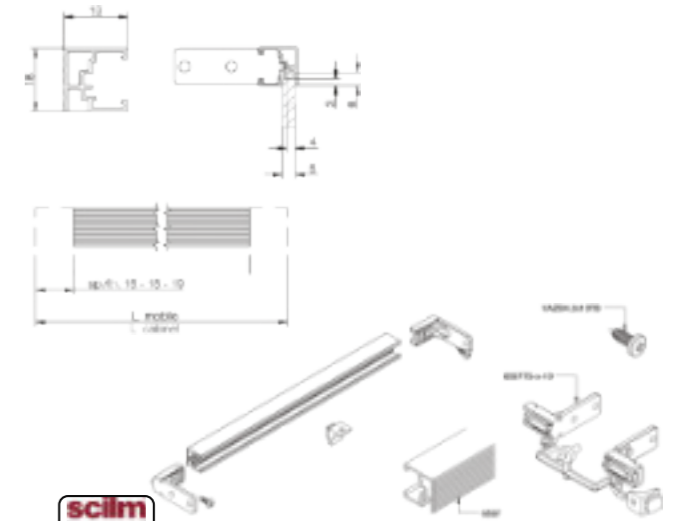
ΠΡΟΦΙΛ ΣΑΤΕΝΑΡΙΑ ΜΕ ΟΥΠΑ 6598



scilm

Barcode	Code	Color	Length
37-1199	ΠΡΟΦΙΛ 12,3x35mm 5,3m (ΝΙΚΕΛ)	-	132,5m
37-11990	ΤΕΡΜΑΤΑ ΜΕ ΟΥΠΑ Φ8x12mm	1	100
37-11991	ΕΞΑΡΤΗΜΑΤΑ ΣΤΗΡΙΞΗΣ ΠΛΑΣΤΙΚΑ	1	100

ΠΡΟΦΙΛ ΣΑΤΕΝΑΡΙΑ 6597



scilm

Barcode	Code	Color	Length
37-1194	ΠΡΟΦΙΛ 18x18mm 4,1m (ΝΙΚΕΛ)	-	102,5m
37-1195	ΤΕΡΜΑΤΑ ΠΛΑΣΤΙΚΑ	1	100

**ΚΑΔΟΣ ΜΕ ΣΧΟΙΝΑΚΙ**



Barcode	Description	Volume	Capacity
02-0763	ΝΙΚΕΛ 13L	1	12
02-0764	ΜΑΥΡΟ 13L	1	12

**ΚΑΔΟΣ ΚΟΥΖΙΝΑΣ**



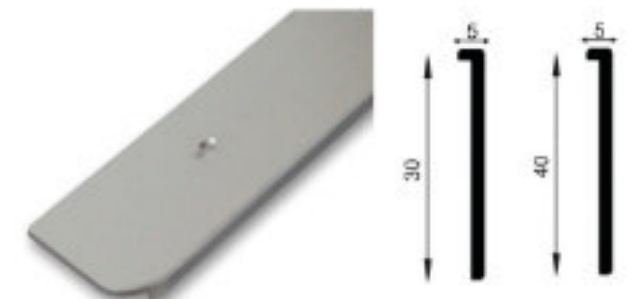
Barcode	Description	Volume	Capacity
02-0761	ΙΝΟΧ ΜΕ ΜΗΧΑΝΙΣΜΟ 13L	1	8
02-0752	ΑΝΘΡΑΚΙ ΜΕ ΜΗΧΑΝΙΣΜΟ 13L	1	8

**ΒΕΡΓΑ ΠΑΓΚΟΥ ΤΑΦ**



Barcode	Description	Volume	Capacity
07-07661	4x64cm (ΝΙΚΕΛ)	1	25
07-07662	3x64cm (ΝΙΚΕΛ)	1	25
07-07667	4x64cm (ΜΑΥΡΟ)	1	25

**ΣΟΚΟΡΟ ΠΑΓΚΟΥ R3**



Barcode	Description	Volume	Capacity
46-014311	3x64cm (ΒΙΔΩΤΟ) ΑΛΟΥΜΙΝΙΟΥ	1	25
46-014312	3x64cm (ΚΟΛΛΗΤΟ) ΑΛΟΥΜΙΝΙΟΥ	1	25
46-014400	4x64cm (ΒΙΔΩΤΟ) ΑΛΟΥΜΙΝΙΟΥ	1	25
46-01431	4x64cm (ΚΟΛΛΗΤΟ) ΑΛΟΥΜΙΝΙΟΥ	1	25

**ΚΑΔΟΣ ΠΛΑΣΤΙΚΟΣ ΚΟΥΖΙΝΑΣ**



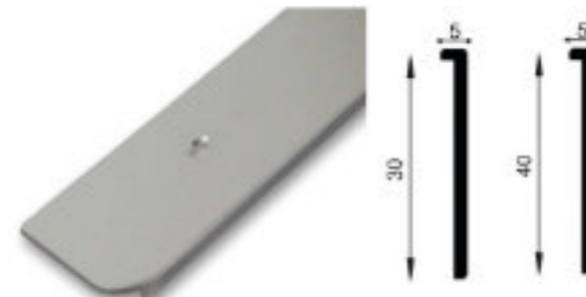
Barcode	Description	Volume	Capacity
02-0751	13L ΜΕ ΣΧΟΙΝΑΚΙ	1	12

**ΚΑΔΟΣ ΠΛΑΣΤΙΚΟΣ ΣΥΡΟΜΕΝΟΣ**



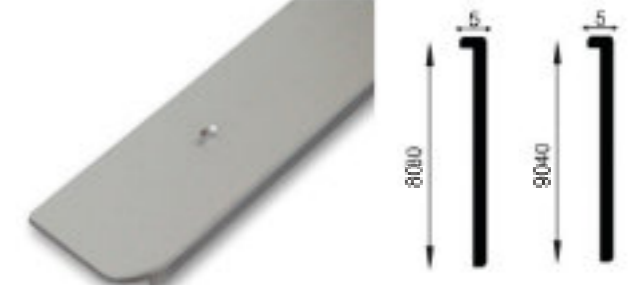
Barcode	Description	Volume	Capacity
02-077	16L ΛΕΥΚΟ 380x230x350mm	1	1
02-078	16L ΝΙΚΕΛ 380x230x350mm	1	1
02-0770	16L ΓΚΡΙ 380x230x350mm	1	1

**ΣΟΚΟΡΟ ΠΑΓΚΟΥ R5**



Barcode	Description	Volume	Capacity
46-0151	3x64cm (ΒΙΔΩΤΟ) ΑΛΟΥΜΙΝΙΟΥ	1	25
46-0152	3x64cm (ΚΟΛΛΗΤΟ) ΑΛΟΥΜΙΝΙΟΥ	1	25
46-01445	4x64cm (ΒΙΔΩΤΟ) ΑΛΟΥΜΙΝΙΟΥ	1	25
46-0150	4x64cm (ΚΟΛΛΗΤΟ) ΑΛΟΥΜΙΝΙΟΥ	1	25
46-01570	4x64cm (ΒΙΔΩΤΟ) ΜΑΥΡΟ	1	25
46-0157	4x64cm (ΚΟΛΛΗΤΟ) ΜΑΥΡΟ	1	25

**ΣΟΚΟΡΟ ΠΑΓΚΟΥ R5**



Barcode	Description	Volume	Capacity
46-0154	4x84cm (ΒΙΔΩΤΟ) ΑΛΟΥΜΙΝΙΟΥ	1	25
46-0153	4x84cm (ΚΟΛΛΗΤΟ) ΑΛΟΥΜΙΝΙΟΥ	1	25
46-0155	4x90cm (ΒΙΔΩΤΟ) ΑΛΟΥΜΙΝΙΟΥ	1	25
46-0156	4x90cm (ΚΟΛΛΗΤΟ) ΑΛΟΥΜΙΝΙΟΥ	1	25

**ΚΑΔΟΣ ΟΙΚΟΛΟΓΙΚΟΣ ΔΙΠΛΟΣ**



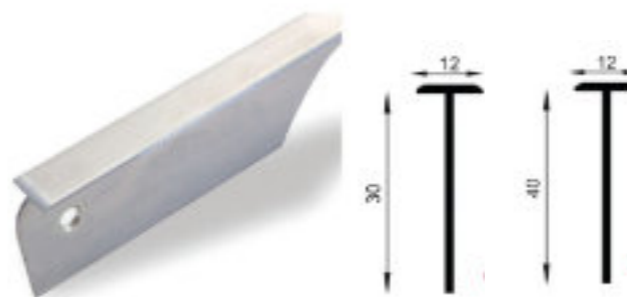
Barcode	Description	Volume	Capacity
02-0782	K45 320x330x470mm	1	1

**ΚΑΔΟΣ ΣΥΡΟΜΕΝΟΣ ΔΙΠΛΟΣ ΑΛΟΥΜΙΝΙΟΥ**



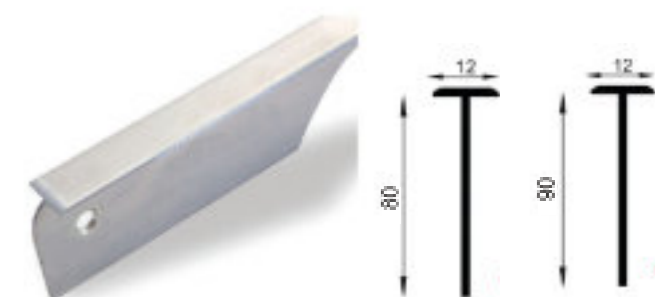
Barcode	Description	Volume	Capacity
02-0780	21L 440x267x352mm	1	1

**ΕΝΩΤΙΚΟ ΠΑΓΚΟΥ R5**



Barcode	Description	Volume	Capacity
07-0752	3x64cm ΑΛΟΥΜΙΝΙΟΥ	1	25
07-07520	4x64cm ΑΛΟΥΜΙΝΙΟΥ	1	25
07-0751	4x64cm ΜΑΥΡΟ	1	25

**ΕΝΩΤΙΚΟ ΠΑΓΚΟΥ R5**



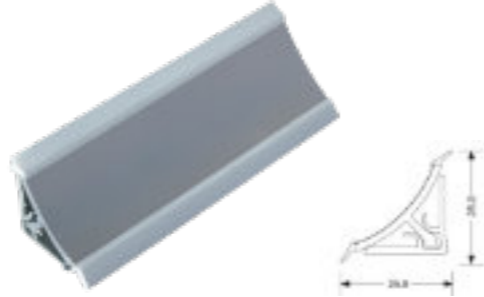
Barcode	Description	Volume	Capacity
07-071	4x80cm ΑΛΟΥΜΙΝΙΟΥ	1	25
07-07663	4x84cm ΑΛΟΥΜΙΝΙΟΥ	1	25
07-07664	4x90cm ΑΛΟΥΜΙΝΙΟΥ	1	25

ΑΡΜΟΚΑΛΥΠΤΡΟ Νο.127



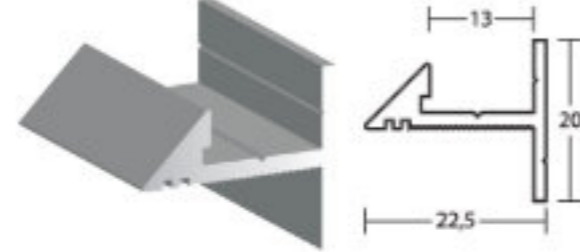
Barcode	Description	Volume	Length
29-110	5m (ΝΙΚΕΛ)	5m	50m
29-111	ΓΩΝΙΑ ΕΣΩΤΕΡΙΚΗ (ΝΙΚΕΛ)	1	100
29-112	ΓΩΝΙΑ ΕΣΩΤΕΡΙΚΗ (ΝΙΚΕΛ)	1	100
29-113	ΤΕΡΜΑΤΑ ΔΕΞΙΑ (ΝΙΚΕΛ)	1	200
29-114	ΤΕΡΜΑΤΑ ΑΡΙΣΤΕΡΑ (ΝΙΚΕΛ)	1	200

ΑΡΜΟΚΑΛΥΠΤΡΟ Νο.116



Barcode	Description	Volume	Length
29-149	5m (ΝΙΚΕΛ)	5m	50m
29-150	ΓΩΝΙΑ ΕΣΩΤΕΡΙΚΗ (ΝΙΚΕΛ)	1	100
29-151	ΓΩΝΙΑ ΕΣΩΤΕΡΙΚΗ (ΝΙΚΕΛ)	1	100
29-152	ΤΕΡΜΑΤΑ ΔΕΞΙΑ (ΝΙΚΕΛ)	1	200
29-153	ΤΕΡΜΑΤΑ ΑΡΙΣΤΕΡΑ (ΝΙΚΕΛ)	1	200

ΑΡΜΟΚΑΛΥΠΤΡΟ ΠΛΑΤΗΣ



Barcode	Description	Volume	Length
6473-4M	4m (ΑΣΗΜΙ/ΜΑΥΡΟ)	1	-
6473-6M	6m (ΑΣΗΜΙ/ΜΑΥΡΟ)	1	-
6473-5M	5m (ΑΣΗΜΙ/ΜΑΥΡΟ)	1	-

ΑΡΜΟΚΑΛΥΠΤΡΟ ΟΒΑΛ ΑΛΟΥΜΙΝΙΟΥ



Barcode	Description	Volume	Length
07-001	4m 15x15mm	120m	-
07-002	ΓΩΝΙΑ ΤΕΡΜΑ ΓΙΑ 70-001	100	-
07-028	4m 29x29mm	80m	-
07-029	ΓΩΝΙΑ ΤΕΡΜΑ ΓΙΑ 70-028	100	-

ΑΡΜΟΚΑΛΥΠΤΡΟ Νο.114 VARIO LINE



Barcode	Description	Volume	Length
29-1600	4,2m (ΛΕΥΚΟ)	4,2m	42m
29-1601	ΓΩΝΙΑ ΤΕΡΜΑ (ΛΕΥΚΟ)	1	10
29-1602	4,2m (ΜΑΡΜΑΡΟ ΛΕΥΚΟ)	4,2m	42m
29-1603	ΓΩΝΙΑ ΤΕΡΜΑ (ΜΑΡΜΑΡΟ ΛΕΥΚΟ)	1	10
29-1604	4,2m (ΔΡΥΣ ΑΝΟΙΧΤΟ)	4,2m	42m
29-1605	ΓΩΝΙΑ ΤΕΡΜΑ (ΔΡΥΣ ΑΝΟΙΧΤΟ)	1	10
29-1606	4,2m (ΔΕΡΜΑ)	4,2m	42m
29-1607	ΓΩΝΙΑ ΤΕΡΜΑ (ΔΕΡΜΑ)	1	10
29-1608	4,2m (ΔΡΥΣ)	4,2m	42m
29-1609	ΓΩΝΙΑ ΤΕΡΜΑ (ΔΡΥΣ)	1	10
29-1610	4,2m (ΜΠΕΖ)	4,2m	42m
29-1611	ΓΩΝΙΑ ΤΕΡΜΑ (ΜΠΕΖ)	1	10
29-1612	4,2m (ΑΜΜΟΣ)	4,2m	42m
29-1613	ΓΩΝΙΑ ΤΕΡΜΑ (ΑΜΜΟΣ)	1	10
29-1614	4,2m (ΜΑΥΡΟ)	4,2m	42m
29-1615	ΓΩΝΙΑ ΤΕΡΜΑ (ΜΑΥΡΟ)	1	10



ΑΡΜΟΚΑΛΥΠΤΡΟ ΜΙΝΙ, ΓΩΝΙΕΣ ΚΑΙ ΤΕΡΜΑΤΑ



Barcode	Description	Volume	Length
70-005	4m 27x13mm (ΝΙΚΕΛ)	4m	160m
70-006	4m 27x13mm (ΝΙΚΕΛ MAT)	4m	160m
70-009	ΓΩΝΙΑ ΤΕΡΜΑ ΚΑΘΕΤΟ (ΝΙΚΕΛ)	1	100
70-010	ΓΩΝΙΑ ΤΕΡΜΑ ΟΡΙΖΟΝΤΙΟ (ΝΙΚΕΛ)	1	100
70-007	ΓΩΝΙΑ ΤΕΡΜΑ ΚΑΘΕΤΟ (ΝΙΚΕΛ Μ.)	1	100
70-008	ΓΩΝΙΑ ΤΕΡΜΑ ΟΡΙΖΟΝΤΙΟ (ΝΙΚΕΛ Μ.)	1	100

ΑΡΜΟΚΑΛΥΠΤΡΟ ΚΑΜΠΥΛΩΤΟ ΑΛΟΥΜΙΝΙΟΥ



Barcode	Description	Volume	Length
70-024	4m 15x15mm	4m	120m
70-025	ΓΩΝΙΑ ΤΕΡΜΑ ΓΙΑ 70-024	1	100
70-032	4m 25x25mm	4m	120m
70-033	ΓΩΝΙΑ ΤΕΡΜΑ ΓΙΑ 70-032	1	100

ΑΡΜΟΚΑΛΥΠΤΡΟ "S" ΑΛΟΥΜΙΝΙΟΥ



Barcode	Description	Volume	Length
70-030	4m 38x25mm	4m	96m
70-031	ΓΩΝΙΑ ΤΕΡΜΑ ΓΙΑ 70-030	1	100

ΑΡΜΟΚΑΛΥΠΤΡΟ ΚΑΜΠΥΛΩΤΟ ΑΛΟΥΜΙΝΙΟΥ



Barcode	Description	Volume	Length
70-036	4m 15x15mm (ΜΑΥΡΟ)	4m	120m
70-037	ΓΩΝΙΑ ΤΕΡΜΑ	1	100

ΑΡΜΟΚΑΛΥΠΤΡΟ ΙΣΙΟ ΑΛΟΥΜΙΝΙΟΥ



Barcode	Description	Volume	Length
70-026	4m 15x15mm	4m	120m
70-027	ΓΩΝΙΑ ΤΕΡΜΑ ΓΙΑ 70-026	1	100
70-003	4m 29x29mm	4m	96m
70-004	ΓΩΝΙΑ ΤΕΡΜΑ ΓΙΑ 70-003	1	100

ΑΡΜΟΚΑΛΥΠΤΡΟ ΙΣΙΟ ΑΛΟΥΜΙΝΙΟΥ



Barcode	Description	Volume	Length
70-034	4m 15x15mm (ΜΑΥΡΟ)	4m	120m
70-035	ΓΩΝΙΑ ΤΕΡΜΑ ΓΙΑ 70-034	1	100

ΓΩΝΙΑ ΠΡΟΦΙΛ



Barcode	Code	Color	Quantity
29-011	No.9075 (ΝΙΚΕΛ)	-	100
29-012	No.9075 (ΝΙΚΕΛ ΜΑΤ)	-	100
29-013	No.9075 (ΧΡΥΣΟ)	-	100
29-014	No.9075 (ΚΕΡΑΣΙΑ)	-	100
29-0140	No.9075 (ΘΕΥΑ)	-	100

ΓΩΝΙΑ ΠΡΟΦΙΛ



Barcode	Code	Color	Quantity
29-069	No.9077 (ΝΙΚΕΛ)	-	100
29-066	No.9077 (ΝΙΚΕΛ ΜΑΤ)	-	100
29-068	No.9077 (ΧΡΥΣΟ)	-	100
29-067	No.9077 (ΚΕΡΑΣΙΑ)	-	100
29-0670	No.9077 (ΘΕΥΑ)	-	100

ROLL-TOP ΑΛΟΥΜΙΝΙΟΥ



Barcode	Code	Quantity	Quantity
29-015	FBS 2000	1	1

ΠΡΟΦΙΛ ΓΙΑ ΠΟΡΤΑΚΙΑ



Barcode	Code	Color	Quantity
29-007	No.1236 (ΝΙΚΕΛ ΜΑΤ)	-	225m
29-008	No.1236 (ΝΙΚΕΛ)	-	225m
29-009	No.1236 (ΧΡΥΣΟ)	-	225m
29-010	No.1236 (ΚΕΡΑΣΙΑ)	-	225m
29-0101	No.1236 (ΘΕΥΑ)	-	225m

ΠΡΟΦΙΛ ΓΙΑ ΠΟΡΤΑΚΙΑ



Barcode	Code	Color	Quantity
29-065	No.2077 (ΝΙΚΕΛ)	-	402
29-062	No.2077 (ΝΙΚΕΛ ΜΑΤ)	-	402
29-064	No.2077 (ΧΡΥΣΟ)	-	402
29-063	No.2077 (ΚΕΡΑΣΙΑ)	-	402
29-0630	No.2077 (ΘΕΥΑ)	-	402

ΠΕΡΣΙΔΑ ΑΛΟΥΜΙΝΙΟΥ ΓΙΑ ΨΥΓΕΙΟ



Barcode	Code	Color	Quantity
36-0131	No.30	1	200
36-0132	No.44	1	200
36-0133	No.58	1	200

ΝΤΙΖΑ ΓΙΑ ΔΙΑΧΩΡΙΣΤΙΚΟ ΚΟΥΖΙΝΑΣ



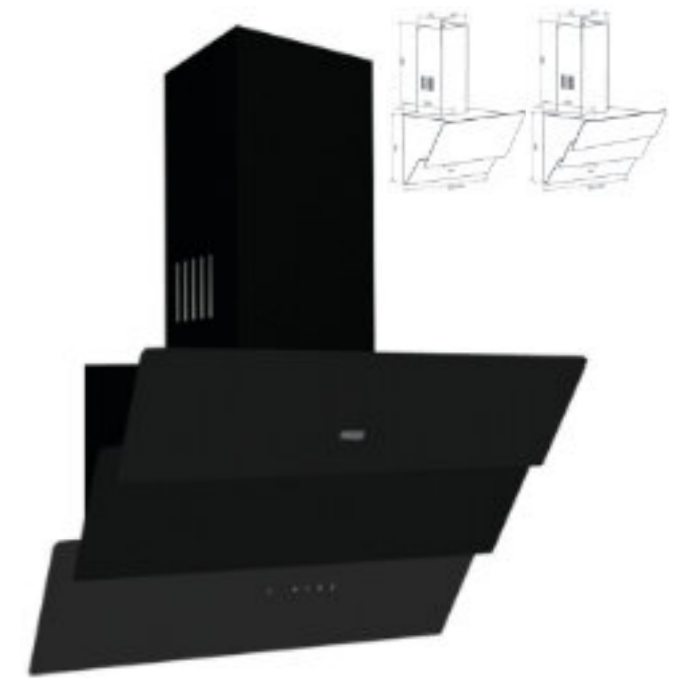
Barcode	Code	Color	Quantity
07-121	12mm	1	1
07-1210	18mm	1	1

ΑΠΟΡΡΟΦΗΤΗΡΑΣ ΤΕΤΡΑΓΩΝΟΣ ΜΕ ΤΖΑΜΙ



Barcode	Code	Color	Quantity
25-306	60cm (MAYPO)	1	-

ΑΠΟΡΡΟΦΗΤΗΡΑΣ ΤΕΤΡΑΓΩΝΟΣ ΜΕ ΤΖΑΜΙ



Barcode	Code	Color	Quantity
25-308	60cm (MAYPO)	1	-

ΑΠΟΡΡΟΦΗΤΗΡΑΣ ΤΖΑΚΙ ΤΕΤΡΑΓΩΝΟΣ



Barcode	Code	Color	Quantity
25-024	60cm (GUSTO)	1	-





ΑΠΟΡΡΟΦΗΤΗΡΑΣ ΣΥΡΟΜΕΝΟΣ



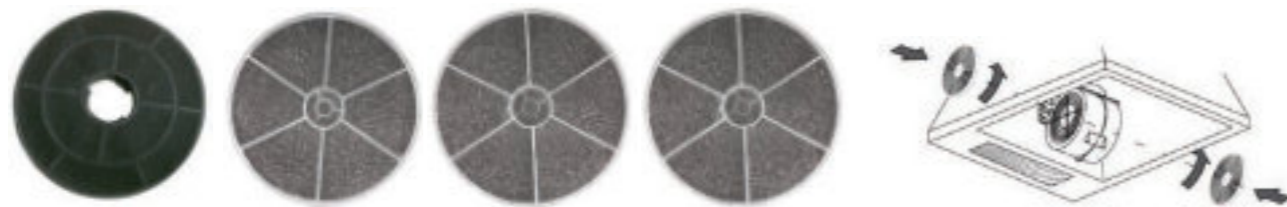
Barcode	Product Name	Volume 1	Volume 2
25-5100	60cm (ΝΙΚΕΛ) ΑΕΡΟΛΙΝΕ	1	-
25-5101	60cm (ΛΕΥΚΟ-ΝΙΚΕΛ) ΑΕΡΟΛΙΝΕ	1	-
25-500	60cm (ΝΙΚΕΛ) ΒΕΝΤΟ	1	-

ΑΕΡΑΓΩΓΟΣ ΑΛΟΥΜΙΝΙΟΥ



Barcode	Product Name	Volume 1	Volume 2
07-211	Φ100mm	1	-
07-212	Φ120mm	1	-
07-2122	Φ125mm	1	-

ΣΕΤ ΦΙΛΤΡΑ ΑΝΘΡΑΚΑ



Barcode	Product Name	Volume 1	Volume 2
25-501	ΓΙΑ ΣΥΡΟΜΕΝΟ ΑΠΟΡΡΟΦΗΤΗΡΑ	1	-

ΝΕΡΟΧΥΤΗΣ ΑΝΤΙΣΤΡΕΦΟΜΕΝΟΣ



Barcode	Product Name	Volume 1	Volume 2
800	116 2B 1D 116x50cm	1	1

ΝΕΡΟΧΥΤΗΣ ΑΝΤΙΣΤΡΕΦΟΜΕΝΟΣ



Barcode	Product Name	Volume 1	Volume 2
801	116 2B 1D 116x50cm	1	1

ΝΕΡΟΧΥΤΗΣ ΑΝΤΙΣΤΡΕΦΟΜΕΝΟΣ



Barcode	Product Name	Volume 1	Volume 2
802	100 1/2B 1D 100x50cm	1	1

ΝΕΡΟΧΥΤΗΣ ΑΝΤΙΣΤΡΕΦΟΜΕΝΟΣ



Barcode	Product Name	Volume 1	Volume 2
803	98 2B 98x50cm	1	1

ΝΕΡΟΧΥΤΗΣ ΑΝΤΙΣΤΡΕΦΟΜΕΝΟΣ



Barcode	Product Name	Volume 1	Volume 2
804	86 2B 86x50cm	1	1

ΝΕΡΟΧΥΤΗΣ ΑΝΤΙΣΤΡΕΦΟΜΕΝΟΣ



Barcode	Product Name	Volume 1	Volume 2
805	86 1B 1D 86x50cm	1	1

ΝΕΡΟΧΥΤΗΣ ΑΝΤΙΣΤΡΕΦΟΜΕΝΟΣ



Barcode	Product Name	Volume 1	Volume 2
806	79 2B 79x50cm	1	1

ΝΕΡΟΧΥΤΗΣ ΑΝΤΙΣΤΡΕΦΟΜΕΝΟΣ



Barcode	Product Name	Volume 1	Volume 2
807	79 1B 1D 79x50cm	1	1

ΝΕΡΟΧΥΤΗΣ



Barcode	Product Name	Volume 1	Volume 2
808	79 1B 79x50cm	1	1

ΝΕΡΟΧΥΤΗΣ



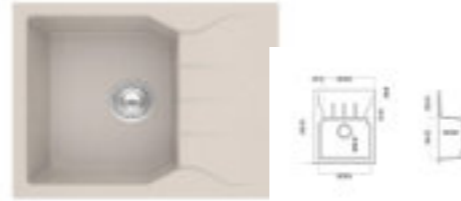
Barcode	Product Name	Volume 1	Volume 2
809	60 1B 60x50cm	1	1

ΝΕΡΟΧΥΤΗΣ ULTRA GRANITE



810	51 1B Φ51cm	1	1

ΝΕΡΟΧΥΤΗΣ ΑΝΤΙΣΤΡΕΦΟΜΕΝΟΣ ULTRA GRANITE



812	60 1B 1D 60x50cm	1	1

ΝΕΡΟΧΥΤΗΣ ΑΝΤΙΣΤΡΕΦΟΜΕΝΟΣ ULTRA GRANITE



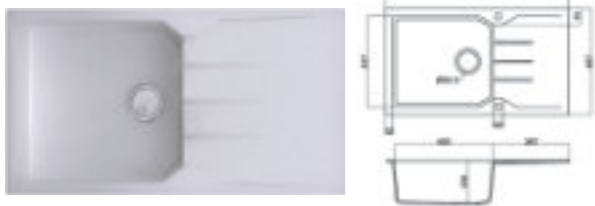
811	100 1B 1D 100x50cm	1	1

ΝΕΡΟΧΥΤΗΣ ULTRA GRANITE



818	86 2B 86x50cm	1	1

ΝΕΡΟΧΥΤΗΣ



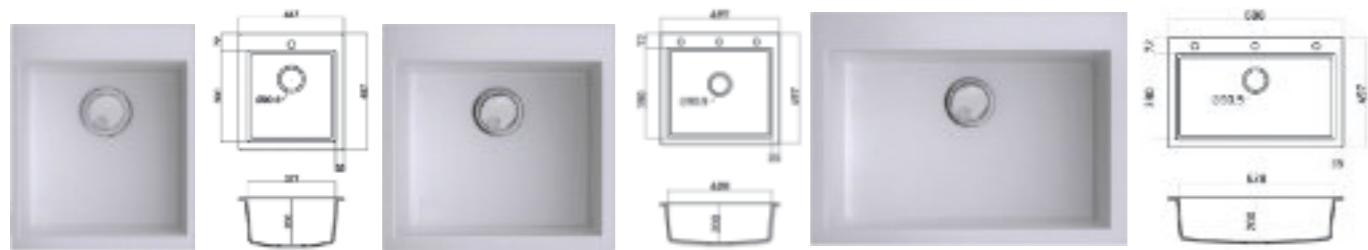
814	86 1B 1D 86x50cm	1	1

ΝΕΡΟΧΥΤΗΣ ΑΝΤΙΣΤΡΕΦΟΜΕΝΟΣ



817	116 1B 1D 116x50cm	1	1

ΝΕΡΟΧΥΤΗΣ ULTRA GRANITE



813	45 1B 45x50cm	1	1
815	70 1B 70x50cm	1	1
816	50 1B 50x50cm	1	1

ΝΕΡΟΧΥΤΗΣ ΑΝΤΙΣΤΡΕΦΟΜΕΝΟΣ GRANITE



300	117 2B 1D 117x50cm Y19cm	1	1

ΝΕΡΟΧΥΤΗΣ ΑΝΤΙΣΤΡΕΦΟΜΕΝΟΣ GRANITE



301	97 1 1/2B 1D 97x50cm Y19cm	1	1

ΝΕΡΟΧΥΤΗΣ GRANITE



302	96 1 1/2B 2D 96x51cm Y18,5cm	1	1

ΝΕΡΟΧΥΤΗΣ GRANITE



303	96 2 1/2B 96x51cm Y19cm	1	1

ΝΕΡΟΧΥΤΗΣ GRANITE



304	96 2B 1D 96x51cm Y22cm	1	1

ΝΕΡΟΧΥΤΗΣ ΑΝΤΙΣΤΡΕΦΟΜΕΝΟΣ GRANITE



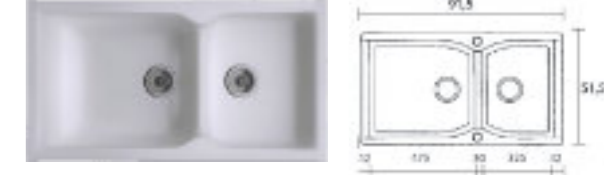
305	96 2B 96x50cm Y22,5cm	1	1

ΝΕΡΟΧΥΤΗΣ ΑΝΤΙΣΤΡΕΦΟΜΕΝΟΣ GRANITE



306	97 1B 1D 97x51cm Y22cm	1	1

ΝΕΡΟΧΥΤΗΣ ΑΝΤΙΣΤΡΕΦΟΜΕΝΟΣ GRANITE



307	92 2B 92x51cm Y23cm	1	1

ΝΕΡΟΧΥΤΗΣ ΑΝΤΙΣΤΡΕΦΟΜΕΝΟΣ GRANITE



308	97 1B 1D 97x51cm Y22cm	1	1

ΝΕΡΟΧΥΤΗΣ ΑΝΤΙΣΤΡΕΦΟΜΕΝΟΣ GRANITE



309	97 1 1/2B 1D 97x51cm Y22cm	1	1

ΝΕΡΟΧΥΤΗΣ GRANITE



310	83 2B 1D 83x83x50cm Y22cm	1	1

ΝΕΡΟΧΥΤΗΣ ΑΝΤΙΣΤΡΕΦΟΜΕΝΟΣ GRANITE



311	120 2B 1D 120x51cm Y22cm	1	1

ΝΕΡΟΧΥΤΗΣ ΑΝΤΙΣΤΡΕΦΟΜΕΝΟΣ GRANITE



320	79 2B 79x50cm Y20cm	1	1

ΝΕΡΟΧΥΤΗΣ GRANITE



321	83 1B 83x51cm Y22cm	1	1

ΝΕΡΟΧΥΤΗΣ GRANITE



312	82 2B 82x50cm Y18cm	1	1

ΝΕΡΟΧΥΤΗΣ GRANITE



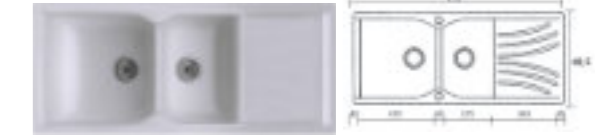
313	58 1B 58x50cm Y22cm	1	1

ΝΕΡΟΧΥΤΗΣ GRANITE



322	81 2B 81x50cm Y22cm	1	1

ΝΕΡΟΧΥΤΗΣ ΑΝΤΙΣΤΡΕΦΟΜΕΝΟΣ GRANITE



323	115 2B 1D 115x50cm Y22cm	1	1

ΝΕΡΟΧΥΤΗΣ ΑΝΤΙΣΤΡΕΦΟΜΕΝΟΣ GRANITE



314	60 1 1/2B 60x51cm Y22cm	1	1

ΝΕΡΟΧΥΤΗΣ ΑΝΤΙΣΤΡΕΦΟΜΕΝΟΣ GRANITE



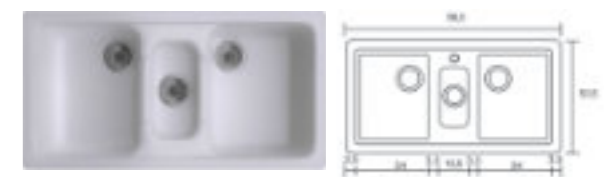
315	82 1 1B 1D 82x50cm Y18cm	1	1

ΝΕΡΟΧΥΤΗΣ ΑΝΤΙΣΤΡΕΦΟΜΕΝΟΣ GRANITE



324	100 1B 1D 100x50cm Y22cm	1	1

ΝΕΡΟΧΥΤΗΣ GRANITE



325	97 2 1/2B 97x51cm Y21cm	1	1

ΝΕΡΟΧΥΤΗΣ GRANITE



316	48 1B 48x48cm Y18cm	1	1

ΝΕΡΟΧΥΤΗΣ GRANITE



317	90 2B 90x51cm Y20cm	1	1

ΝΕΡΟΧΥΤΗΣ GRANITE



326	93 2B 93x51cm Y21cm	1	1

ΝΕΡΟΧΥΤΗΣ ΑΝΤΙΣΤΡΕΦΟΜΕΝΟΣ GRANITE



327	78 1B 1D 78x50cm Y19cm	1	1

ΝΕΡΟΧΥΤΗΣ GRANITE



318	78 2B 78x51cm Y21cm	1	1

ΝΕΡΟΧΥΤΗΣ GRANITE



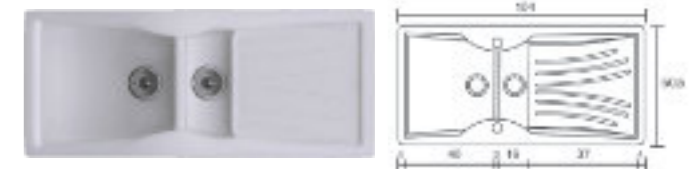
319	93 2B 93x51cm Y21cm	1	1

ΝΕΡΟΧΥΤΗΣ ΑΝΤΙΣΤΡΕΦΟΜΕΝΟΣ GRANITE



328	99 1B 1D 99x51cm Y20cm	1	1

ΝΕΡΟΧΥΤΗΣ ΑΝΤΙΣΤΡΕΦΟΜΕΝΟΣ GRANITE



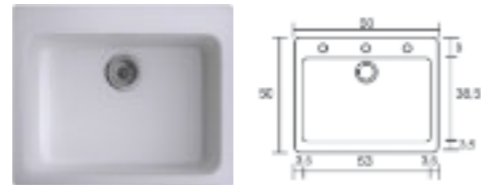
329	104 1 1/2B 1D 104x51cm Y20cm	1	1

**ΝΕΡΟΧΥΤΗΣ ΑΝΤΙΣΤΡΕΦΟΜΕΝΟΣ GRANITE**



330	62 1 1/2B 62x51cm Y20cm	1	1

**ΝΕΡΟΧΥΤΗΣ GRANITE**



331	61 1B 60x50cm Y19cm	1	1

**ΝΕΡΟΧΥΤΗΣ ΠΟΛΥΑΚΡΥΛΙΚΟΣ PM201 RLD-109**



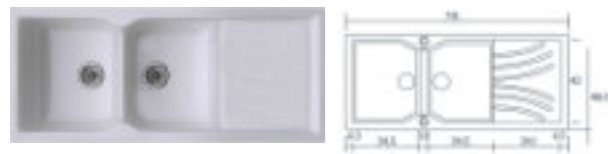
58-0185	60x45x20cm	1	1

**ΝΕΡΟΧΥΤΗΣ ΠΟΛΥΑΚΡΥΛΙΚΟΣ PM201 RLD-112**



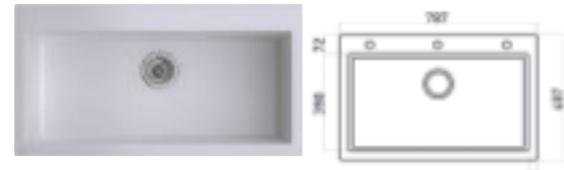
58-0183	46x46x22.5cm	1	1

**ΝΕΡΟΧΥΤΗΣ GRANITE**



332	115 2B 1D 115x50cm Y21cm	1	1

**ΝΕΡΟΧΥΤΗΣ GRANITE**



333	79 1B 79x50cm Y20cm	1	1

**ΝΕΡΟΧΥΤΗΣ ΠΟΛΥΑΚΡΥΛΙΚΟΣ PM201 RLD-116**



58-0180	75x45x19cm	1	1

**ΝΕΡΟΧΥΤΗΣ ΠΟΛΥΑΚΡΥΛΙΚΟΣ PM201 RLD-101**



58-0193	72x47x25cm	1	1

**ΝΕΡΟΧΥΤΗΣ GRANITE**



334	86 2B 86x50cm Y19cm	1	1

**ΝΕΡΟΧΥΤΗΣ GRANITE**



336	86 2B 86x50cm Y22cm	1	1

**ΝΕΡΟΧΥΤΗΣ ΠΟΛΥΑΚΡΥΛΙΚΟΣ PM201 RLD-114**



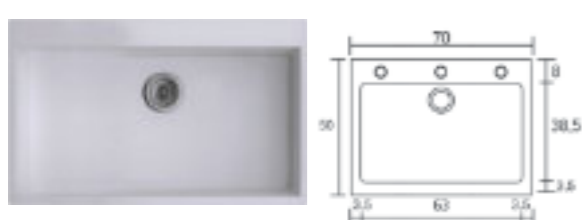
58-0184	45x39x19cm	1	1

**ΝΕΡΟΧΥΤΗΣ ΠΟΛΥΑΚΡΥΛΙΚΟΣ PM201 RLA-102**



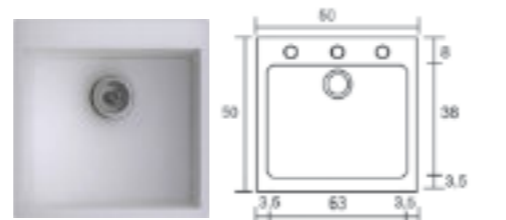
58-0181	50.5x41x18cm	1	1

**ΝΕΡΟΧΥΤΗΣ GRANITE**



338	70 1B 70x50cm Y19cm	1	1

**ΝΕΡΟΧΥΤΗΣ GRANITE**



339	50 1B 50x50cm Y19cm	1	1

**ΝΕΡΟΧΥΤΗΣ ΠΟΛΥΑΚΡΥΛΙΚΟΣ PM201 RLD-201**



58-0186	74x46x21cm	1	1

**ΝΕΡΟΧΥΤΗΣ ΠΟΛΥΑΚΡΥΛΙΚΟΣ PM201 RLB-101A/RLB-393**



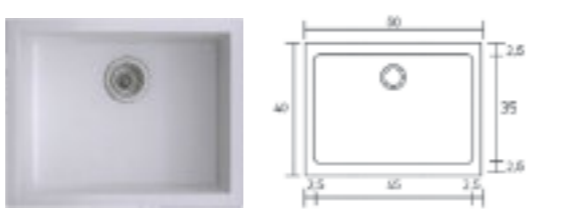
58-0182	54.5x36.5x12.5cm	1	1
58-01820	54.5x36.5x14.7cm	1	1

**ΝΕΡΟΧΥΤΗΣ GRANITE**



340	78 2B 78x50cm Y22cm	1	1

**ΝΕΡΟΧΥΤΗΣ GRANITE**



341	40 1B 40x50cm Y20cm	1	1

**ΝΕΡΟΧΥΤΗΣ ΠΟΛΥΑΚΡΥΛΙΚΟΣ PM201 RLD-102**



58-0187	45x45x29.4cm	1	1

**ΝΕΡΟΧΥΤΗΣ ΠΟΛΥΑΚΡΥΛΙΚΟΣ PM201 RLB-135**



58-0195	50x37.5x14.5cm	1	1

**ΝΕΡΟΧΥΤΗΣ ΠΟΛΥΑΚΡΥΛΙΚΟΣ  
PM201 RLA-109**



durasein

58-0196	67x35x14,5cm	1	1

**ΝΕΡΟΧΥΤΗΣ ΠΟΛΥΑΚΡΥΛΙΚΟΣ  
PM201 RLD-126**



durasein

58-0192	34,4x19,9x15,5cm	1	1

**ΝΕΡΟΧΥΤΗΣ ΠΟΛΥΑΚΡΥΛΙΚΟΣ  
ALKYONI**



-	75x45x19cm	1	1

**ΝΕΡΟΧΥΤΗΣ ΠΟΛΥΑΚΡΥΛΙΚΟΣ  
ΑΜΕΛΙΑ**



-	72x47x25cm	1	1

**ΝΕΡΟΧΥΤΗΣ ΠΟΛΥΑΚΡΥΛΙΚΟΣ  
BUCKET 400**



-	45x39x19cm	1	1

**ΝΕΡΟΧΥΤΗΣ ΠΟΛΥΑΚΡΥΛΙΚΟΣ  
OVAL BOWL**



-	50,5x41x18cm	1	1

**ΝΕΡΟΧΥΤΗΣ ΠΟΛΥΑΚΡΥΛΙΚΟΣ  
OVAL BUCKET**



-	74x46x21cm	1	1

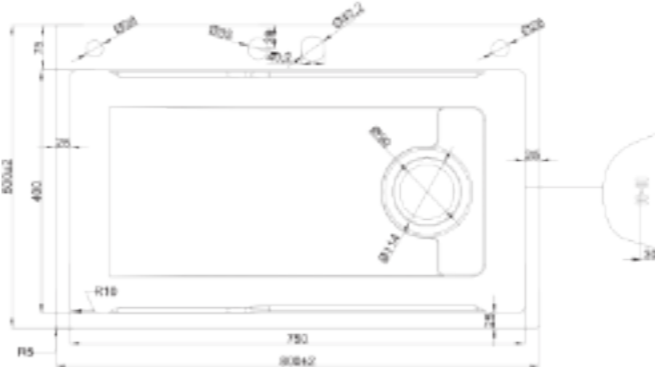
**ΝΕΡΟΧΥΤΗΣ ΠΟΛΥΑΚΡΥΛΙΚΟΣ  
ROUND BOWL**



-	54,5x36,5x12,5cm	1	1

**ΝΕΡΟΧΥΤΗΣ ΑΝΟΞΕΙΔΩΤΟΣ ΜΕ ΚΑΤΑΡΡΑΚΤΗ**

• Περιλαμβάνει μπαταρία, σαπυνοθήκη, ξύλο κοπής, καλάθι πλυσίματος και βαλβίδα πλύσης ποτηριών.

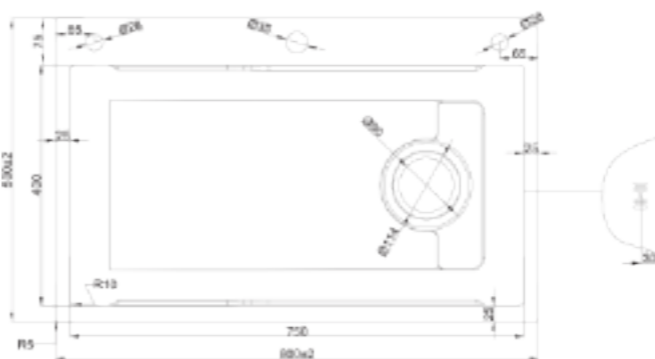


68-03100	80 1B 80x50cm Y23cm (INOX)	1	1
68-03101	80 1B 80x50cm Y23cm (ΑΝΘΡΑΚΙ)	1	1



**ΝΕΡΟΧΥΤΗΣ ΑΝΟΞΕΙΔΩΤΟΣ**

• Περιλαμβάνει σαπυνοθήκη, ξύλο κοπής, καλάθι πλυσίματος και βαλβίδα πλύσης ποτηριών.

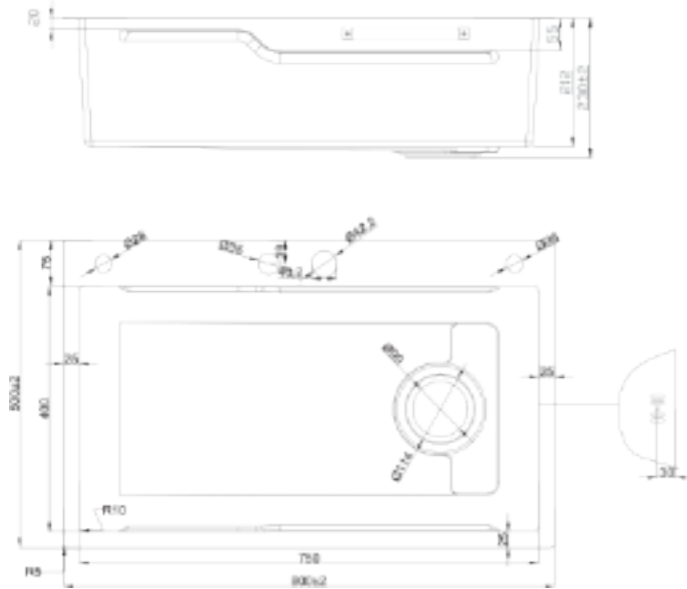


68-03102	80 1B 80x50cm Y23cm (INOX)	1	1
68-03103	80 1B 80x50cm Y23cm (ΑΝΘΡΑΚΙ)	1	1



**ΝΕΡΟΧΥΤΗΣ ΑΝΟΞΕΙΔΩΤΟΣ ΜΕ ΚΑΤΑΡΡΑΚΤΗ**

• Περιλαμβάνει μπαταρία, σαπυνοθήκη, ξύλο κοπής, καλάθι πλυσίματος και βαλβίδα πλύσης ποτηριών.

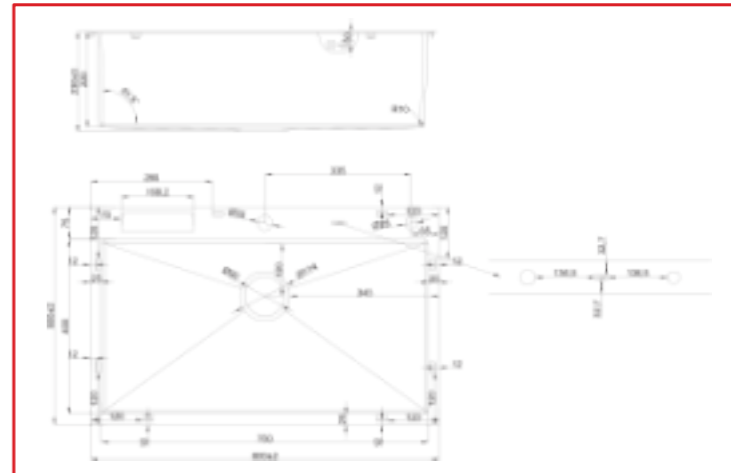


68-03104	80 1B 80x50cm Y23cm (INOX)	1	1
68-03105	80 1B 80x50cm Y23cm (ΑΝΘΡΑΚΙ)	1	1

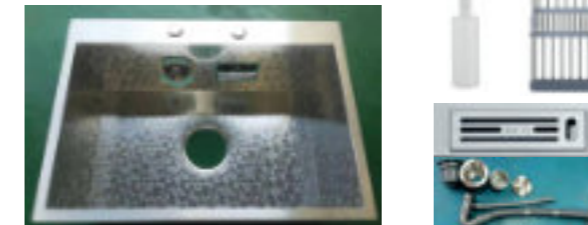
**ΝΕΡΟΧΥΤΗΣ ΑΝΟΞΕΙΔΩΤΟΣ**



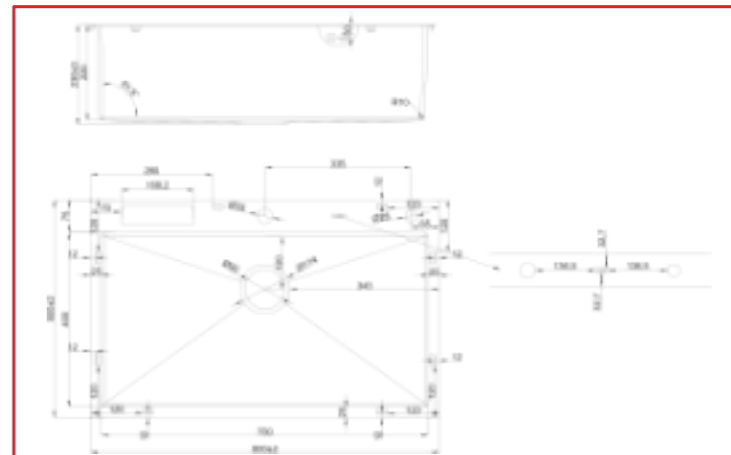
68-031	80 1B 80x50cm Y23cm	1	1



**ΝΕΡΟΧΥΤΗΣ ΑΝΟΞΕΙΔΩΤΟΣ ΣΦΥΡΙΛΑΤΟΣ**

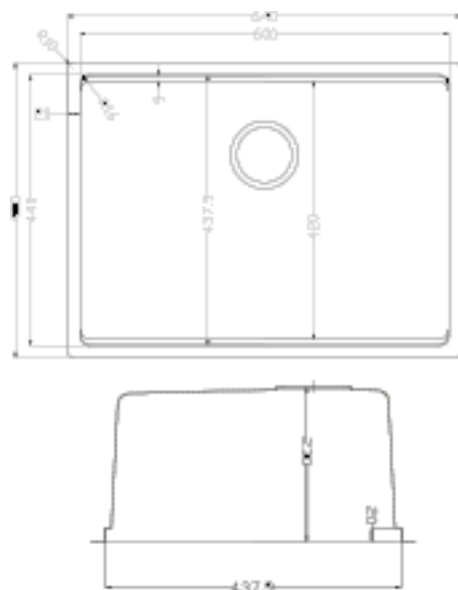


68-032	80 1B 80x50cm Y23cm	1	1



**ΝΕΡΟΧΥΤΗΣ ΑΝΟΞΕΙΔΩΤΟΣ**

• Περιλαμβάνει ξύλο κοπής και καλάθι πλυσίματος

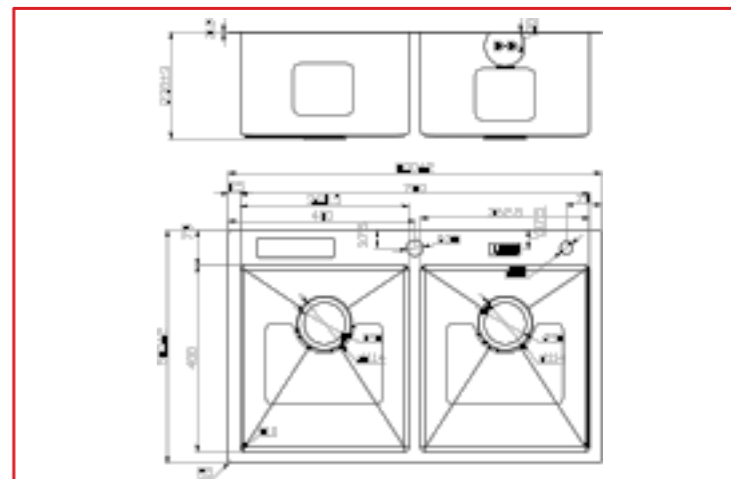


68-0300	80 1B 80x50cm Y23cm (INOX)	1	1

**ΝΕΡΟΧΥΤΗΣ ΑΝΟΞΕΙΔΩΤΟΣ**



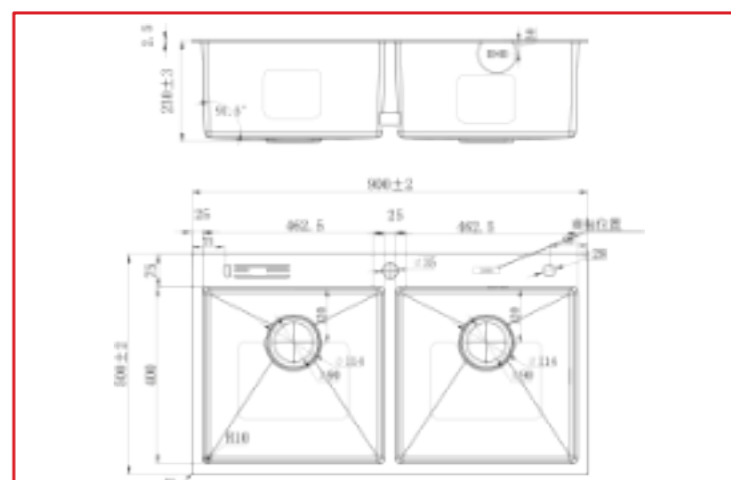
68-033	80 2B 80x50cm Y23cm	1	1



**ΝΕΡΟΧΥΤΗΣ ΑΝΟΞΕΙΔΩΤΟΣ**



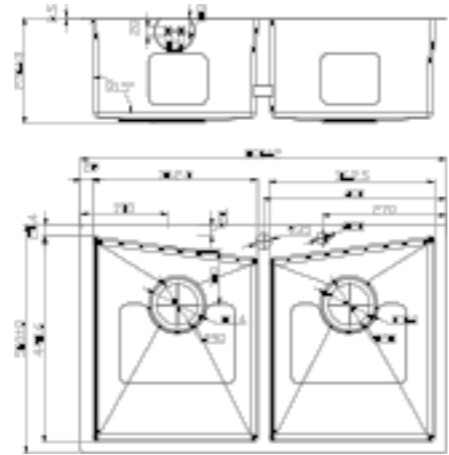
68-036	90 2B 90x50cm Y23cm	1	1



ΝΕΡΟΧΥΤΗΣ ΑΝΟΞΕΙΔΩΤΟΣ



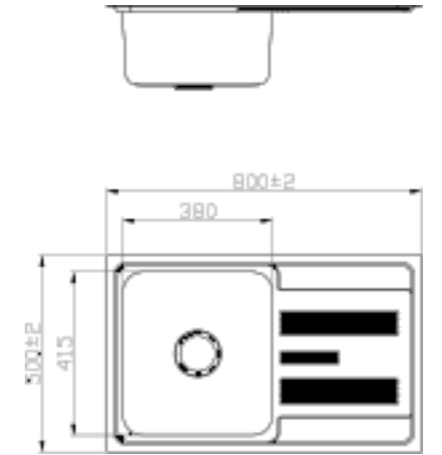
68-034	80 2B 80x50cm Y23cm	1	1



ΝΕΡΟΧΥΤΗΣ ΑΝΟΞΕΙΔΩΤΟΣ



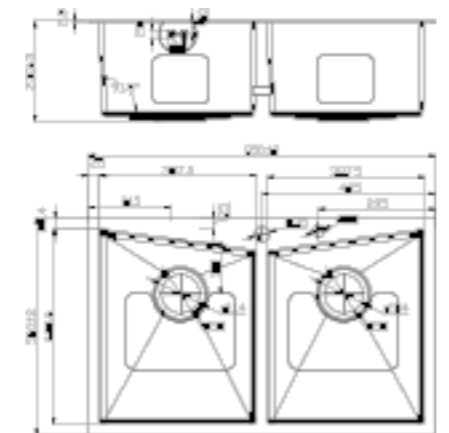
68-021	80 1B 1D 80x50cm Y21cm	1	5



ΝΕΡΟΧΥΤΗΣ ΑΝΟΞΕΙΔΩΤΟΣ



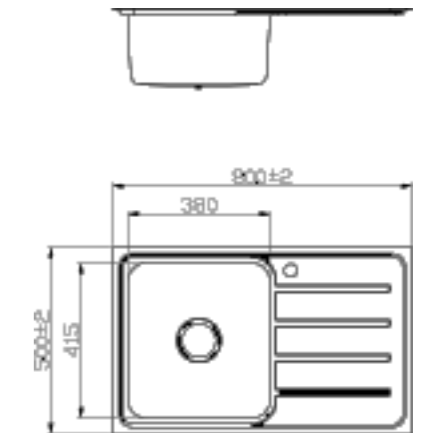
68-035	85 2B 85x50cm Y23cm	1	1



ΝΕΡΟΧΥΤΗΣ ΑΝΟΞΕΙΔΩΤΟΣ



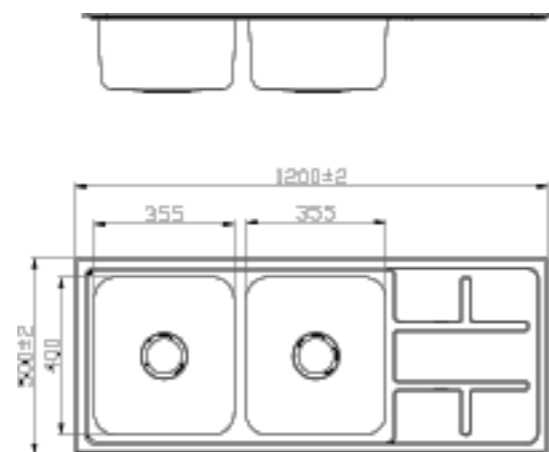
68-022	80 1B 1D 80x50cm Y18cm	1	5



ΝΕΡΟΧΥΤΗΣ ΑΝΟΞΕΙΔΩΤΟΣ



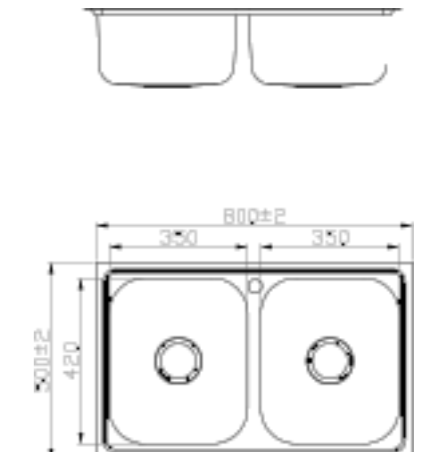
68-0190	120x50cm Y21cm	1	5
68-019	120x50cm Y20cm (ELECTROPLATE)	1	5



ΝΕΡΟΧΥΤΗΣ ΑΝΟΞΕΙΔΩΤΟΣ



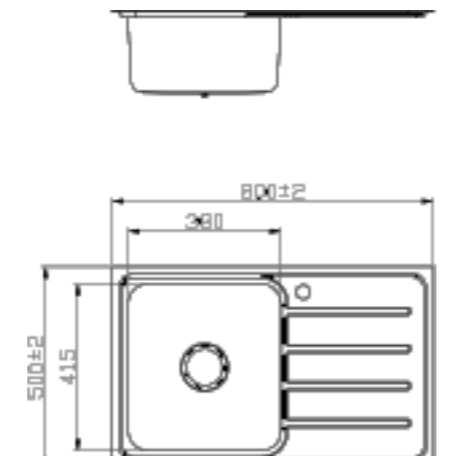
68-028	80 2B 80x50cm Y21cm	1	5
68-0280	80 2B 80x50cm Y18cm	1	5



ΝΕΡΟΧΥΤΗΣ ΑΝΟΞΕΙΔΩΤΟΣ



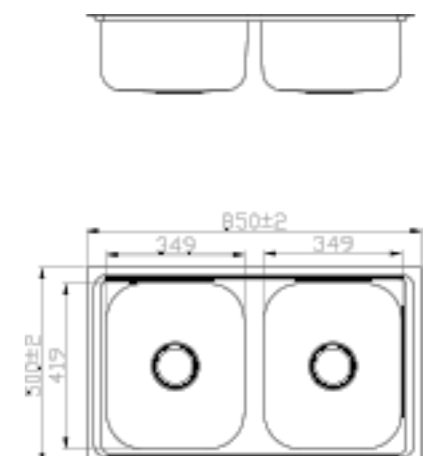
68-0120	80 1B 1D 80x50cm Y21cm	1	5



ΝΕΡΟΧΥΤΗΣ ΑΝΟΞΕΙΔΩΤΟΣ



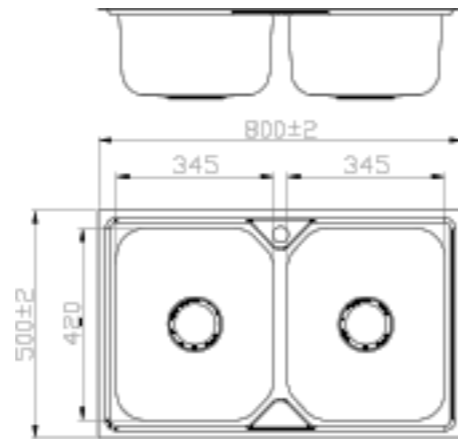
68-0200	85 2B 85x50cm Y21cm	1	5



ΝΕΡΟΧΥΤΗΣ ΑΝΟΞΕΙΔΩΤΟΣ



68-029	80 2B 80x50cm Y21cm	1	5



ΝΕΡΟΧΥΤΗΣ ΑΝΟΞΕΙΔΩΤΟΣ



68-0230	62x43cm Y21cm	1	5

ΝΕΡΟΧΥΤΗΣ ΑΝΟΞΕΙΔΩΤΟΣ



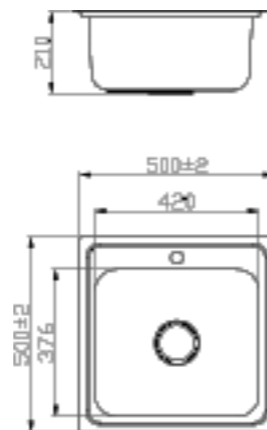
68-004	120x50cm Y18cm	1	5

ΝΕΡΟΧΥΤΗΣ ΑΝΟΞΕΙΔΩΤΟΣ

TOP



68-006	50 1B 50x50cm Y21cm	1	5



ΝΕΡΟΧΥΤΗΣ ΑΝΟΞΕΙΔΩΤΟΣ



68-021	100x48cm Y23cm	1	5

ΝΕΡΟΧΥΤΗΣ ΑΝΟΞΕΙΔΩΤΟΣ

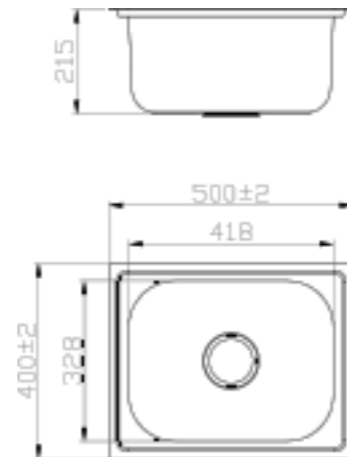


68-003	104x48cm Y18cm	1	5

ΝΕΡΟΧΥΤΗΣ ΑΝΟΞΕΙΔΩΤΟΣ



68-0071	50 1B 50x40cm Y19cm	1	5



ΝΕΡΟΧΥΤΗΣ ΑΝΟΞΕΙΔΩΤΟΣ



68-009	Φ51cm Y18cm (SATIN)	1	5
68-0090	Φ51cm Y18cm (ELECTROPLATE)	1	5
68-00900	Φ51cm Y18cm (POLISHED)	1	5
68-008	Φ49cm Y18cm (SATIN)	1	5
68-0080	Φ49cm Y18cm (ELECTROPLATE)	1	5
68-00800	Φ49cm Y18cm (POLISHED)	1	5

ΝΕΡΟΧΥΤΗΣ ΑΝΟΞΕΙΔΩΤΟΣ

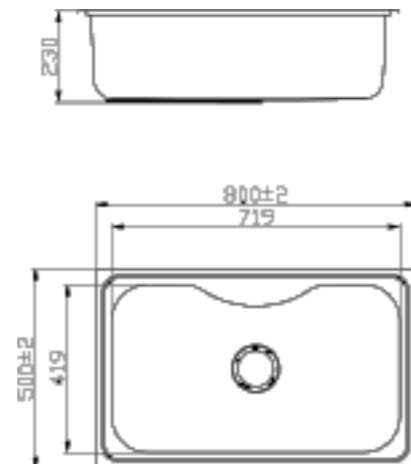


68-014	80x50cm Y15cm (ELECTROPLATE)	1	5
68-0140	80x50cm Y15cm (POLISHED)	1	5

ΝΕΡΟΧΥΤΗΣ ΑΝΟΞΕΙΔΩΤΟΣ



68-022	80 1B 80x50cm Y22cm	1	5

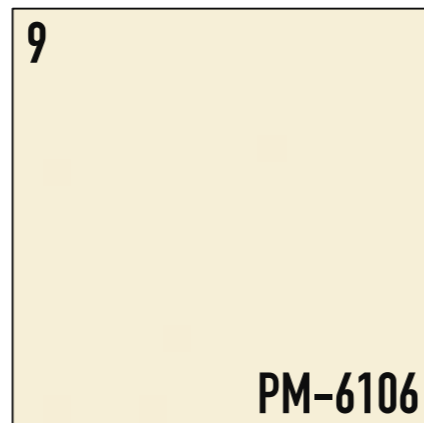
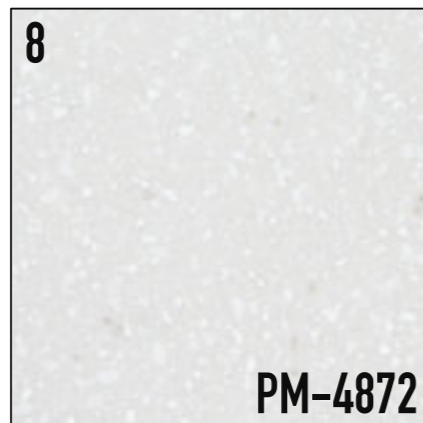
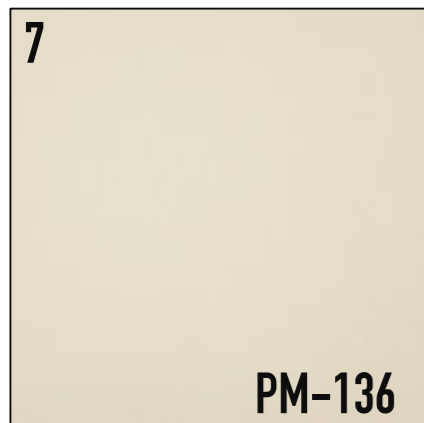
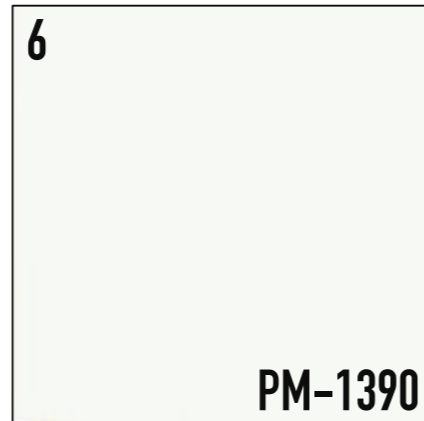
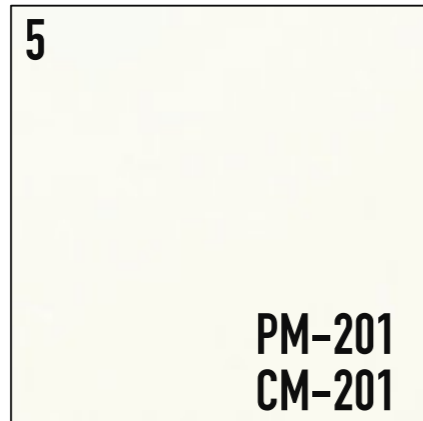
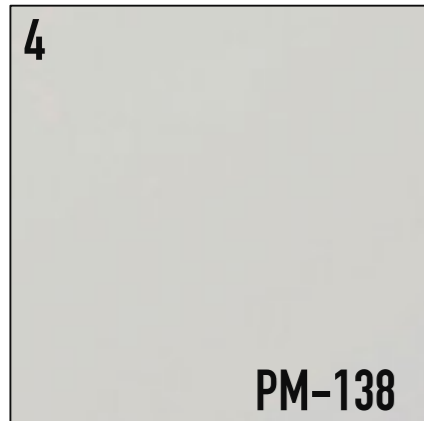
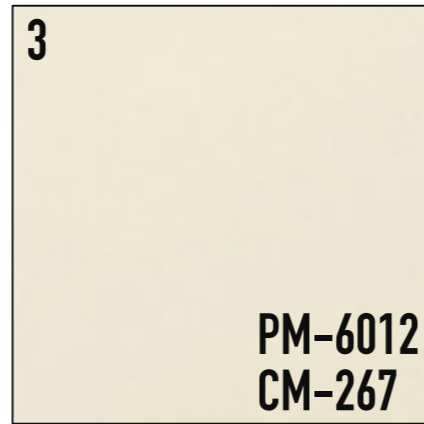
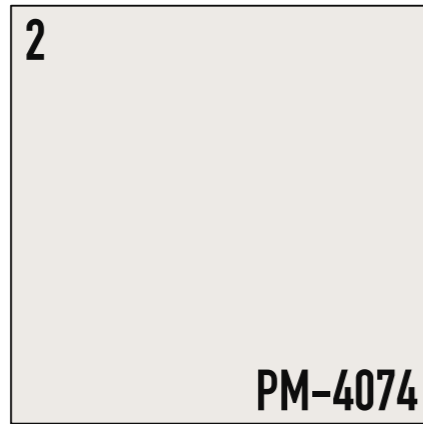
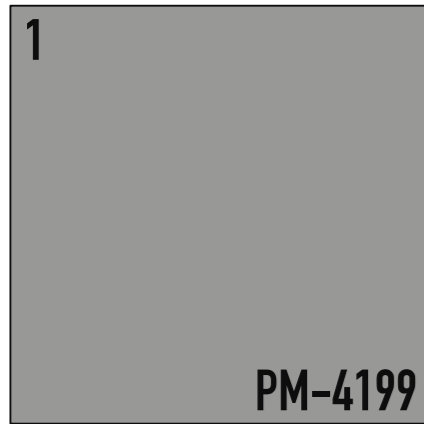


ΝΕΡΟΧΥΤΗΣ ΑΝΟΞΕΙΔΩΤΟΣ

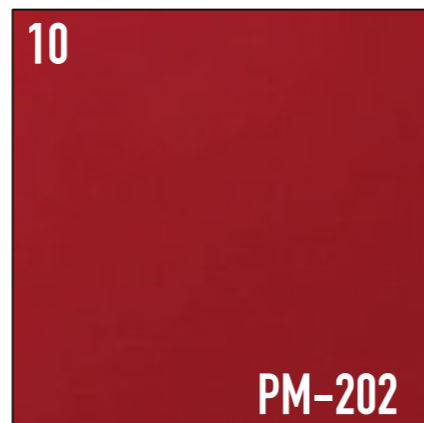


68-005	86x44cm Y18cm	1	5
68-0050	86x44cm Y18cm (ELECTROPLATE)	1	5

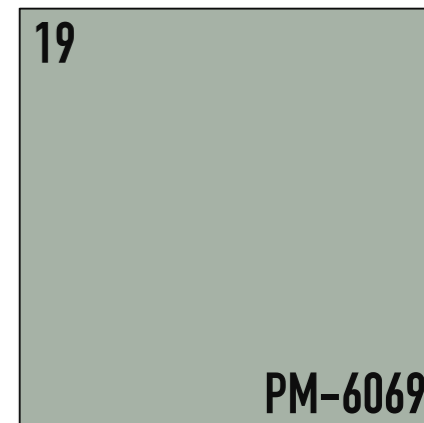
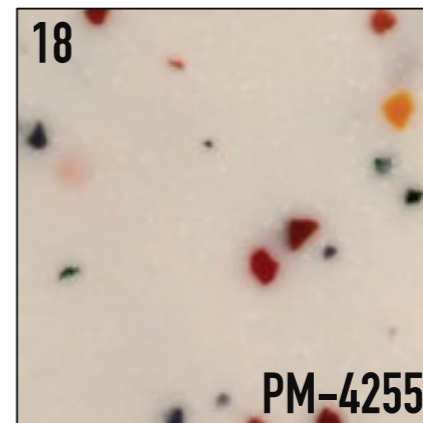
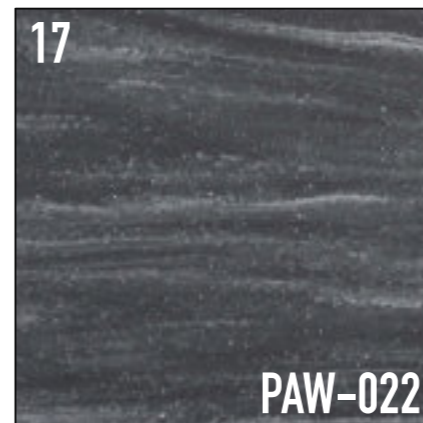
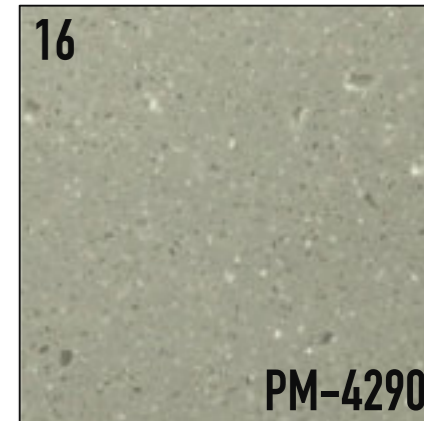
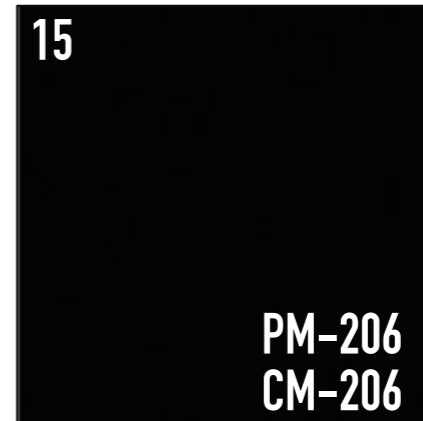
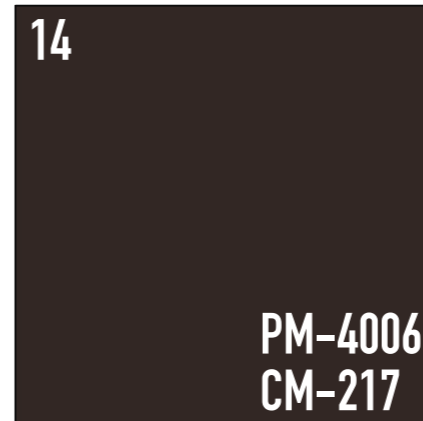
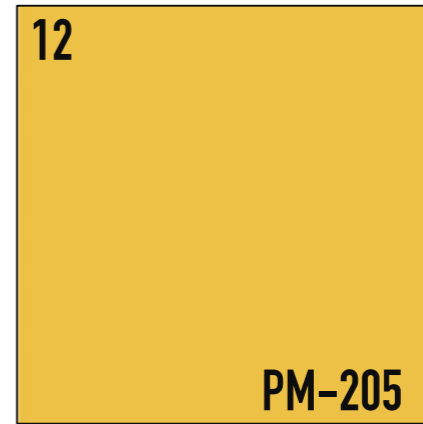
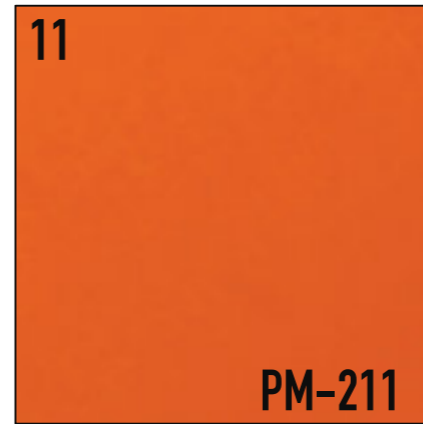
ΑΚΡΥΛΙΚΗ ΕΠΙΦΑΝΕΙΑ



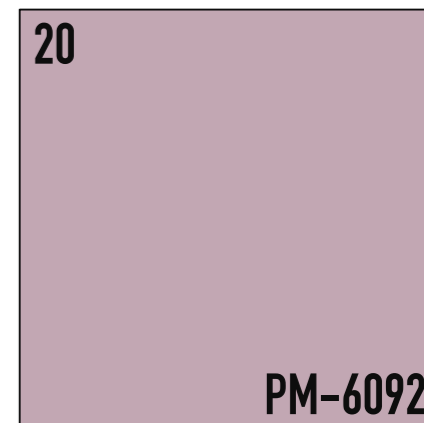
Barcode	Color Name	Icon 1	Icon 2
1. 58-010	GRIS	-	1
2. 58-009	NATURAL WHITE	-	1
3. 58-0162	NEW VANILLA	-	1
4. 58-0150	CASTLEROCK	-	1
5. 58-0131	GLACIER WHITE	-	1
6. 58-0163	WHITE PEARL	-	1
7. 58-0136	BONE	-	1
8. 58-01350	GLACIER TUNDRA	-	1
9. 58-0104	ALMODINE	-	1
10. 58-0149	HOT	-	1



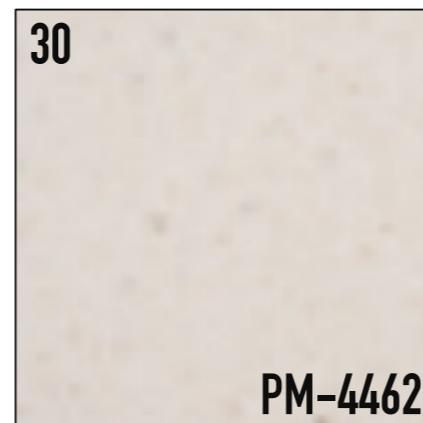
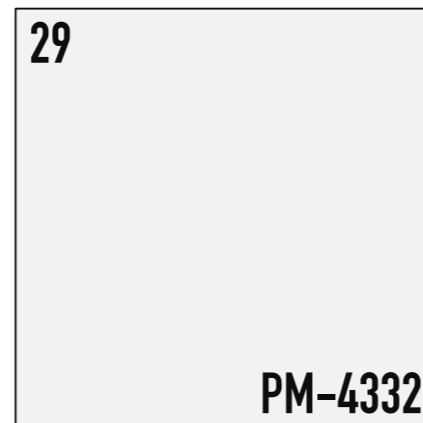
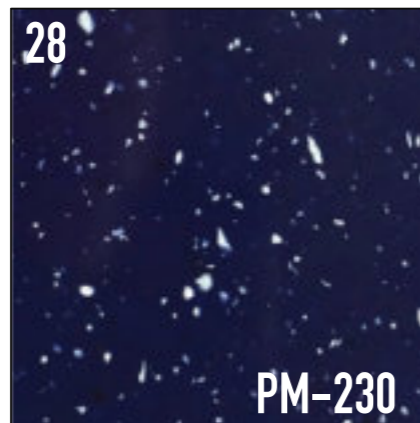
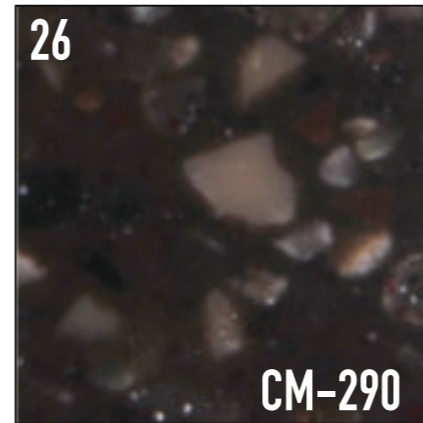
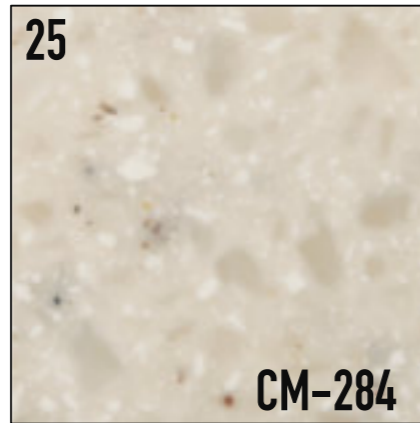
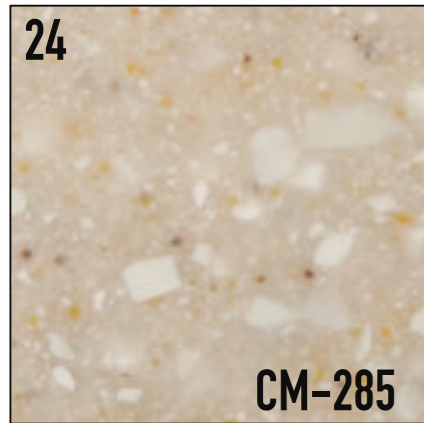
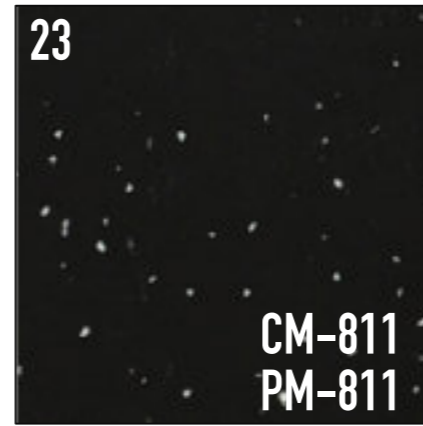
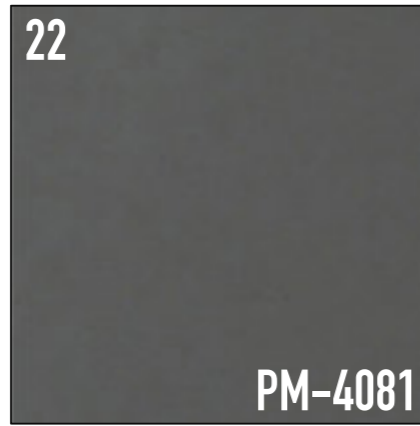
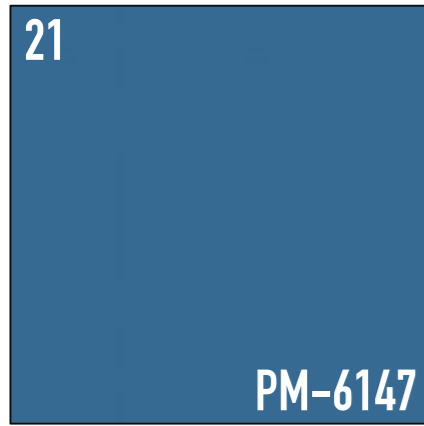
ΑΚΡΥΛΙΚΗ ΕΠΙΦΑΝΕΙΑ



Barcode	Color Name	Icon 1	Icon 2
11. 58-0151	ORANGE	-	1
12. 58-0154	BANANA	-	1
13. 58-0152	MARINE BLUE	-	1
14. 58-0133	COFFEE BEAN	-	1
15. 58-0138	NOCTURNE	-	1
16. 58-0153	DOVE	-	1
17. 58-0164	GALAXY	-	1
18. 58-0155	FESTIVAL	-	1
19. 58-0100	CLOVER	-	1
20. 58-0105	BOHEMIAN	-	1



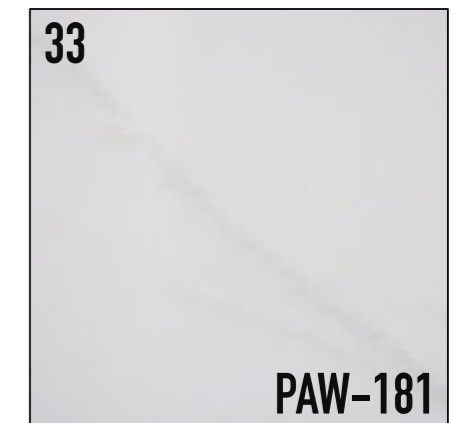
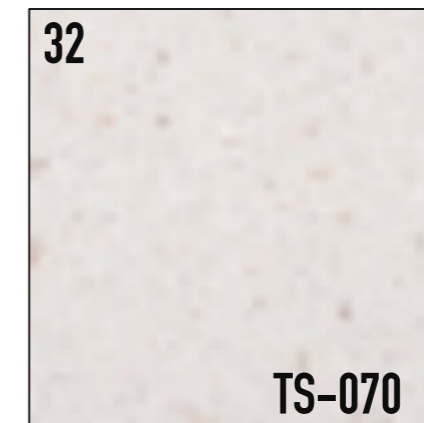
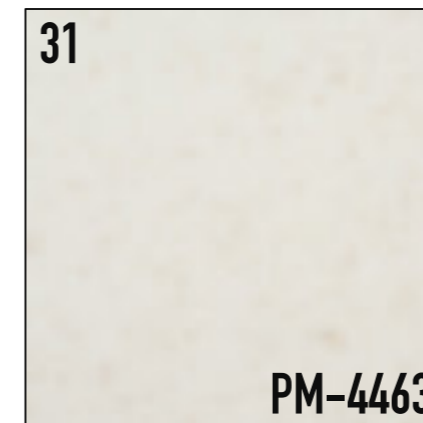
ΑΚΡΥΛΙΚΗ ΕΠΙΦΑΝΕΙΑ



durasein			
Barcode	Product Name	Icon 1	Icon 2
21. 58-0106	BLUE MIST	-	1
22. 58-013	STEEL GREY	-	1
23. 58-0142	NIGHT SKY	-	1
24. 58-0141	SAHARA	-	1
25. 58-0140	MOON DANCE	-	1
26. 58-0144	COCOA BROWN	-	1
27. 58-0160	TRAVERTINE	-	1
28. 58-0161	AZURE	-	1
29. 58-008	SLANCIO WHITE	-	1
30. 58-0102	SANDAL WOOD	-	1

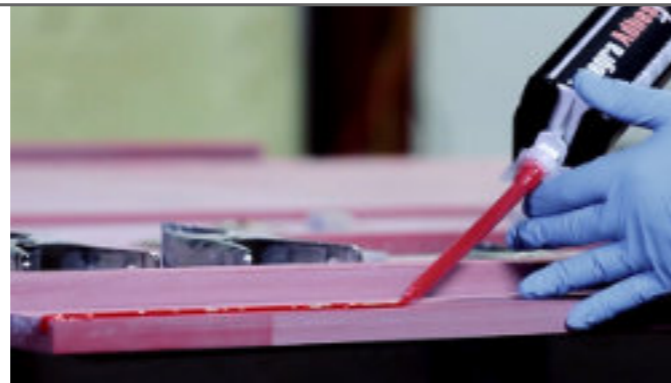


ΑΚΡΥΛΙΚΗ ΕΠΙΦΑΝΕΙΑ



durasein			
Barcode	Product Name	Icon 1	Icon 2
31. 58-011	CHEZ LINEN	-	1
32. 58-0101	GADTHENA	-	1
33. 58-0103	EVEN AFTER	-	1

ΚΟΛΛΑ 50ml ΓΙΑ ΑΚΡΥΛΙΚΕΣ ΕΠΙΦΑΝΕΙΕΣ



Barcode	Color	Icon 1	Icon 2
1. 58-023	GRIS	1	25
2. 58-029	NATURAL WHITE	1	25
3. 58-029	NEW VANILLA	1	25
4. 58-037	CASTLEROCK	1	25
5. 58-006	GLACIER WHITE	1	25
6. 58-029	WHITE PEARL	1	25
7. 58-027	BONE	1	25
8. 58-029	GLACIER TUNDRA	1	25
9. 58-027	ALMODINE	1	25
10. 58-038	HOT	1	25
11. 58-036	ORANGE	1	25
12. 58-035	BANANA	1	25
13. 58-032	MARINE BLUE	1	25
14. 58-034	COFFEE BEAN	1	25
15. 58-033	NOCTURNE	1	25
16. 58-023	DOVE	1	25

Barcode	Color	Icon 1	Icon 2
17. 58-033	GALAXY	1	25
18. 58-027	FESTIVAL	1	25
19. 58-0331	CLOVER	1	25
20. 58-038	BOHEMIAN	1	25
21. 58-032	BLUE MIST	1	25
22. 58-023	STEEL GREY	1	25
23. 58-033	NIGHT SKY	1	25
24. 58-024	SAHARA	1	25
25. 58-024	MOON DANCE	1	25
26. 58-034	COCOA BROWN	1	25
27. 58-027	TRAVERTINE	1	25
28. 58-032	AZURE	1	25
29. 58-006	SLANCIO WHITE	1	25
30. 58-027	SANDAL WOOD	1	25
31. 58-027	CHEZ LINEN	1	25
32. 58-027	GADTHENA	1	25
33. 58-006	EVEN AFTER	1	25

ΠΙΣΤΟΛΙ ΓΙΑ ΚΟΛΛΕΣ



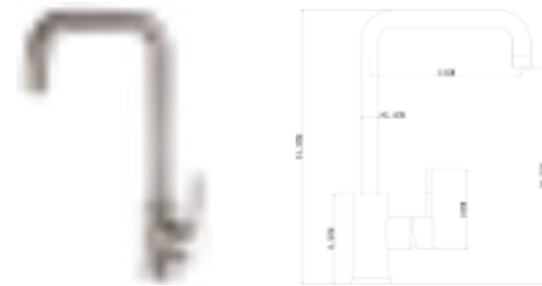
Barcode	Description	Icon 1	Icon 2
58-022	ΓΙΑ ΚΟΛΛΑ 50ml	1	12

ΜΥΤΕΣ ΓΙΑ ΚΟΛΛΕΣ



Barcode	Description	Icon 1	Icon 2
58-021	ΓΙΑ ΚΟΛΛΑ 50ml	1	12

ΜΠΑΤΑΡΙΑ ΝΕΡΟΧΥΤΗ



Barcode	Color	Icon 1	Icon 2
52-4005	RIVA	1	12

ΜΠΑΤΑΡΙΑ ΝΕΡΟΧΥΤΗ



Barcode	Color	Icon 1	Icon 2
52-4006	ROMA	1	12

ΜΠΑΤΑΡΙΑ ΝΕΡΟΧΥΤΗ



Barcode	Color	Icon 1	Icon 2
52-4007	VENEZIA	1	12

ΜΠΑΤΑΡΙΑ ΝΕΡΟΧΥΤΗ



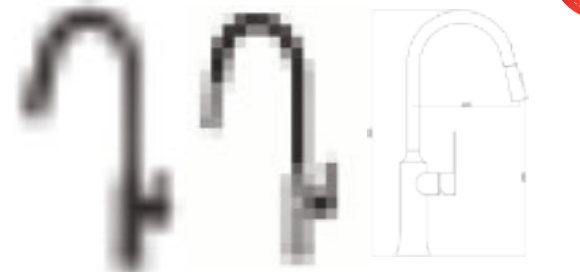
Barcode	Color	Icon 1	Icon 2
52-4001	LUSSO (INOX)	1	12
52-4002	LUSSO (ΜΑΥΡΟ)	1	12

ΜΠΑΤΑΡΙΑ ΝΕΡΟΧΥΤΗ



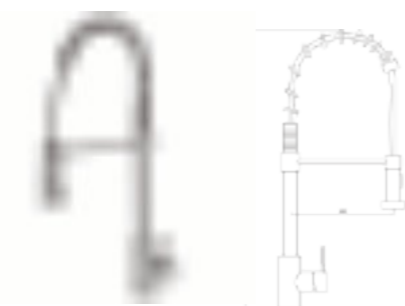
Barcode	Color	Icon 1	Icon 2
52-4003	NAPOLI (INOX)	1	12
52-4004	NAPOLI (ΜΑΥΡΟ)	1	12

ΜΠΑΤΑΡΙΑ ΝΕΡΟΧΥΤΗ



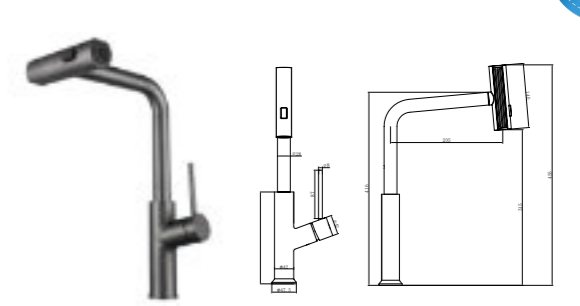
Barcode	Color	Icon 1	Icon 2
52-4008	PURO (ΜΑΥΡΟ)	1	12
52-4009	PURO (ΜΑΥΡΟ - INOX)	1	12

ΜΠΑΤΑΡΙΑ ΝΕΡΟΧΥΤΗ



Barcode	Color	Icon 1	Icon 2
52-4000	VORTICE	1	12

ΜΠΑΤΑΡΙΑ ΝΕΡΟΧΥΤΗ



Barcode	Color	Icon 1	Icon 2
52-4000	VENERE (ΑΝΘΡΑΚΙ)	1	12

ΜΠΑΤΑΡΙΑ ΝΕΡΟΧΥΤΗ



Barcode	Model	Icon 1	Icon 2
52-310	ARMONIA	-	1

ΜΠΑΤΑΡΙΑ ΝΕΡΟΧΥΤΗ



Barcode	Model	Icon 1	Icon 2
52-309	ALKMINI	-	1

ΜΠΑΤΑΡΙΑ ΜΠΑΝΙΟΥ



Barcode	Model	Icon 1	Icon 2
52-308	DIONI	-	1

ΜΠΑΤΑΡΙΑ ΜΠΑΝΙΟΥ



Barcode	Model	Icon 1	Icon 2
52-305	IRIS	-	1

ΣΙΦΩΝΙ ΝΕΡΟΧΥΤΗ



Barcode	Model	Icon 1	Icon 2
68-010	ΚΙΤ ΓΙΑ ΜΟΝΟ ΝΕΡΟΧΥΤΗ	-	1
68-025	ΚΙΤ ΓΙΑ ΔΙΠΛΟ ΝΕΡΟΧΥΤΗ	-	1

DISPENSER ΓΙΑ ΑΝΟΞΕΙΔΩΤΟ ΝΕΡΟΧΥΤΗ



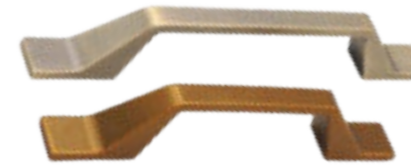
Barcode	Model	Icon 1	Icon 2
68-024	Φ28 (ΑΝΟΞΕΙΔΩΤΟ)	-	1
68-025	Φ28 (ΠΛΑΣΤΙΚΟ)	-	1

ΚΑΛΑΘΙ ΝΕΡΟΧΥΤΗ



Barcode	Model	Icon 1	Icon 2
68-0160	45x25cm	-	1
68-026	42x38cm	-	1

ΠΟΜΟΛΟ C0019



Barcode	Model	Icon 1	Icon 2
50-007	128mm (NIKEΛ MAT)	25	250
50-008	192mm (NIKEΛ MAT)	25	250
50-0090	160mm (ΑΝΤΙΚΕ)	25	250
50-009	128mm (ΑΝΤΙΚΕ)	25	250
50-010	192mm (ΑΝΤΙΚΕ)	25	250

ΠΟΜΟΛΟ C0020



Barcode	Model	Icon 1	Icon 2
50-011	128mm (NIKEΛ MAT)	25	250
50-012	160mm (NIKEΛ MAT)	25	250
50-013	192mm (NIKEΛ MAT)	25	250
50-014	224mm (NIKEΛ MAT)	25	250
50-015	128mm (ΑΝΤΙΚΕ)	25	250
50-016	160mm (ΑΝΤΙΚΕ)	25	250
50-017	192mm (ΑΝΤΙΚΕ)	25	250

ΠΟΜΟΛΟ C1019



Barcode	Model	Icon 1	Icon 2
50-005	128mm (ΑΝΤΙΚΕ)	25	250
50-006	160mm (ΑΝΤΙΚΕ)	25	250

ΠΟΜΟΛΟ C3062



Barcode	Model	Icon 1	Icon 2
50-019	128mm (NIKEΛ)	25	250

ΠΟΜΟΛΟ C3063



Barcode	Model	Icon 1	Icon 2
50-021	128mm (NIKEΛ)	25	250

ΠΟΜΟΛΟ D108



Barcode	Model	Icon 1	Icon 2
03-4900	128mm (NIKEΛ MAT)	25	250
03-4901	160mm (NIKEΛ MAT)	25	250
03-4903	128mm (ΜΑΥΡΟ MAT)	25	250
03-4904	160mm (ΜΑΥΡΟ MAT)	25	250

ΠΟΜΟΛΟ M404



Barcode	Model	Icon 1	Icon 2
03-4999	160mm (NIKEΛ MAT)	25	250
03-49991	320mm (NIKEΛ MAT)	10	100

ΠΟΜΟΛΟ 5075



Barcode	Model	Icon 1	Icon 2
03-4992	128mm (NIKEΛ MAT)	25	250
03-4993	192mm (NIKEΛ MAT)	25	250
03-4994	320mm (NIKEΛ MAT)	25	250

ΠΟΜΟΛΟ 5076



Barcode	Model	Icon 1	Icon 2
03-4995	128mm (NIKEΛ MAT)	25	250
03-4996	192mm (NIKEΛ MAT)	25	250
03-4997	256mm (NIKEΛ MAT)	25	250
03-4998	320mm (NIKEΛ MAT)	25	250

ΠΟΜΟΛΟ 3064



Barcode	Color	Box	Box
03-468	96mm (NIKEA MAT)	50	500
03-469	128mm (NIKEA MAT)	40	400
03-4690	160mm (NIKEA MAT)	30	300
03-4691	192mm (NIKEA MAT)	25	200
03-4692	224mm (NIKEA MAT)	25	200
03-4693	256mm (NIKEA MAT)	25	200
03-4694	320mm (NIKEA MAT)	20	160
03-4680	96mm (NIKEA)	50	500
03-4695	128mm (NIKEA)	40	400
03-4696	160mm (NIKEA)	30	300
03-4697	192mm (NIKEA)	25	200
03-4698	224mm (NIKEA)	25	200
03-4699	256mm (NIKEA)	25	200
03-46991	320mm (NIKEA)	20	160

ΠΟΜΟΛΟ 3064



Barcode	Color	Box	Box
03-49992	96mm (MAYPO)	50	500
03-49993	128mm (MAYPO)	40	400
03-49994	160mm (MAYPO)	30	300
03-49995	192mm (MAYPO)	25	200
03-49996	224mm (MAYPO)	25	200
03-499961	256mm (MAYPO)	25	200
03-499962	320mm (MAYPO)	20	160

ΠΟΜΟΛΟ 6615



Barcode	Color	Box	Box
03-6576	128mm (NIKEA MAT)	25	150
03-6575	160mm (NIKEA MAT)	25	150
03-6577	192mm (NIKEA MAT)	20	120

ΠΟΜΟΛΟ 4065



Barcode	Color	Box	Box
03-5474	128mm (NIKEA MAT)	25	250
03-5475	160mm (NIKEA MAT)	25	250
03-5476	192mm (NIKEA MAT)	25	250

ΠΟΜΟΛΟ 6309



Barcode	Color	Box	Box
03-5451	96mm (NIKEA MAT/ΑΛΟΥΜΙΝΙΟ)	25	150
03-5452	128mm (NIKEA MAT/ΑΛΟΥΜΙΝΙΟ)	25	150
03-5453	160mm (NIKEA MAT/ΑΛΟΥΜΙΝΙΟ)	25	150
03-5454	192mm (NIKEA MAT/ΑΛΟΥΜΙΝΙΟ)	25	150

ΠΟΜΟΛΟ 3999



Barcode	Color	Box	Box
03-49997	128/160mm (BSN)	20	200
03-49998	128/160mm (MAYPO MAT)	20	200

ΠΟΜΟΛΟ 3071



Barcode	Color	Box	Box
60-007	160mm (NIKEA MAT)	25	250
60-008	160mm (NIKEA)	25	250
60-009	224mm (NIKEA MAT)	10	100
60-010	224mm (NIKEA)	10	100

ΠΟΜΟΛΟ 3082



Barcode	Color	Box	Box
60-014	32mm (NIKEA)	25	250

ΠΟΜΟΛΟ 2022



Barcode	Color	Box	Box
03-6930	Φ23mm (NIKEA MAT)	50	500
03-6931	128mm (NIKEA MAT)	20	200
03-6932	160mm (NIKEA MAT)	20	200
03-6936	Φ23mm (MAYPO MAT)	50	500
03-6937	128mm (MAYPO MAT)	20	200
03-6938	160mm (MAYPO MAT)	20	200

ΠΟΜΟΛΟ 8026



Barcode	Color	Box	Box
03-689	128mm (MAYPO MAT)	50	300
03-690	160mm (MAYPO MAT)	40	240
03-691	192mm (MAYPO MAT)	20	120

ΠΟΜΟΛΟ 3040



Barcode	Color	Box	Box
60-006	32mm (NIKEA)	25	250
60-003	160mm (NIKEA)	10	100

ΠΟΜΟΛΟ 6033



Barcode	Color	Box	Box
03-5455	96/160mm (NIKEA MAT)	25	250

ΠΟΜΟΛΟ 82031



Barcode	Color	Box	Box
03-6260	160mm (ΧΡΥΣΟ MAT)	40	400

ΠΟΜΟΛΟ 82033



Barcode	Color	Box	Box
03-604	96mm (NIKEA MAT)	50	500

ΠΟΜΟΛΟ 82032



Barcode	Color	Box	Box
03-605	96mm (NIKEA MAT)	50	500

ΠΟΜΟΛΟ 1092



Barcode	Material	Unit	Quantity
03-506	96mm (NIKEΛ MAT)	40	240
03-507	128mm (NIKEΛ MAT)	40	240
03-543	160mm (NIKEΛ MAT)	40	240

ΠΟΜΟΛΟ 6391



Barcode	Material	Unit	Quantity
03-555	96mm (ΑΛΟΥΜΙΝΙΟ)	25	200
03-556	128mm (ΑΛΟΥΜΙΝΙΟ)	25	200
03-557	160mm (ΑΛΟΥΜΙΝΙΟ)	25	200

ΠΟΜΟΛΟ 1045



Barcode	Material	Unit	Quantity
03-421	96mm (NIKEΛ MAT)	50	300
03-422	128mm (NIKEΛ MAT)	50	300

ΠΟΜΟΛΟ 1020



Barcode	Material	Unit	Quantity
03-505	64mm (NIKEΛ MAT)	50	500
03-4570	96mm (ΧΡΥΣΟ)	40	400

ΠΟΜΟΛΟ 7112



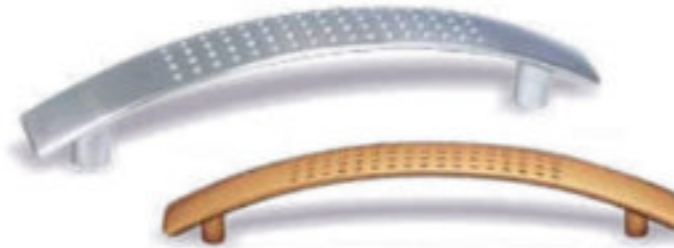
Barcode	Material	Unit	Quantity
03-6578	96mm (NIKEΛ MAT)	25	150

ΠΟΜΟΛΟ 1052



Barcode	Material	Unit	Quantity
03-443	96mm (NIKEΛ MAT)	50	300
03-443	128mm (NIKEΛ MAT)	50	300

ΠΟΜΟΛΟ 1008



Barcode	Material	Unit	Quantity
03-445	96mm (NIKEΛ MAT)	-	1
03-4450	96mm (ΧΡΥΣΟ MAT)	-	1
03-446	128mm (NIKEΛ MAT)	-	1
03-4460	128mm (ΧΡΥΣΟ MAT)	-	1

ΠΟΜΟΛΟ 1015



Barcode	Material	Unit	Quantity
03-428	96mm (NIKEΛ MAT)	50	500
03-429	128mm (NIKEΛ MAT)	50	500

ΠΟΜΟΛΟ 1021



Barcode	Material	Unit	Quantity
03-431	96mm (NIKEΛ MAT)	50	500

ΠΟΜΟΛΟ 1062



Barcode	Material	Unit	Quantity
03-510	96mm (NIKEΛ MAT)	30	300
03-517	128mm (NIKEΛ MAT)	25	250

ΠΟΜΟΛΟ 1026



Barcode	Material	Unit	Quantity
03-419	96mm (NIKEΛ MAT)	50	500
03-420	128mm (NIKEΛ MAT)	50	500

ΠΟΜΟΛΟ 1066



Barcode	Material	Unit	Quantity
03-452	96mm (NIKEΛ MAT)	40	240
03-453	128mm (NIKEΛ MAT)	40	240

ΠΟΜΟΛΟ 1088



Barcode	Material	Unit	Quantity
03-514	96mm (NIKEΛ MAT)	50	500

ΠΟΜΟΛΟ 1064



Barcode	Material	Unit	Quantity
03-470	96mm (NIKEΛ MAT)	25	250
03-471	128mm (NIKEΛ MAT)	25	250

ΠΟΜΟΛΟ 1024



Barcode	Material	Unit	Quantity
03-516	128mm (NIKEΛ MAT)	40	400

ΠΟΜΟΛΟ 70938



Barcode	Material	Unit	Quantity
03-687	96mm (ΧΡΩΜΙΟ MAT)	50	500

ΠΟΜΟΛΟ 1012



Barcode	Material	Unit	Quantity
03-5120	96mm (NIKEΛ)	50	500

ΠΟΜΟΛΟ 1018



Barcode	Material	Unit	Quantity
03-417	64mm (NIKEΛ MAT)	50	500
03-418	96mm (NIKEΛ MAT)	50	500

ΠΟΜΟΛΟ 3054



Barcode	Material	Unit	Quantity
03-472	96mm (NIKEΛ MAT)	50	500
03-4722	96mm (NIKEΛ)	50	500
03-4720	128mm (MAYPO)	50	500
03-473	128mm (NIKEΛ MAT)	50	500
03-4731	128mm (NIKEΛ)	50	500

ΠΟΜΟΛΟ C3062



03-4750	160mm (NIKEA MAT)	25	250

ΠΟΜΟΛΟ 3636



03-503	128mm (NIKEA MAT)	50	300

ΠΟΜΟΛΟ A015



03-528	128mm (NIKEA MAT)	25	250

ΠΟΜΟΛΟ 4012



03-545	96mm (NIKEA MAT)	50	500

ΠΟΜΟΛΟ 3099



03-6262	160mm (NIKEA MAT)	20	200

ΠΟΜΟΛΟ 3098



60-020	160mm (NIKEA)	10	100

ΠΟΜΟΛΟ 3076



03-4840	96mm (NIKEA MAT)	50	300
03-484	128mm (NIKEA MAT)	40	240
03-485	160mm (NIKEA MAT)	30	180

ΠΟΜΟΛΟ A669



03-524	64mm (ΧΡΥΣΟ)	50	300
03-52400	96mm (NIKEA MAT)	40	240
03-5240	96mm (ΧΡΥΣΟ)	40	240

ΠΟΜΟΛΟ 2085



03-529	96mm (ΧΡΩΜΙΟ)	50	500
03-43831	128mm (ΧΡΩΜΙΟ)	40	400
03-43832	160mm (ΧΡΩΜΙΟ)	30	300
03-43833	192mm (ΧΡΩΜΙΟ)	25	250

ΜΠΑΡΑ ΑΝΟΞΕΙΔΩΤΗ 001



60-050	96mm [146mm]	50	200
60-051	128mm [178mm]	50	200
60-052	160mm [210mm]	50	200
60-053	192mm [242mm]	50	200
60-054	224mm [274mm]	50	200
60-055	256mm [315mm]	50	200
60-056	288mm [338mm]	25	100
60-057	320mm [370mm]	25	100
60-058	352mm [402mm]	25	100
60-059	384mm [434mm]	25	100
60-060	416mm [466mm]	25	100
60-0601	448mm [498mm]	25	100
60-0602	480mm [530mm]	25	100
60-061	576mm [626mm]	25	100
60-062	672mm [732mm]	25	100
60-064	96mm [146mm] (MAYPO)	50	200
60-065	128mm [178mm] (MAYPO)	50	200
60-066	160mm [210mm] (MAYPO)	50	200
60-067	192mm [242mm] (MAYPO)	50	200
60-068	224mm [274mm] (MAYPO)	50	200
60-069	256mm [315mm] (MAYPO)	50	200
60-070	288mm [338mm] (MAYPO)	25	100
60-071	320mm [370mm] (MAYPO)	25	100

ΣΟΚΟΡΟΛΑΒΗ ΑΛΟΥΜΙΝΙΟΥ



46-102	No.9 100mm	-	1
46-100	No.9 150mm	-	1

ΠΟΜΟΛΟ 70655



03-683	128mm (NIKEA MAT)	25	250
03-684	128mm (NIKEA)	25	250
03-685	160mm (NIKEA MAT)	25	250
03-686	160mm (NIKEA)	25	250

ΠΟΜΟΛΟ 1090



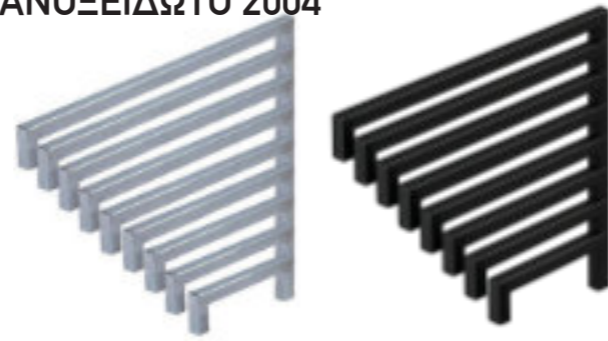
03-5477	96mm (NIKEA MAT)	25	250
03-54770	128mm (NIKEA MAT)	25	250
03-5478	160mm (NIKEA MAT)	25	250

**ΜΠΑΡΑ ΤΕΤΡΑΓΩΝΗ ΑΝΟΞΕΙΔΩΤΟ 2003**



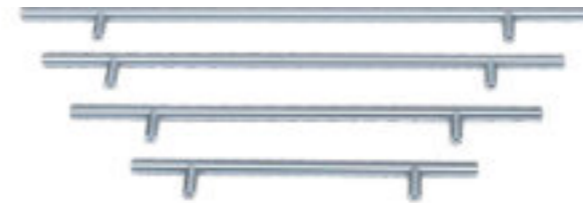
Barcode	Dimensions	Weight	Volume
03-628	128mm 14x14	20	200
03-629	160mm 14x14	20	200
03-630	192mm 14x14	20	200
03-631	224mm 14x14	20	200
03-632	288mm 14x14	20	100
03-633	320mm 14x14	20	100
03-634	384mm 14x14	20	100
03-635	448mm 14x14	20	100
03-6350	480mm 14x14	20	100
03-636	576mm 14x14	20	100
03-637	768mm 14x14	20	100
03-638	992mm 14x14	20	100

**ΜΠΑΡΑ ΤΕΤΡΑΓΩΝΗ ΑΝΟΞΕΙΔΩΤΟ 2004**



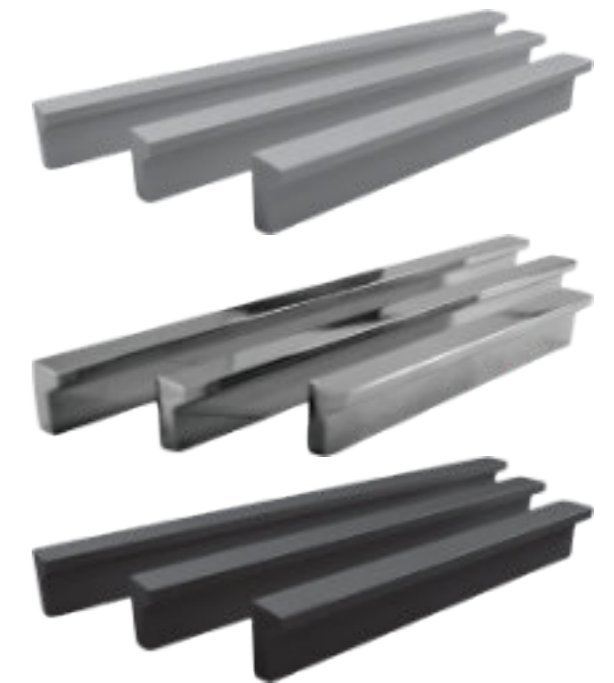
Barcode	Dimensions	Weight	Volume
03-6390	96mm 12x12	50	200
03-639	128mm 12x12	50	200
03-640	160mm 12x12	50	200
03-641	192mm 12x12	50	200
03-642	224mm 12x12	50	200
03-6420	256mm 12x12	50	200
03-643	288mm 12x12	50	200
03-644	320mm 12x12	50	200
03-6440	352mm 12x12	25	100
03-645	384mm 12x12	25	100
03-6450	416mm 12x12	25	100
03-646	448mm 12x12	25	100
03-647	576mm 12x12	25	100
03-666	608mm 12x12	25	100
03-6700	128mm 12x12 (ΜΑΥΡΟ)	50	200
03-6701	160mm 12x12 (ΜΑΥΡΟ)	50	200
03-6702	192mm 12x12 (ΜΑΥΡΟ)	50	200
03-6703	224mm 12x12 (ΜΑΥΡΟ)	50	200
03-6704	256mm 12x12 (ΜΑΥΡΟ)	50	200
03-6705	320mm 12x12 (ΜΑΥΡΟ)	50	200
03-6710	576mm 12x12 (ΜΑΥΡΟ)	20	100
03-6711	608mm 12x12 (ΜΑΥΡΟ)	20	100

**ΜΠΑΡΑ ΑΝΟΞΕΙΔΩΤΟ ΜΑΣΙΦ Τ-116**



Barcode	Dimensions	Weight	Volume
69-001	96mm [156mm]	20	200
69-002	128mm [200mm]	20	100
69-003	160mm [250mm]	20	100
69-004	192mm [300mm]	20	100
69-005	224mm [350mm]	20	100
69-006	256mm [380mm]	20	100
69-007	288mm [400mm]	20	60
69-008	320mm [450mm]	20	60
69-010	384mm [500mm]	20	60
69-014	576mm [630mm]	20	60
69-015	672mm [800mm]	20	40

**ΠΟΜΟΛΟ 1085**



Barcode	Dimensions	Weight	Volume
03-432	96mm (ΑΝΟΔΙΩΜΕΝΟ)	50	300
03-433	128mm (ΑΝΟΔΙΩΜΕΝΟ)	40	240
03-4330	160mm (ΑΝΟΔΙΩΜΕΝΟ)	30	180
03-4331	192mm (ΑΝΟΔΙΩΜΕΝΟ)	30	180
03-4332	224mm (ΑΝΟΔΙΩΜΕΝΟ)	30	180
03-4342	256mm (ΑΝΟΔΙΩΜΕΝΟ)	30	180
03-4333	288mm (ΑΝΟΔΙΩΜΕΝΟ)	30	120
03-4334	320mm (ΑΝΟΔΙΩΜΕΝΟ)	30	120
03-43340	352mm (ΑΝΟΔΙΩΜΕΝΟ)	25	100
03-4339	384mm (ΑΝΟΔΙΩΜΕΝΟ)	25	100
03-4340	416mm (ΑΝΟΔΙΩΜΕΝΟ)	25	100
03-4341	448mm (ΑΝΟΔΙΩΜΕΝΟ)	20	80
03-4337	480mm (ΑΝΟΔΙΩΜΕΝΟ)	20	80
03-4338	576mm (ΑΝΟΔΙΩΜΕΝΟ)	20	80
03-4343	96mm (NIKEA)	50	300
03-4344	128mm (NIKEA)	40	240
03-4345	160mm (NIKEA)	30	180
03-4346	192mm (NIKEA)	30	180
03-4347	224mm (NIKEA)	30	180
03-4349	288mm (NIKEA)	30	120
03-4356	448mm (NIKEA)	20	80
03-43380	672mm (NIKEA)	10	40
03-4357	96mm (ΜΑΥΡΟ MAT)	50	300
03-43570	128mm (ΜΑΥΡΟ MAT)	40	240
03-43571	160mm (ΜΑΥΡΟ MAT)	30	180
03-43572	192mm (ΜΑΥΡΟ MAT)	30	180
03-43573	224mm (ΜΑΥΡΟ MAT)	30	180
03-43574	320mm (ΜΑΥΡΟ MAT)	30	120

**ΠΟΜΟΛΟ 71243**



Barcode	Dimensions	Weight	Volume
03-675	128mm (NIKEA MAT)	25	250
03-676	128mm (NIKEA)	25	250
03-677	160mm (NIKEA MAT)	20	250
03-678	160mm (NIKEA)	20	250

**ΠΟΜΟΛΟ 71240**



Barcode	Dimensions	Weight	Volume
03-671	160mm (NIKEA MAT)	20	200
03-672	160mm (NIKEA)	20	200
03-673	320mm (NIKEA MAT)	10	60
03-674	320mm (NIKEA)	10	60

**ΠΟΜΟΛΟ 71244**



Barcode	Dimensions	Weight	Volume
03-679	128mm (NIKEA MAT)	20	200
03-680	128mm (NIKEA)	20	200
03-681	160mm (NIKEA MAT)	20	200
03-682	160mm (NIKEA)	20	200

**ΣΟΚΟΡΟΛΑΒΗ ΜΕ ΤΡΥΠΕΣ**



Barcode	Dimensions	Weight	Volume
03-8211	150mm [128mm] (ΜΑΥΡΟ)	50	500
03-8212	200mm [160mm] (ΜΑΥΡΟ)	40	400
03-8213	250mm [192mm] (ΜΑΥΡΟ)	25	250
03-8214	300mm [256mm] (ΜΑΥΡΟ)	25	250
03-8218	1152mm [384+384mm] (ΜΑΥΡΟ)	25	100
03-8201	150mm [128mm] (ΑΝΟΔ.)	50	500
03-8202	200mm [160mm] (ΑΝΟΔ.)	40	400
03-8203	250mm [192mm] (ΑΝΟΔ.)	25	250
03-8204	300mm [256mm] (ΑΝΟΔ.)	25	250
03-8208	1152mm [384+384mm] (ΑΝΟΔ.)	25	100
03-8221	150mm [128mm] (ΧΡΥΣΟ)	50	500
03-8222	200mm [160mm] (ΧΡΥΣΟ)	40	400
03-8223	250mm [192mm] (ΧΡΥΣΟ)	25	250
03-8224	300mm [256mm] (ΧΡΥΣΟ)	25	250

ΠΟΜΟΛΟ K25



50-0250	Φ26mm (NIKEΛ MAT)	-	1

ΠΟΜΟΛΟ K27



50-0251	Φ23mm (NIKEΛ MAT)	-	1

ΠΟΜΟΛΟ K75



50-029	Φ25mm (ANTIKE)	50	250
50-058	Φ25mm (NIKEΛ MAT)	50	250

ΠΟΜΟΛΟ K28



50-055	Φ34mm (NIKEΛ MAT)	50	250

ΠΟΜΟΛΟ 606



03-564	18x20mm (NIKEΛ MAT)	-	1
03-565	20x22mm (NIKEΛ MAT)	-	1
03-566	18x20mm (NIKEΛ)	-	1

ΠΟΜΟΛΟ 822



03-567	20x22mm (MAYPO)	50	1000
03-568	20x22mm (NIKEΛ MAT)	50	1000

ΠΟΜΟΛΟ K69



50-030	Φ27,5mm (ANTIKE)	100	-
50-031	Φ37mm (ANTIKE)	50	-

ΠΟΜΟΛΟ K44



50-028	Φ34mm (NIKEΛ MAT)	50	-

ΠΟΜΟΛΟ 9095



03-562	Φ30mm (MAYPO)	50	1000
03-563	Φ30mm (NIKEΛ MAT)	50	1000

ΠΟΜΟΛΟ K26



50-056	Φ28mm (NIKEΛ MAT)	50	500

ΠΟΜΟΛΟ K106



50-022	43x43mm (NIKEΛ MAT)	50	500

ΠΟΜΟΛΟ K13



50-027	26x26mm (ANTIKE)	100	500

ΠΟΜΟΛΟ K20



50-024	Φ20mm (NIKEΛ MAT)	100	500
50-025	Φ25,5mm (NIKEΛ MAT)	50	500

ΠΟΜΟΛΟ K07



50-026	Φ24mm (NIKEΛ MAT)	100	500

ΠΟΜΟΛΟ C3063



50-020	32x32mm (NIKEΛ)	25	250

ΠΟΜΟΛΟ C3062



50-018	32mm (NIKEΛ)	25	250

ΠΟΜΟΛΟ V032



Barcode	Description	Unit	Quantity
50-048	Φ31.5 (ΑΝΤΙΚΕ ΚΑΜΕΛΙΑ)	50	500
50-049	Φ31.5 (ΑΝΤΙΚΕ ΚΡΑΚΕΛΕ)	50	500
50-050	Φ31.5 (ΑΝΤΙΚΕ ΣΤΑΧΥ)	50	500
50-053	Φ31.5 (ΝΙΚΕΛ ΜΑΤ ΣΤΑΧΥ)	50	500
50-052	Φ31.5 (ΝΙΚΕΛ ΜΑΤ ΚΡΑΚΕΛΕ)	50	500
50-051	Φ31.5 (ΝΙΚΕΛ ΜΑΤ ΟΡΧΙΔΕΑ)	50	500

ΠΟΜΟΛΟ ΚΡΕΜΑΣΤΟ C3065/L



Barcode	Description	Unit	Quantity
50-004	ΑΝΤΙΚΕ	50	500

ΠΟΜΟΛΟ N73



Barcode	Description	Unit	Quantity
38-004	ΝΙΚΕΛ ΜΑΤ/ ΧΡΥΣΟ	50	500

ΠΟΜΟΛΟ 3613



Barcode	Description	Unit	Quantity
03-5020	ΧΡΥΣΟ	50	500
03-502	ΝΙΚΕΛ ΜΑΤ	50	500

ΠΟΜΟΛΟ 1208/S



Barcode	Description	Unit	Quantity
03-488	ΝΙΚΕΛ ΜΑΤ	50	500
03-4881	ΧΡΥΣΟ	50	500
03-4882	ΧΡΥΣΟ ΜΑΤ	50	500

ΠΟΜΟΛΟ N072



Barcode	Description	Unit	Quantity
38-001	ΝΙΚΕΛ ΜΑΤ	-	1

ΠΟΜΟΛΟ 1175



Barcode	Description	Unit	Quantity
03-425	S (ΝΙΚΕΛ ΜΑΤ)	50	500
03-4250	S (ΧΡΥΣΟ)	50	500
03-4240	L (ΧΡΥΣΟ)	50	500

ΠΟΜΟΛΟ 1179



Barcode	Description	Unit	Quantity
03-5500	Φ20mm (ΝΙΚΕΛ ΜΑΤ)	50	500
03-5501	Φ20mm (ΜΑΥΡΟ)	50	500
03-548	Φ25 (ΝΙΚΕΛ ΜΑΤ)	50	500

ΠΟΜΟΛΟ 1183



Barcode	Description	Unit	Quantity
03-4482	ΑΝΤΙΚΕ	50	500
03-448	ΝΙΚΕΛ ΜΑΤ	50	500

ΠΟΜΟΛΟ 1172



Barcode	Description	Unit	Quantity
03-466	L (ΧΡΥΣΟ)	50	500
03-4661	S (ΧΡΥΣΟ)	50	500

ΠΟΜΟΛΟ 1126



Barcode	Description	Unit	Quantity
03-463	ΝΙΚΕΛ ΜΑΤ	50	500

ΠΟΜΟΛΟ 1222



Barcode	Description	Unit	Quantity
03-4885	Φ23 (ΝΙΚΕΛ)	50	500
03-4886	Φ23 (ΝΙΚΕΛ ΜΑΤ)	50	500
03-4884	Φ23 (ΧΡΥΣΟ)	50	500

ΠΟΜΟΛΟ 1128



Barcode	Description	Unit	Quantity
03-534	ΝΙΚΕΛ ΜΑΤ	40	400

ΠΟΜΟΛΟ 1063



Barcode	Description	Unit	Quantity
03-5101	ΝΙΚΕΛ ΜΑΤ	50	500

ΠΟΜΟΛΟ 1124



Barcode	Description	Unit	Quantity
03-447	ΝΙΚΕΛ ΜΑΤ	50	500

ΠΟΜΟΛΟ 1147



Barcode	Description	Unit	Quantity
03-4560	ΝΙΚΕΛ ΜΑΤ	50	500

ΠΟΜΟΛΟ Α705



03-525	ΝΙΚΕΛ ΜΑΤ	50	500
--------	-----------	----	-----

ΠΟΜΟΛΟ 1190



03-504	L (ΝΙΚΕΛ ΜΑΤ)	50	500
--------	---------------	----	-----

ΠΟΜΟΛΟ V005



50-038	128mm (ΑΝΤΙΚΕ ΚΑΜΕΛΙΑ)	25	250
50-039	128mm (ΑΝΤΙΚΕ ΣΤΑΧΥ)	25	250
50-057	128mm (ΑΝΤΙΚΕ ΚΡΑΚΕΛΕ)	25	250

ΠΟΜΟΛΟ V018



50-040	96mm (ΝΙΚΕΛ ΜΑΤ ΟΡΧΙΔΕΑ)	25	250
50-041	96mm (ΝΙΚΕΛ ΜΑΤ ΚΡΑΚΕΛΕ)	25	250
50-042	96mm (ΝΙΚΕΛ ΜΑΤ ΣΤΑΧΥ)	25	250

ΠΟΜΟΛΟ 1110



03-460	ΝΙΚΕΛ ΜΑΤ	50	500
--------	-----------	----	-----

ΠΟΜΟΛΟ 83086



03-607	ΝΙΚΕΛ ΜΑΤ	50	500
--------	-----------	----	-----

ΠΟΜΟΛΟ V020



50-032	96mm (ΑΝΤΙΚΕ ΟΡΧΙΔΕΑ)	50	500
50-033	96mm (ΑΝΤΙΚΕ ΚΡΑΚΕΛΕ)	50	500
50-034	96mm (ΑΝΤΙΚΕ ΣΤΑΧΥ)	50	500
50-0330	96mm (ΝΙΚΕΛ ΜΑΤ ΚΡΑΚΕΛΕ)	50	500
50-0340	96mm (ΝΙΚΕΛ ΜΑΤ ΣΤΑΧΥ)	50	500

ΠΟΜΟΛΟ V017



50-035	96mm (ΑΝΤΙΚΕ ΚΑΜΕΛΙΑ)	50	500
50-036	96mm (ΑΝΤΙΚΕ ΚΡΑΚΕΛΕ)	50	500
50-037	96mm (ΑΝΤΙΚΕ ΣΤΑΧΥ)	50	500

ΠΟΜΟΛΟ 1176



03-5401	Φ?? (ΝΙΚΕΛ ΜΑΤ)	50	500
---------	-----------------	----	-----

ΠΟΜΟΛΟ 1123



03-4990	ΝΙΚΕΛ ΜΑΤ	50	500
---------	-----------	----	-----

ΠΟΜΟΛΟ C1033



50-003	96mm (ΑΝΤΙΚΕ)	50	500
--------	---------------	----	-----

ΠΟΜΟΛΟ V023



50-046	96mm (ΝΙΚΕΛ ΜΑΤ ΟΡΧΙΔΕΑ)	50	500
50-047	96mm (ΝΙΚΕΛ ΜΑΤ ΣΤΑΧΥ)	50	500

ΧΟΥΦΤΑΚΙ ΝΤΟΥΛΑΠΑΣ 1159



03-480	Φ35 (ΝΙΚΕΛ ΜΑΤ)	100	500
30-481	Φ35 (ΧΡΥΣΟ)	100	500
03-4810	Φ35 (ΜΑΥΡΟ)	100	500

ΧΟΥΦΤΑΚΙ ART345



39-0234	40x40 (ΝΙΚΕΛ ΜΑΤ)	-	400
---------	-------------------	---	-----

ΠΟΜΟΛΟ C1098



50-002	96mm (ΑΝΤΙΚΕ)	50	500
--------	---------------	----	-----

ΠΟΜΟΛΟ V001



50-043	128mm (ΝΙΚΕΛ ΜΑΤ ΟΡΧΙΔΕΑ)	25	250
50-044	128mm (ΝΙΚΕΛ ΜΑΤ ΚΡΑΚΕΛΕ)	25	250
50-045	128mm (ΝΙΚΕΛ ΜΑΤ ΣΤΑΧΥ)	25	250

ΠΟΜΟΛΟ C1145



50-001	128mm (ΑΝΤΙΚΕ)	50	500
--------	----------------	----	-----

ΠΟΜΟΛΟ C605



50-0030	128mm (ΑΝΤΙΚΕ)	50	300
---------	----------------	----	-----

ΠΟΜΟΛΟ 520



38-089	96mm	40	240

ΠΟΜΟΛΟ ΜΕ ΠΟΡΣΕΛΑΝΗ 521



38-0950	96mm	40	240

ΠΟΜΟΛΟ ΜΕ ΠΟΡΣΕΛΑΝΗ 522



38-103	128mm (ΑΝΤΙΚΕ ΚΑΜΕΛΙΑ)	30	300

ΠΟΜΟΛΟ ΜΕ ΠΟΡΣΕΛΑΝΗ 523



38-088	Φ33mm	40	400

ΠΟΜΟΛΟ ΜΕ ΠΟΡΣΕΛΑΝΗ 527



527	128mm (ΑΝΤΙΚΕ)	30	300

ΠΟΜΟΛΟ 585



585	Φ128mm (ΚΑΣΣΙΤΕΡΟΣ)	-	1
585	Φ128mm (ΑΝΤΙΚΕ)	-	1
585	96mm (ΚΑΣΣΙΤΕΡΟΣ)	-	1
585	196mm (ΑΝΤΙΚΕ)	-	1

ΠΟΜΟΛΟ ΜΕ ΠΟΡΣΕΛΑΝΗ 528



38-140	160mm (ΡΟΥΣΤΙΚ)	30	180

ΠΟΜΟΛΟ 652



652	128mm (ΧΡΥΣΟ - ΛΕΥΚΟ)	-	1
652	Φ35mm (ΧΡΥΣΟ - ΛΕΥΚΟ)	-	1

ΠΟΜΟΛΟ 529



529	96mm (ΡΟΥΣΤΙΚ)	-	1
529	128mm (ΡΟΥΣΤΙΚ)	-	1
529	160mm (ΡΟΥΣΤΙΚ)	-	1
529	128mm (ΡΟΥΣΤΙΚ)	-	1

ΠΟΜΟΛΟ 551



551	96mm (ΑΝΤΙΚΕ)	-	1
551	128mm (ΑΝΤΙΚΕ)	-	1
551	192mm (ΑΝΤΙΚΕ)	-	1

ΠΟΜΟΛΟ 554



554	96mm (ΑΝΤΙΚΕ)	-	1

ΠΟΜΟΛΟ 555



555	ΑΝΤΙΚΕ	-	1

ΠΟΜΟΛΟ 550



550	ΑΝΤΙΚΕ	-	1

ΠΟΜΟΛΟ 552



552	96mm (ΑΝΤΙΚΕ)	-	1
552	128mm (ΑΝΤΙΚΕ)	-	1

ΠΟΜΟΛΟ 556



556	128mm (ΡΟΥΣΤΙΚ)	-	1

ΠΟΜΟΛΟ 557



557	128mm (ΚΑΣΣΙΤΕΡΟΣ/ ΡΟΥΣΤΙΚ)	-	1

ΠΟΜΟΛΟ 571



Barcode	Color	Material	Quantity
571	96mm (ΑΝΤΙΚΕ)	-	1
571	128mm (ΑΝΤΙΚΕ)	-	1

ΠΟΜΟΛΟ 576



Barcode	Color	Material	Quantity
576	(ΚΑΣΣΙΤΕΡΟΣ)	-	1

ΠΟΜΟΛΟ 575



Barcode	Color	Material	Quantity
575	Φ128mm (ΑΝΤΙΚΕ)	-	1

ΠΟΜΟΛΟ 577



Barcode	Color	Material	Quantity
577	Φ128mm (ΚΑΣΣΙΤΕΡΟΣ)	-	1

ΠΟΜΟΛΟ 664



Barcode	Color	Material	Quantity
664	ΑΝΤΙΚΕ	-	1

ΠΟΜΟΛΟ 665



Barcode	Color	Material	Quantity
665	ΑΝΤΙΚΕ	-	1

ΠΟΜΟΛΟ 667



Barcode	Color	Material	Quantity
667	ΑΝΤΙΚΕ	-	1

ΠΟΜΟΛΟ 596



Barcode	Color	Material	Quantity
596	96mm (ΜΑΥΡΟ)	-	1
596	128mm (ΜΑΥΡΟ)	-	1
596	160mm (ΜΑΥΡΟ)	-	1

ΠΟΜΟΛΟ 573



Barcode	Color	Material	Quantity
573	96mm (ΑΝΤΙΚΕ)	-	1
573	128mm (ΑΝΤΙΚΕ)	-	1

ΠΟΜΟΛΟ 574



Barcode	Color	Material	Quantity
574	96mm (ΑΝΤΙΚΕ)	-	1

ΠΟΜΟΛΟ 558



Barcode	Color	Material	Quantity
558	ΚΑΣΣΙΤΕΡΟΣ/ ΡΟΥΣΤΙΚ	-	1

ΠΟΜΟΛΟ 591



Barcode	Color	Material	Quantity
591	MINNIE	-	1

ΠΟΜΟΛΟ 592



Barcode	Color	Material	Quantity
592	MICKEY	-	1

ΠΟΜΟΛΟ 593



Barcode	Color	Material	Quantity
593	ΛΑΓΟΥΔΑΚΙ	-	1

ΠΟΜΟΛΟ 594



Barcode	Color	Material	Quantity
594	CARS	-	1

ΠΟΜΟΛΟ 595



Barcode	Color	Material	Quantity
595	ΓΑΤΑΚΙ	-	1

ΠΟΜΟΛΟ 596



Barcode	Color	Material	Quantity
596	ΛΟΥΛΟΥΔΙ	-	1

ΠΟΜΟΛΟ 597



Barcode	Icon	Unit	Quantity
597	ΣΑΛΙΓΚΑΡΙ	-	1

ΠΟΜΟΛΟ 598



Barcode	Icon	Unit	Quantity
598	ΜΠΑΛΑ (ΑΣΠΡΟ/ - ΜΠΛΕ)	-	1
598	ΜΠΑΛΑ (ΑΣΠΡΟ/ - ΜΑΥΡΟ)	-	1

ΠΟΜΟΛΟ 599



Barcode	Icon	Unit	Quantity
599	ΑΥΤΟΚΙΝΗΤΟ	-	1

ΠΟΜΟΛΟ 601



Barcode	Icon	Unit	Quantity
601	ΛΟΥΛΟΥΔΙ	-	1

ΠΟΜΟΛΟ 623



Barcode	Icon	Unit	Quantity
623	HELLO KITTY	-	1

ΠΟΜΟΛΟ 625



Barcode	Icon	Unit	Quantity
625	GARFIELD	-	1

ΠΟΔΙ ΜΕΤΑΛΛΙΚΟ ΜΕ ΡΕΓΟΥΛΑ



Barcode	Icon	Unit	Quantity
37-0880	10cm Φ25 (NIKEA MAT)	1	100
37-0890	15cm Φ25 (NIKEA MAT)	1	100

ΠΟΔΙ ΜΕΤΑΛΛΙΚΟ ΜΕ ΡΕΓΟΥΛΑ



Barcode	Icon	Unit	Quantity
37-088	10cm Φ30 (NIKEA ΣΑΤΙΝΕ)	1	100
37-089	15cm Φ30 (NIKEA ΣΑΤΙΝΕ)	1	100
37-0881	10cm Φ30 (NIKEA)	1	100
37-08810	10cm Φ30 (ΜΑΥΡΟ MAT)	1	100
37-08811	15cm Φ30 (ΜΑΥΡΟ MAT)	1	100

ΠΟΔΙ ΤΕΤΡΑΓΩΝΟ



Barcode	Icon	Unit	Quantity
37-08900	10cm 25x25 (NIKEA)	1	100
37-08901	10cm 25x25 (NIKEA MAT)	1	100
37-08902	15cm 25x25 (NIKEA MAT)	1	100
37-08903	10cm 25x25 (ΜΑΥΡΟ MAT)	1	100
37-08904	10cm 25x25 (ΜΑΥΡΟ MAT)	1	100
37-08905	20cm 25x25 (NIKEA MAT)	1	100
37-08906	20cm 25x25 (ΜΑΥΡΟ MAT)	1	100

ΠΟΔΙ ΣΤΡΟΓΓΥΛΟ ΚΩΝΙΚΟ ΜΖ005



Barcode	Icon	Unit	Quantity
37-077	5cm (NIKEA MAT)	20	100
37-076	8cm (NIKEA MAT)	20	100
37-075	10cm (NIKEA MAT)	20	100
37-080	5cm (NIKEA)	20	100
37-079	8cm (NIKEA)	20	100
37-078	10cm (NIKEA)	20	100

**ΠΟΔΙ ΤΕΤΡΑΓΩΝΟ ΜΕ ΡΕΓΟΥΛΑ**



Barcode	Product Name	Unit	Box Qty
37-0882	6cm 38x38 (ΝΙΚΕΛ)	1	100
37-0883	8cm 38x38 (ΝΙΚΕΛ)	1	100
37-0884	10cm 38x38 (ΝΙΚΕΛ)	1	100
37-0885	15cm 38x38 (ΝΙΚΕΛ)	1	100
37-0886	6cm 38x38 (ΝΙΚΕΛ ΜΑΤ)	1	100
37-08860	8cm 38x38 (ΝΙΚΕΛ ΜΑΤ)	1	100
37-08861	10cm 38x38 (ΝΙΚΕΛ ΜΑΤ)	1	100
37-08862	15cm 38x38 (ΝΙΚΕΛ ΜΑΤ)	1	100
37-08870	6cm 38x38 (ΜΑΥΡΟ)	1	100
37-08871	8cm 38x38 (ΜΑΥΡΟ)	1	100
37-08872	10cm 38x38 (ΜΑΥΡΟ)	1	100
37-08873	15cm 38x38 (ΜΑΥΡΟ)	1	100

**ΠΟΔΙ ΣΤΡΟΓΓΥΛΟ ΑΛΟΥΜΙΝΙΟΥ ΜΕ ΡΕΓΟΥΛΑ**



Barcode	Product Name	Unit	Box Qty
37-135	10cm Φ40	1	50
37-1350	15cm Φ40	1	36
37-1351	20cm Φ40	1	30

**ΠΟΔΙ ΑΛΟΥΜΙΝΙΟΥ ΜΕ ΡΟΖΕΤΑ ΣΤΗΡΙΞΗΣ ΓΙΑ ΤΖΑΜΙ Τ212**



Barcode	Product Name	Unit	Box Qty
T212	Φ32 (ΧΡΩΜΙΟ)	-	1

**ΠΟΔΙ ΑΛΟΥΜΙΝΙΟΥ ΜΕ ΟΥΠΑ C202**



Barcode	Product Name	Unit	Box Qty
C202	Φ32 (ΝΙΚΕΛ ΣΑΤΙΝΕ)	-	1

**ΠΟΔΙ ΑΛΟΥΜΙΝΙΟΥ ΜΕ ΡΟΖΕΤΑ ΣΤΗΡΙΞΗΣ T202**



Barcode	Product Name	Unit	Box Qty
T202	Φ32 (ΝΙΚΕΛ ΣΑΤΙΝΕ)	-	1

**ΠΟΔΙ ΑΛΟΥΜΙΝΙΟΥ ΜΕ ΡΟΖΕΤΑ ΣΤΗΡΙΞΗΣ IC202**



Barcode	Product Name	Unit	Box Qty
IC202	Φ32 (ΝΙΚΕΛ ΣΑΤΙΝΕ)	-	1

**ΠΟΔΙ ΑΛΟΥΜΙΝΙΟΥ ΜΕ ΟΥΠΑ 202**



Barcode	Product Name	Unit	Box Qty
202	Φ32 (ΝΙΚΕΛ ΣΑΤΙΝΕ)	-	1

**ΠΟΔΙ ΑΛΟΥΜΙΝΙΟΥ ΜΕ ΡΟΖΕΤΑ ΣΤΗΡΙΞΗΣ IX212**



Barcode	Product Name	Unit	Box Qty
IX212	Φ32 (ΝΙΚΕΛ)	-	1

**ΠΟΔΙ ΑΛΟΥΜΙΝΙΟΥ ΜΕ ΟΥΠΑ X212**



Barcode	Product Name	Unit	Box Qty
X212	Φ32 (ΝΙΚΕΛ)	-	1

**ΠΟΔΙ ΑΛΟΥΜΙΝΙΟΥ ΜΕ ΟΥΠΑ X202**



Barcode	Product Name	Unit	Box Qty
X202	Φ32 (ΝΙΚΕΛ ΣΑΤΙΝΕ)	-	1

**ΠΟΔΙ ΑΛΟΥΜΙΝΙΟΥ ΜΕ ΡΟΖΕΤΑ ΣΤΗΡΙΞΗΣ IX202**



Barcode	Product Name	Unit	Box Qty
IX202	Φ32 (ΝΙΚΕΛ ΣΑΤΙΝΕ)	-	1

**ΠΟΔΙ ΑΛΟΥΜΙΝΙΟΥ ΜΕ ΡΟΖΕΤΑ ΣΤΗΡΙΞΗΣ I212**



Barcode	Product Name	Unit	Box Qty
I212	Φ32 (ΝΙΚΕΛ)	-	1

**ΠΟΔΙ ΑΛΟΥΜΙΝΙΟΥ ΜΕ ΟΥΠΑ 212**



Barcode	Product Name	Unit	Box Qty
212	Φ32 (ΝΙΚΕΛ)	-	1

**ΠΟΔΙ ΑΛΟΥΜΙΝΙΟΥ ΜΕ ΟΥΠΑ I202**



Barcode	Product Name	Unit	Box Qty
I202	Φ32 (ΝΙΚΕΛ ΣΑΤΙΝΕ)	-	1

**ΠΟΔΙ ΑΛΟΥΜΙΝΙΟΥ ΜΕ ΟΥΠΑ 203**



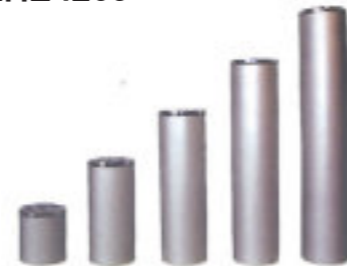
Barcode	Product Name	Unit	Box Qty
203	Φ50 (ΝΙΚΕΛ ΣΑΤΙΝΕ)	-	1

ΠΟΔΙ ΑΛΟΥΜΙΝΙΟΥ ΜΕ ΟΥΠΑ Α203



A203	Φ50 (ΝΙΚΕΛ ΣΑΤΙΝΕ)	-	1

ΠΟΔΙ ΑΛΟΥΜΙΝΙΟΥ ΜΕ ΡΟΖΕΤΑ ΣΤΗΡΙΞΗΣ Ι203



I203	Φ50 (ΝΙΚΕΛ ΣΑΤΙΝΕ)	-	1

ΠΟΔΙ ΑΛΟΥΜΙΝΙΟΥ ΜΕ ΟΥΠΑ Ε213



E213	Φ50 (ΝΙΚΕΛ)	-	1

ΠΟΔΙ ΑΛΟΥΜΙΝΙΟΥ ΜΕ ΡΟΖΕΤΑ ΣΤΗΡΙΞΗΣ ΙΕ213



IE213	Φ50 (ΝΙΚΕΛ)	-	1

ΠΟΔΙ ΑΛΟΥΜΙΝΙΟΥ ΜΕ ΡΟΖΕΤΑ ΣΤΗΡΙΞΗΣ ΙΑ203



ΙΑ203	Φ50 (ΝΙΚΕΛ ΣΑΤΙΝΕ)	-	1

ΠΟΔΙ ΑΛΟΥΜΙΝΙΟΥ ΜΕ ΡΟΖΕΤΑ ΣΤΗΡΙΞΗΣ ΙΕ203



ΙΕ203	Φ50 (ΝΙΚΕΛ ΣΑΤΙΝΕ)	-	1

ΠΟΔΙ ΑΛΟΥΜΙΝΙΟΥ ΜΕ ΡΟΖΕΤΑ ΣΤΗΡΙΞΗΣ Ι213



I213	Φ50 (ΝΙΚΕΛ)	-	1

ΠΟΔΙ ΑΛΟΥΜΙΝΙΟΥ ΜΕ ΒΕΝΤΟΥΖΑ ΣΤΗΡΙΞΗΣ V213



V213	Φ50 (ΝΙΚΕΛ ΣΑΤΙΝΕ)	-	1

ΠΟΔΙ ΑΛΟΥΜΙΝΙΟΥ ΜΕ ΒΕΝΤΟΥΖΑ V203



V203	Φ50 (ΝΙΚΕΛ ΣΑΤΙΝΕ)	-	1

ΠΟΔΙ ΑΛΟΥΜΙΝΙΟΥ ΜΕ ΡΟΖΕΤΑ ΣΤΗΡΙΞΗΣ Τ203



T203	Φ50 (ΝΙΚΕΛ ΣΑΤΙΝΕ)	-	1

ΠΟΔΙ ΑΛΟΥΜΙΝΙΟΥ ΜΕ ΟΥΠΑ 403



403	40x40 (ΝΙΚΕΛ ΣΑΤΙΝΕ)	-	1

ΠΟΔΙ ΑΛΟΥΜΙΝΙΟΥ ΜΕ ΟΥΠΑ Α403



A403	40x40 (ΝΙΚΕΛ ΣΑΤΙΝΕ)	-	1

ΠΟΔΙ ΑΛΟΥΜΙΝΙΟΥ ΜΕ ΟΥΠΑ Ε203



E203	Φ50 (ΝΙΚΕΛ ΣΑΤΙΝΕ)	-	1

ΠΟΔΙ ΑΛΟΥΜΙΝΙΟΥ ΜΕ ΟΥΠΑ 213



213	Φ50 (ΝΙΚΕΛ)	-	1

ΠΟΔΙ ΑΛΟΥΜΙΝΙΟΥ ΜΕ ΡΟΖΕΤΑ ΣΤΗΡΙΞΗΣ Τ213



T213	Φ50 (ΝΙΚΕΛ)	-	1

ΠΟΔΙ ΑΛΟΥΜΙΝΙΟΥ ΜΕ ΡΟΖΕΤΑ ΣΤΗΡΙΞΗΣ Ι403



I403	40x40 (ΝΙΚΕΛ ΣΑΤΙΝΕ)	-	1

**ΠΟΔΙ ΑΛΟΥΜΙΝΙΟΥ ΜΕ ΡΟΖΕΤΑ ΣΤΗΡΙΞΗΣ ΙΑ403**



ΙΑ403	40x40 (ΝΙΚΕΛ ΣΑΤΙΝΕ)	-	1

**ΒΑΣΗ ΓΙΑ ΠΟΔΙ ΑΛΟΥΜΙΝΙΟΥ Α**



A	Φ60 ΥΨΟΣ=15mm (ΝΙΚΕΛ ΣΑΤΙΝΕ)	-	1

**ΜΕΤΑΛΛΙΚΗ ΡΟΖΕΤΑ ΣΤΗΡΙΞΗΣ Μ8 ΓΙΑ ΠΟΔΙ ΑΛΟΥΜΙΝΙΟΥ Ι3**



I3	Φ64 ΥΨΟΣ=8mm (ΝΙΚΕΛ ΣΑΤΙΝΕ)	-	1

**ΜΕΤΑΛΛΙΚΗ ΡΟΖΕΤΑ ΣΤΗΡΙΞΗΣ Μ6 ΓΙΑ ΠΟΔΙ ΑΛΟΥΜΙΝΙΟΥ Τ32**



T32	Φ32 ΥΨΟΣ=9mm (ΝΙΚΕΛ ΣΑΤΙΝΕ)	-	1

**ΒΑΣΗ ΓΙΑ ΠΟΔΙ ΑΛΟΥΜΙΝΙΟΥ D**



D	Φ45 ΥΨΟΣ=25mm (ΝΙΚΕΛ ΣΑΤΙΝΕ)	-	1

**ΒΑΣΗ ΓΙΑ ΠΟΔΙ ΑΛΟΥΜΙΝΙΟΥ Ε**



E	Φ65 ΥΨΟΣ=35mm (ΝΙΚΕΛ)	-	1

**ΠΟΔΙ ΤΡΑΠΕΖΙΟΥ**



11-0012	Φ60x678mm (ΝΙΚΕΛ)	-	1

**ΠΟΔΙ ΤΡΑΠΕΖΙΟΥ**



**ΜΕΤΑΛΛΙΚΗ ΡΟΖΕΤΑ ΣΤΗΡΙΞΗΣ Μ8 ΓΙΑ ΠΟΔΙ ΑΛΟΥΜΙΝΙΟΥ Ι15**



I15	Φ50 ΥΨΟΣ=8mm (ΝΙΚΕΛ ΣΑΤΙΝΕ)	-	1

**ΜΕΤΑΛΛΙΚΗ ΡΟΖΕΤΑ ΣΤΗΡΙΞΗΣ Μ8 ΓΙΑ ΠΟΔΙ ΑΛΟΥΜΙΝΙΟΥ Τ55**



T55	Φ55 ΥΨΟΣ=12mm (ΝΙΚΕΛ ΣΑΤΙΝΕ)	-	1

**ΠΟΔΙ ΤΡΑΠΕΖΙΟΥ ΡΥΘΜΙΖΟΜΕΝΟ ΑΛΟΥΜΙΝΙΟΥ Φ14**



11-001	ΥΨΟΣ=70-90cm (ΝΙΚΕΛ ΜΑΤ)	1	1
11-0011	ΥΨΟΣ=70-90cm (ΝΙΚΕΛ)	1	1
11-0012	ΥΨΟΣ=70-90cm (ΛΕΥΚΟ)	1	1
11-0011	ΥΨΟΣ=70-90cm (ΜΑΥΡΟ)	1	1
11-0012	ΥΨΟΣ=110-130cm (ΝΙΚΕΛ ΜΑΤ)	1	1
11-0011	ΥΨΟΣ=110-130cm (ΝΙΚΕΛ)	1	1
11-0012	ΥΨΟΣ=110-130cm (ΛΕΥΚΟ)	1	1
11-0011	ΥΨΟΣ=110-130cm (ΜΑΥΡΟ)	1	1

**ΒΑΣΗ ΓΙΑ ΠΟΔΙ ΑΛΟΥΜΙΝΙΟΥ C**



C	Φ45 ΥΨΟΣ=15mm (ΝΙΚΕΛ ΣΑΤΙΝΕ)	-	1

**ΒΑΣΗ ΓΙΑ ΠΟΔΙ ΑΛΟΥΜΙΝΙΟΥ Χ**



X	Φ45 ΥΨΟΣ=25mm (ΝΙΚΕΛ)	-	1

11-024	Φ60x710mm (ΧΡΥΣΟ)	1	1
11-025	Φ60x710mm (ΛΕΥΚΟ)	1	1
11-02680	Φ60x820mm (ΝΙΚΕΛ ΜΑΤ)	1	1
11-0269	Φ60x710mm (ΝΙΚΕΛ ΜΑΤ)	1	1
11-0265	Φ60x710mm (ΝΙΚΕΛ)	1	1
11-0264	Φ60x710mm (ΚΑΦΕ)	1	1
11-0263	Φ60x710mm (ΜΑΥΡΟ)	1	1
11-026700	Φ80x710mm (ΝΙΚΕΛ ΜΑΤ)	1	1
11-0271	Φ60x870mm (ΝΙΚΕΛ ΜΑΤ)	1	1
11-02681	Φ60x820mm (ΝΙΚΕΛ)	1	1
11-02682	Φ60x820mm (ΜΑΥΡΟ ΜΑΤ)	1	1
11-0261	Φ60x1100mm (ΝΙΚΕΛ ΜΑΤ)	1	1
11-0270	Φ60x710mm (ΑΣΗΜΙ)	1	1

**ΠΟΔΙ ΤΡΑΠΕΖΙΟΥ ΣΠΑΣΤΟ**



Barcode	Color	Unit	Box
37-08770	Φ50x870mm (ΝΙΚΕΛ ΜΑΤ)	1	1

**ΠΟΔΙ ΤΡΑΠΕΖΙΟΥ ΜΕ ΡΟΔΑ ΚΑΙ ΦΡΕΝΟ**



Barcode	Color	Unit	Box
11-0212	Φ60x775mm (ΝΙΚΕΛ)	1	1

**ΠΟΔΙ ΤΡΑΠΕΖΙΟΥ ΤΕΤΡΑΓΩΝΟ**



Barcode	Color	Unit	Box
11-0182	50x50x710mm (ΝΙΚΕΛ ΜΑΤ)	1	1
11-01820	50x50x710mm (ΜΑΥΡΟ ΜΑΤ)	1	1
11-0183	50x50x820mm (ΝΙΚΕΛ ΜΑΤ)	1	1
11-01830	50x50x820mm (ΜΑΥΡΟ ΜΑΤ)	1	1

**ΠΟΔΙ ΕΠΙΠΛΟΥ ΠΛΑΣΤΙΚΟ**

• Διατίθενται και με ρεγουλατόρο.



Barcode	Color	Unit	Box
37-0093	105x75x75mm (ΝΙΚΕΛ)	1	350
37-00931	105x75x75mm (ΚΑΦΕ)	1	350
37-00932	105x75x75mm (ΜΑΥΡΟ)	1	350
37-00933	105x75x75mm (ΛΕΥΚΟ)	1	350

**ΠΟΔΙ ΕΠΙΠΛΟΥ ΠΛΑΣΤΙΚΟ**



Barcode	Color	Unit	Box
37-0092	60x40mm (ΜΑΥΡΟ)	-	350
37-00921	60x40mm (ΓΚΡΙ)	-	350
37-00922	60x40mm (ΚΑΦΕ)	-	350

**ΠΟΔΙ ΕΠΙΠΛΟΥ ΠΛΑΣΤΙΚΟ**



Barcode	Color	Unit	Box
37-0094	Φ70x80 (ΓΚΡΙ)	1	180
37-00941	Φ70x80 (ΝΙΚΕΛ)	1	180
37-00942	Φ70x80 (ΜΑΥΡΟ)	1	180
37-00943	Φ70x80 (ΚΑΦΕ)	1	180

**ΠΟΔΙ ΕΠΙΠΛΟΥ ΠΛΑΣΤΙΚΟ**



Barcode	Color	Unit	Box
37-0091	80x80mm (ΜΑΥΡΟ)	1	180
37-00911	80x80mm (ΚΑΦΕ)	1	180
37-00912	80x80mm (ΝΙΚΕΛ)	1	180
37-00913	80x80mm (ΛΕΥΚΟ)	1	180

**ΠΕΛΜΑ ΕΝΙΣΧΥΜΕΝΟ ΒΙΔΑΣ**



Barcode	Color	Unit	Box
07-0271	ΚΑΦΕ	500	2500
07-0274	ΜΑΥΡΟ	500	2500
07-02740	ΓΚΡΙ	500	2500

**ΠΕΛΜΑ ΜΕ ΡΕΓΟΥΛΑ**



Barcode	Color	Unit	Box
07-1521	Φ44mm	-	250
07-1523	Φ27mm	-	250

**ΠΕΛΜΑ ΚΑΡΦΙ ΜΕ ΛΑΣΤΙΧΟ**



Barcode	Color	Unit	Box
07-0254	Φ25 (ΛΕΥΚΟ)	100	1000
07-0253	Φ25 (ΚΑΦΕ)	100	1000
07-0255	Φ25 (ΜΑΥΡΟ)	100	1000
07-0251	Φ19 (ΛΕΥΚΟ)	100	1000
07-0250	Φ19 (ΚΑΦΕ)	100	1000
07-0252	Φ19 (ΜΑΥΡΟ)	100	1000

**ΠΕΛΜΑ ΚΑΡΦΙ**



Barcode	Color	Unit	Box
07-0272	ΛΕΥΚΟ	-	10000
07-0273	ΚΑΦΕ	-	10000

**ΠΕΛΜΑ ΓΡΑΦΕΙΟΥ**



Barcode	Color	Unit	Box
07-1530	16mm (ΜΑΥΡΟ)	100	1200
07-1532	16mm (ΓΚΡΙ)	100	1200
07-1531	16mm (ΚΑΦΕ)	100	1200
07-1534	16mm (ΛΕΥΚΟ)	100	1200
07-1533	16mm (ΜΠΕΖ)	100	1200

**ΠΕΛΜΑ ΓΡΑΦΕΙΟΥ**



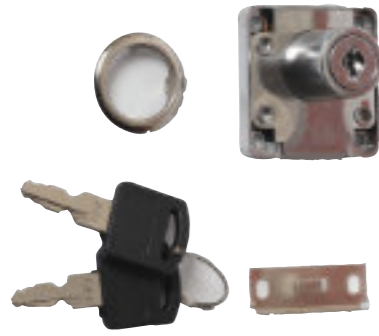
Barcode	Color	Unit	Box
07-152	25mm (ΜΑΥΡΟ) ΜΕ ΡΕΓΟΥΛΑ	1	100
07-1520	25mm (ΜΑΥΡΟ)	-	800
07-1524	25mm (ΚΑΦΕ)	-	800
07-1525	25mm (ΓΚΡΙ)	-	800
07-1526	25mm (ΛΕΥΚΟ)	-	800
07-1980	M8x25mm ΡΕΓΟΥΛΑΤΟΡΟΣ	150	-

**ΡΕΓΟΥΛΑΤΟΡΟΣ**



Barcode	Color	Unit	Box
07-200	[P105] M6xΦ17xL17	100	2000
07-198	[P106] M8xΦ22xL30	50	500
07-205	[P101] M6xΦ22xL20	100	1000
07-204	[P103] M10xΦ32xL25	50	500

ΚΛΕΙΔΑΡΙΑ ΣΥΡΤΑΡΙΩΝ ΤΕΤΡΑΓΩΝΗ



Barcode	Size	Unit	Box
06-166	22mm	12	240
06-167	26mm	12	240
06-168	32mm	12	240
06-1680	38mm	12	240

ΚΛΕΙΔΑΡΙΑ ΜΠΡΟΣΤΙΝΗ



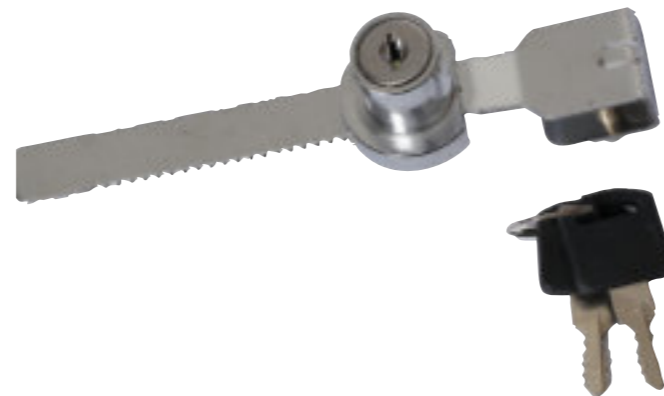
Barcode	Size	Unit	Box
06-1302	50cm 3 ΣΥΡΤΑΡΙΩΝ	12	120
06-1300	60cm 4 ΣΥΡΤΑΡΙΩΝ	12	120

ΚΛΕΙΔΑΡΙΑ ΝΤΟΥΛΑΠΑΣ ΣΠΑΝΙΟΛΕΤΑ ΑΣΦΑΛΕΙΑΣ



Barcode	Size	Unit	Box
06-0642	ΣΕΤ ΜΕ ΒΕΡΓΑ (ΝΙΚΕΛ)	10	200

ΚΛΕΙΔΑΡΙΑ ΣΥΡΟΜΕΝΟΥ ΤΖΑΜΙΟΥ



Barcode	Size	Unit	Box
06-141	26/140	12	240

ΚΛΕΙΔΑΡΙΑ ΠΙΕΣΕΩΣ



Barcode	Size	Unit	Box
06-333	ΜΕ ΠΥΡΟ	12	240

ΚΛΕΙΔΑΡΙΑ ΓΙΑ ΜΟΝΟ ΠΟΡΤΑΚΙ



Barcode	Size	Unit	Box
06-0573	Φ16x20mm No.201	12	240

ΡΟΔΑ ΠΕΡΙΣΤΡΕΦΟΜΕΝΗ ΜΕ ΒΑΣΗ



Barcode	Size	Unit	Box
07-1320	40mm (ΧΡΥΣΟ/ ΝΙΚΕΛ)	4	200
07-130	45mm (ΧΡΥΣΟ/ ΝΙΚΕΛ)	4	200
07-133	50mm (ΧΡΥΣΟ/ ΝΙΚΕΛ)	4	200

ΡΟΔΑ ΠΕΡΙΣΤΡΕΦΟΜΕΝΗ ΜΕ ΒΑΣΗ



Barcode	Size	Unit	Box
07-127	30mm (ΜΑΥΡΟ)	4	200
07-128	40mm (ΜΑΥΡΟ)	4	200
07-131	45mm (ΜΑΥΡΟ)	4	200
07-129	50mm (ΜΑΥΡΟ)	4	200

ΡΟΔΑ ΠΕΡΙΣΤΡΕΦΟΜΕΝΗ ΜΕ ΒΑΣΗ ΚΑΙ ΦΡΕΝΟ



Barcode	Size	Unit	Box
07-1331	40mm (ΜΑΥΡΟ)	4	200
07-1330	50mm (ΜΑΥΡΟ)	4	200
07-132	50mm (ΝΙΚΕΛ)	4	200
07-13200	40mm (ΝΙΚΕΛ)	4	200

ΡΟΔΑ ΠΕΡΙΣΤΡΕΦΟΜΕΝΗ ΒΑΡΕΩΣ ΤΥΠΟΥ ΜΕ ΛΑΣΤΙΧΟ



Barcode	Size	Unit	Box
07-1355	50mm	1	100

ΡΟΔΑ ΠΕΡΙΣΤΡΕΦΟΜΕΝΗ ΒΑΡΕΩΣ ΤΥΠΟΥ ΜΕ ΦΡΕΝΟ ΚΑΙ ΛΑΣΤΙΧΟ



Barcode	Size	Unit	Box
07-1354	50mm	1	100

ΡΟΔΑ ΠΕΡΙΣΤΡΕΦΟΜΕΝΗ ΒΑΡΕΩΣ ΤΥΠΟΥ ΜΕ ΠΥΡΟ



Barcode	Size	Unit	Box
07-13540	ΜΕ ΦΡΕΝΟ (ΝΙΚΕΛ)	1	100
07-13550	ΧΩΡΙΣ ΦΡΕΝΟ (ΝΙΚΕΛ)	1	100

ΡΟΔΑ ΠΛΑΣΤΙΚΗ ΣΤΑΘΕΡΗ



Barcode	Size	Unit	Box
07-1241	Φ25mm	100	500
07-125	Φ30mm	100	500

**ΜΑΓΝΗΤΑΚΙ ΜΑΥΡΟ - ΛΕΥΚΟ**



Barcode	Color	Weight	Unit	Pack
07-091	ΜΟΝΟ		1	100
07-092	ΔΙΠΛΟ		1	100

**ΒΑΣΗ ΤΗΛΕΟΡΑΣΗΣ ΣΥΡΟΜΕΝΗ ΚΑΙ ΠΕΡΙΣΤΡΕΦΟΜΕΝΗ**



Barcode	Dimensions	Weight	Unit	Pack
27-0141	37x31cm		1	30

**ΒΑΣΗ ΠΛΗΚΤΡΟΛΟΓΙΟΥ**



Barcode	Color	Weight	Unit	Pack
30-0640	ΜΑΥΡΟ		1	2
30-0641	ΜΑΥΡΟ ΜΕ ΠΟΝΤΙΚΙ		1	2
30-06402	ΓΚΡΙ		1	2

**ΜΟΛΥΒΟΘΗΚΗ ΓΡΑΦΕΙΟΥ**



Barcode	Dimensions	Weight	Unit	Pack
27-021	35,5x45cm		1	2
27-022	ΣΤΟΠΕΡ		1	2

**ΜΑΓΝΗΤΕΣ ΕΡΜΑΡΙΩΝ**



Barcode	Weight	Color	Unit	Pack
07-088	4kg	(ΛΕΥΚΟ)	100	500
07-0880	4kg	(ΚΑΦΕ)	100	500
07-094	6kg	(ΛΕΥΚΟ)	30	180
07-096	18kg	(ΚΑΦΕ)	10	100

**ΒΑΣΗ ΤΗΛΕΟΡΑΣΗΣ ΠΕΡΙΣΤΡΕΦΟΜΕΝΗ**



Barcode	Dimensions	Weight	Unit	Pack
27-0140	15x15cm		1	32

**ΤΑΠΑ ΓΙΑ ΧΑΡΤΙ ΕΚΤΥΠΩΤΗ**



Barcode	Dimensions	Color	Unit	Pack
44-012	44cm	(ΜΑΥΡΟ)	1	1

**ΤΑΠΕΣ ΚΑΛΩΔΙΩΝ ΓΙΑ ΓΡΑΦΕΙΟ**



Barcode	Color	Weight	Unit	Pack
44-007	ΜΑΥΡΟ/ΛΕΥΚΟ/ΓΚΡΙ/ΚΑΦΕ/ΜΠΕΖ/ΚΕΡΑΣΙΑ		50	200



**ΚΛΕΙΔΑΡΙΑ ΚΑΜΑΡΟΠΟΡΤΑΣ ΟΒΑΛ 90Κ**

- 22mm οβάλ πρόσοψη
- 3 διαστάσεις βάθους: 40-45-50 mm



Barcode	Code	Material	Depth	Weight
06-012	40mm (ΧΡΥΣΟ)	-	50	
06-0122	40mm (ΝΙΚΕΛ)	-	50	
06-0031	40mm (ΜΠΡΟΝΖΕ)	-	50	
06-01200	45mm (ΧΡΥΣΟ)	-	50	
06-01201	45mm (ΝΙΚΕΛ)	-	50	
06-0120	50mm (ΧΡΥΣΟ)	-	50	
06-01220	50mm (ΝΙΚΕΛ)	-	50	

**ΚΛΕΙΔΑΡΙΑ ΚΑΜΑΡΟΠΟΡΤΑΣ ΤΕΤΡΑΓΩΝΗ 90Κ**

- 22mm τετράγωνη πρόσοψη
- 2 διαστάσεις βάθους: 40-45mm



Barcode	Code	Material	Depth	Weight
06-001	40mm (ΧΡΥΣΟ)	-	50	
06-0121	40mm (ΝΙΚΕΛ)	-	50	
06-01221	40mm (ΧΡΥΣΟ) ΓΩΝ. ΑΝΤΙΚΡΥΣΜΑ	-	50	
06-01222	40mm (ΝΙΚΕΛ) ΓΩΝ. ΑΝΤΙΚΡΥΣΜΑ	-	50	
06-01210	45mm (ΝΙΚΕΛ)	-	50	

**ΚΛΕΙΔΑΡΙΑ ΚΑΜΑΡΟΠΟΡΤΑΣ ΟΒΑΛ 75Κ**

- 24mm οβάλ πρόσοψη
- 2 διαστάσεις βάθους: 40-45mm



Barcode	Code	Material	Depth	Weight
06-0065	40mm (ΧΡΥΣΟ)	-	25	
06-0079	40mm (ΝΙΚΕΛ)	-	25	
06-008	45mm (ΧΡΥΣΟ)	-	25	
06-0061	45mm (ΝΙΚΕΛ)	-	25	

**ΚΛΕΙΔΑΡΙΑ ΚΑΜΑΡΟΠΟΡΤΑΣ ΤΕΤΡΑΓΩΝΗ 75Κ**

- 24mm τετράγωνη πρόσοψη
- 2 διαστάσεις βάθους: 40-45mm

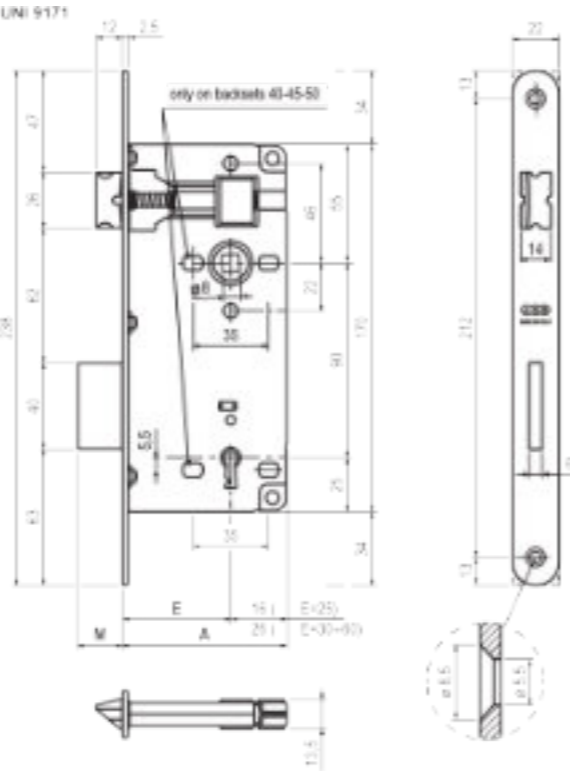


Barcode	Code	Material	Depth	Weight
06-00620	45mm (ΧΡΥΣΟ) ΙΣΙΟ ΑΝΤΙΚΡΥΣΜΑ	-	25	
06-00600	45mm (ΝΙΚΕΛ) ΙΣΙΟ ΑΝΤΙΚΡΥΣΜΑ	-	25	
06-0062	45mm (ΧΡΥΣΟ) ΑΥΤΙ ΑΝΤΙΚΡΥΣΜΑ	-	25	
06-0060	45mm (ΝΙΚΕΛ) ΑΥΤΙ ΑΝΤΙΚΡΥΣΜΑ	-	50	
06-0063	40mm (ΧΡΥΣΟ) ΙΣΙΟ ΑΝΤΙΚΡΥΣΜΑ	-	50	
06-0064	40mm (ΝΙΚΕΛ) ΙΣΙΟ ΑΝΤΙΚΡΥΣΜΑ	-	50	

**ΑΝΤΙΚΡΥΣΜΑΤΑ ΚΑΜΑΡΟΠΟΡΤΑΣ 90Κ**



Barcode	Code	Material	Depth	Weight
06-0212	ΟΒΑΛ (ΧΡΥΣΟ)	-	25	
06-0213	ΟΒΑΛ (ΝΙΚΕΛ)	-	25	
06-1175	ΓΩΝΙΑΚΟ (ΧΡΥΣΟ)	-	25	
06-1174	ΓΩΝΙΑΚΟ (ΝΙΚΕΛ)	-	25	
06-1187	ΜΕ ΑΥΤΙ (ΧΡΥΣΟ)	-	25	
06-1186	ΜΕ ΑΥΤΙ (ΝΙΚΕΛ)	-	25	

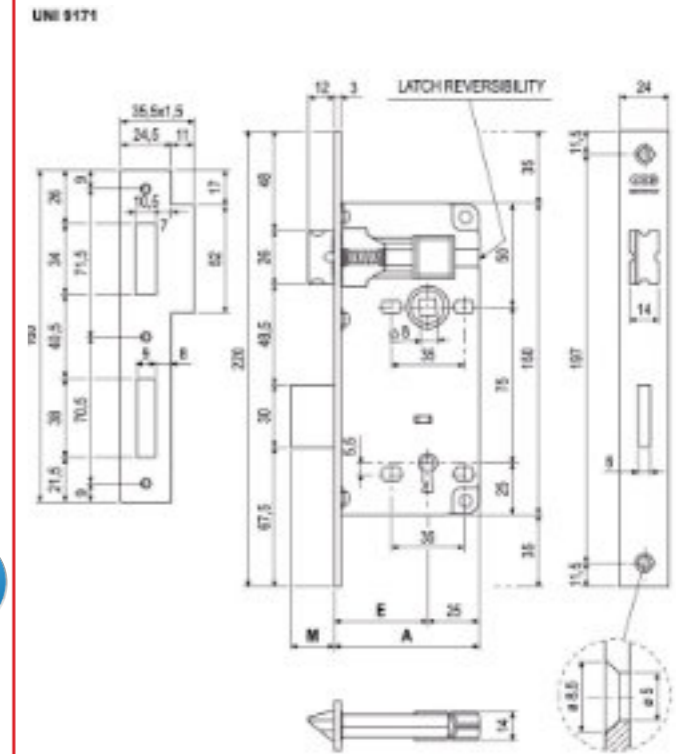


EA	MN	n. of throws
(*) 25	12	1
30	12	1
35	21	2
40	21	2
45	21	2
50	21	2
60	21	2

**ΑΝΤΙΚΡΥΣΜΑΤΑ ΚΑΜΑΡΟΠΟΡΤΑΣ 75Κ**



Barcode	Code	Material	Depth	Weight
06-1152	ΤΕΤΡΑΓΩΝΟ (ΧΡΥΣΟ)	-	25	
06-11520	ΤΕΤΡΑΓΩΝΟ (ΝΙΚΕΛ)	-	25	
06-11521	ΟΒΑΛ (ΧΡΥΣΟ)	-	25	
06-11522	ΟΒΑΛ (ΝΙΚΕΛ)	-	25	



E	A	M	No. of throws
40	65	21	2
45	70	21	2

**ΚΛΕΙΔΙΑ ΚΑΜΑΡΟΠΟΡΤΑΣ**



Barcode	Code	Material	Depth	Weight
06-012	No.5/7/9/11 (ΝΙΚΕΛ)	-	25	
06-012	No.5/7/9/11 (ΧΡΥΣΟ)	-	25	

**ΚΛΕΙΔΙΑ ΚΑΜΑΡΟΠΟΡΤΑΣ**



Barcode	Code	Material	Depth	Weight
06-012	No.5/7/9/11 (ΝΙΚΕΛ)	-	25	
06-012	No.5/7/9/11 (ΧΡΥΣΟ)	-	25	

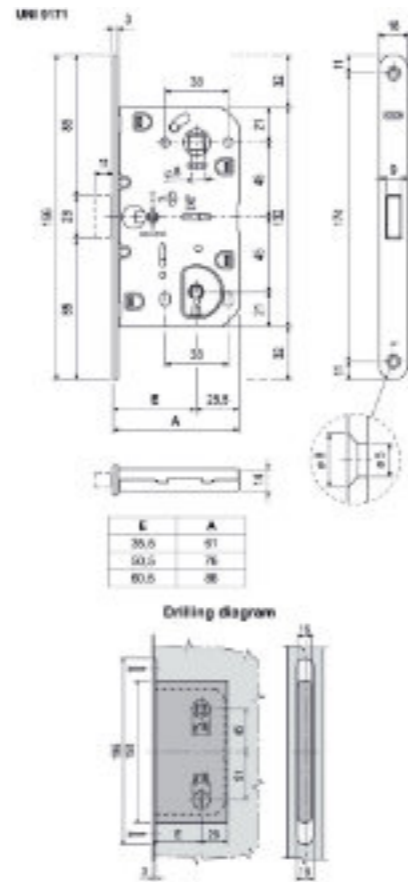


**ΚΛΕΙΔΑΡΙΑ ΚΑΜΑΡΟΠΟΡΤΑΣ  
ΜΑΓΝΗΤΙΚΗ POLARIS 90Κ ΟΒΑΛ**

- 18 mm οβάλ πρόσψη (πλάκα)
- Βάθος 50,5 ή 60,5 mm



Barcode	Material	Depth	Quantity
06-0130	50mm (ΧΡΥΣΟ)	-	50
06-0131	50mm (ΝΙΚΕΛ)	-	50
06-01332	50mm (ΑΝΤΙΚΕ)	-	50
06-01310	50mm (ΝΙΚΕΛ ΜΑΤ)	-	50
06-01312	50mm (ΜΑΥΡΟ)	-	50
06-01339	50mm (ΛΕΥΚΟ)	-	50
06-01333	50mm (ΜΠΡΟΝΖΕ)	-	50
06-0139	60mm (ΝΙΚΕΛ)	-	50
06-01347	60mm (ΜΑΥΡΟ)	-	50

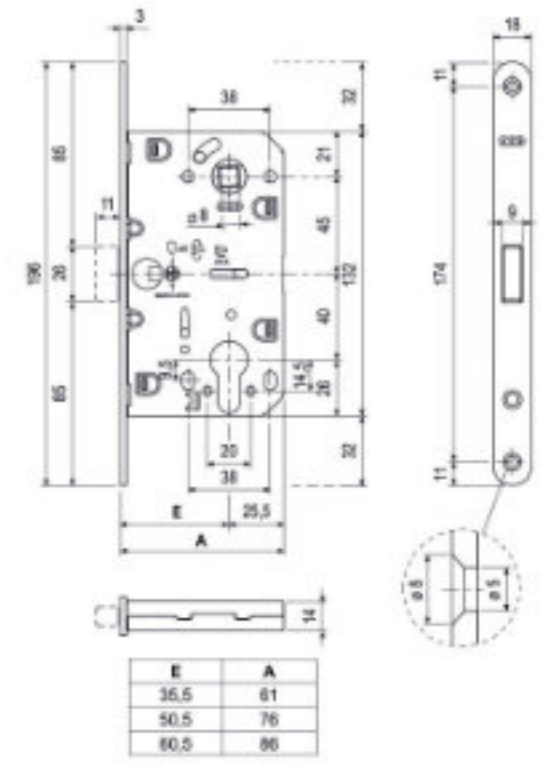


**ΚΛΕΙΔΑΡΙΑ ΑΣΦΑΛΕΙΑΣ  
ΜΑΓΝΗΤΙΚΗ POLARIS 85Κ ΟΒΑΛ**

- 18mm οβάλ πρόσψη (πλάκα)
- Βάθος: 50,5 ή 60,5 mm



Barcode	Material	Depth	Quantity
06-01804	50mm (ΧΡΥΣΟ)	-	50
06-01803	50mm (ΝΙΚΕΛ)	-	50
06-01842	50mm (ΝΙΚΕΛ ΜΑΤ)	-	50
06-01806	50mm (ΑΝΤΙΚΕ)	-	50
06-01805	50mm (ΜΑΥΡΟ)	-	50
06-018060	50mm (ΜΠΡΟΝΖΕ)	-	50
06-01809	50mm (ΛΕΥΚΟ)	-	50
06-018030	60mm (ΝΙΚΕΛ)	-	50
06-018061	60mm (ΜΑΥΡΟ)	-	50

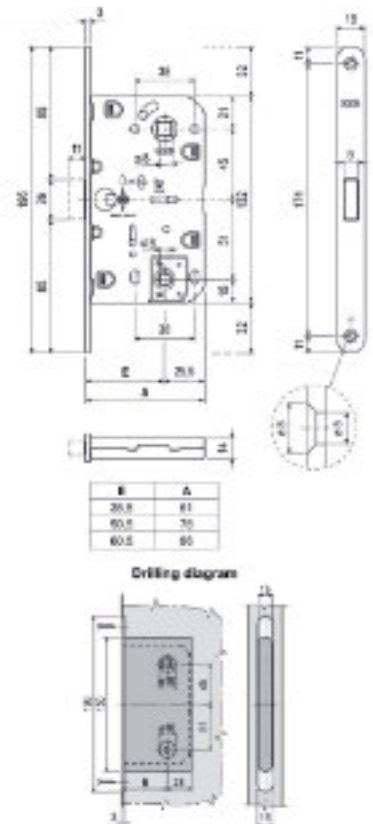


**ΚΛΕΙΔΑΡΙΑ ΛΟΥΤΡΟΥ ΜΑΓΝΗΤΙΚΗ  
POLARIS 96Κ ΟΒΑΛ**

- 18 mm οβάλ πρόσψη (πλάκα)
- Βάθος 50,5 ή 60,5 mm



Barcode	Material	Depth	Quantity
06-0132	50mm (ΧΡΥΣΟ)	-	50
06-0133	50mm (ΝΙΚΕΛ)	-	50
06-01331	50mm (ΑΝΤΙΚΕ)	-	50
06-01311	50mm (ΝΙΚΕΛ ΜΑΤ)	-	50
06-01313	50mm (ΜΑΥΡΟ)	-	50
06-01330	50mm (ΜΠΡΟΝΖΕ)	-	50
06-01340	50mm (ΛΕΥΚΟ)	-	50
06-0140	60mm (ΝΙΚΕΛ)	-	50
06-01342	60mm (ΜΑΥΡΟ)	-	50



**ΑΝΤΙΚΡΙΣΜΑ ΜΑΓΝΗΤΙΚΟ POLARIS  
ΔΙΠΛΟ**



Barcode	Material	Quantity	Quantity
06-1151	ΓΙΑ ΞΥΛΙΝΗ ΚΑΣΑ (ΝΙΚΕΛ)	50	500
06-1181	ΓΙΑ ΞΥΛΙΝΗ ΚΑΣΑ (ΜΑΥΡΟ)	50	500
06-11510	ΓΙΑ ΞΥΛΙΝΗ ΚΑΣΑ (ΧΡΥΣΟ)	50	500
06-1343	ΓΙΑ ΞΥΛΙΝΗ ΚΑΣΑ (ΛΕΥΚΟ)	50	500
06-1167	ΓΙΑ ΞΥΛΙΝΗ ΚΑΣΑ (ΝΙΚΕΛ ΜΑΤ)	50	500
06-1189	ΓΙΑ ΞΥΛΙΝΗ ΚΑΣΑ (ΑΝΤΙΚΕ)	50	500

**ΑΝΤΙΚΡΙΣΜΑ ΜΑΓΝΗΤΙΚΟ POLARIS  
ΜΟΝΟ**

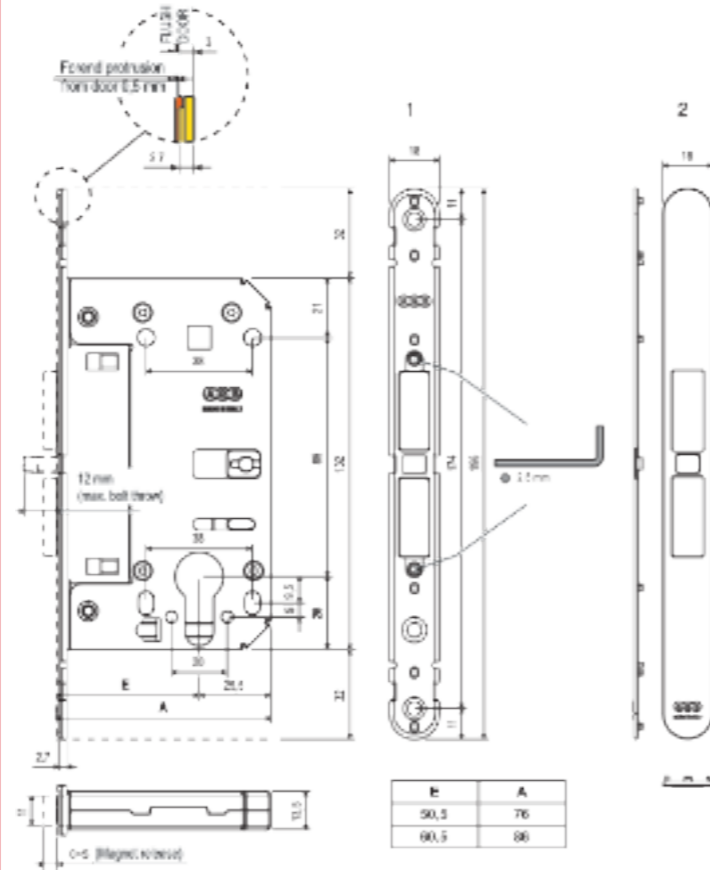
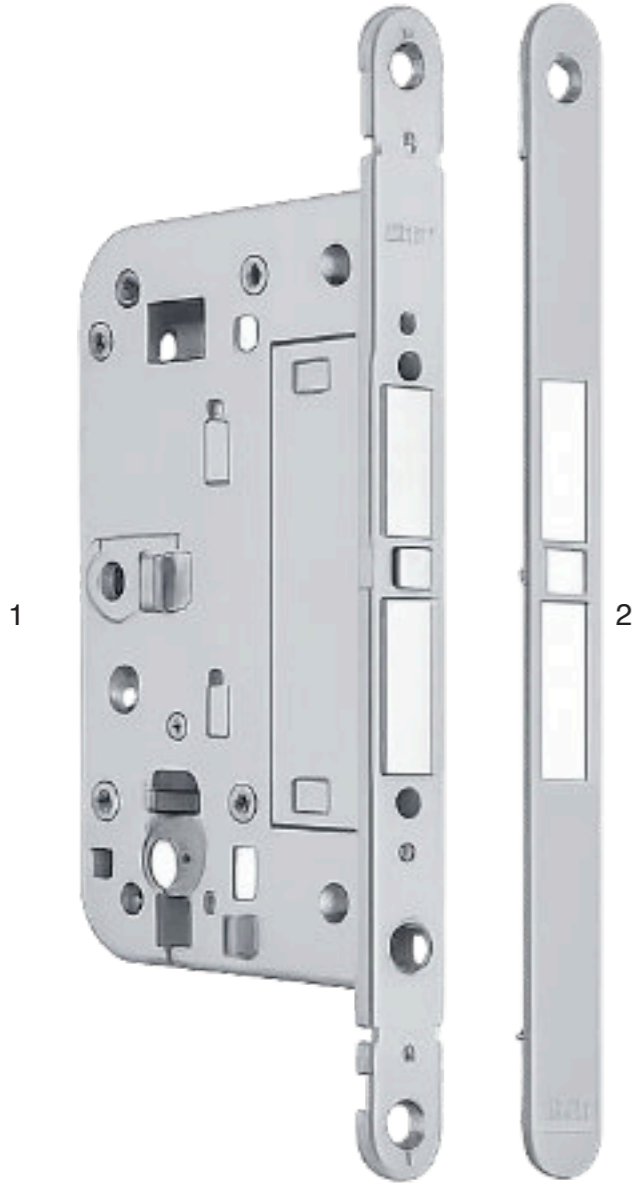


Barcode	Material	Quantity	Quantity
06-1156	ΓΙΑ ΞΥΛΙΝΗ ΚΑΣΑ (ΝΙΚΕΛ)	50	500
06-1180	ΓΙΑ ΞΥΛΙΝΗ ΚΑΣΑ (ΜΑΥΡΟ)	50	500
06-1183	ΓΙΑ ΞΥΛΙΝΗ ΚΑΣΑ (ΧΡΥΣΟ)	50	500
06-01341	ΓΙΑ ΞΥΛΙΝΗ ΚΑΣΑ (ΛΕΥΚΟ)	50	500
06-1185	ΓΙΑ ΞΥΛΙΝΗ ΚΑΣΑ (ΝΙΚΕΛ ΜΑΤ)	50	500
06-1182	ΓΙΑ ΞΥΛΙΝΗ ΚΑΣΑ (ΑΝΤΙΚΕ)	50	500
06-1169	ΓΙΑ ΞΥΛΙΝΗ ΚΑΣΑ (ΜΠΡΟΝΖΕ)	50	500
06-01337	ΓΙΑ ΞΥΛΙΝΗ ΚΑΣΑ (ΓΚΡΙ)	50	500



**ΚΛΕΙΔΑΡΙΑ ΤΟΥΧΗ ΑΣΦΑΛΕΙΑΣ**

- Κέντρο 85mm
- 18x196mm οβάλ πρόσοψη (πλάκα).
- Βάθος 50,5mm και 60,5mm.



AGB			
06-01410	ΚΛΕΙΔΑΡΙΑ (ΝΙΚΕΛ ΜΑΤ)	-	25
06-01420	ΚΑΛΥΜΜΑ (ΝΙΚΕΛ ΜΑΤ)	-	25
06-01411	ΚΛΕΙΔΑΡΙΑ (ΛΕΥΚΟ)	-	25
06-01421	ΚΑΛΥΜΜΑ (ΛΕΥΚΟ)	-	25
06-01412	ΚΛΕΙΔΑΡΙΑ (ΜΑΥΡΟ)	-	25
06-01422	ΚΑΛΥΜΜΑ (ΜΑΥΡΟ)	-	25

**ΑΝΤΙΚΡΙΣΜΑ ΤΟΥΧΗ**



AGB			
06-0145	ΠΟΡΤΑ ΑΛΟΥΜΙΝΙΟΥ (ΝΙΚΕΛ ΜΑΤ)	1	10
06-01450	ΠΟΡΤΑ ΑΛΟΥΜΙΝΙΟΥ (ΜΑΥΡΟ)	1	10
06-01454	ΠΟΡΤΑ ΑΛΟΥΜΙΝΙΟΥ (ΛΕΥΚΟ)	1	10

**ΑΝΤΙΚΡΙΣΜΑ ΤΟΥΧΗ**



AGB			
06-0143	ΠΟΡΤΑ ΞΥΛΙΝΗ (ΝΙΚΕΛ ΜΑΤ)	1	10
06-01431	ΠΟΡΤΑ ΞΥΛΙΝΗ (ΜΑΥΡΟ)	1	10
06-01430	ΠΟΡΤΑ ΞΥΛΙΝΗ (ΛΕΥΚΟ)	1	10

**ΧΕΡΟΥΛΙ WAVE ΚΑΜΑΡΟΠΟΡΤΑΣ**



AGB			
06-014802	ΑΝΟΙΓΟΜΕΝΗΣ (ΝΙΚΕΛ ΜΑΤ)	1	1
06-014800	ΑΝΟΙΓΟΜΕΝΗΣ (ΜΑΥΡΟ)	1	1
06-014801	ΑΝΟΙΓΟΜΕΝΗΣ (ΛΕΥΚΟ)	1	1
06-014713	ΣΥΡΟΜΕΝΗΣ (ΝΙΚΕΛ ΜΑΤ)	1	1
06-014712	ΣΥΡΟΜΕΝΗΣ (ΜΑΥΡΟ)	1	1
06-014711	ΣΥΡΟΜΕΝΗΣ (ΛΕΥΚΟ)	1	1

**ΧΕΡΟΥΛΙ WAVE ΛΟΥΤΡΟΥ**



AGB			
06-014812	ΑΝΟΙΓΟΜΕΝΗΣ (ΝΙΚΕΛ ΜΑΤ)	1	1
06-014810	ΑΝΟΙΓΟΜΕΝΗΣ (ΜΑΥΡΟ)	1	1
06-014811	ΑΝΟΙΓΟΜΕΝΗΣ (ΛΕΥΚΟ)	1	1
06-0147	ΣΥΡΟΜΕΝΗΣ (ΝΙΚΕΛ ΜΑΤ)	1	1
06-014702	ΣΥΡΟΜΕΝΗΣ (ΜΑΥΡΟ)	1	1
06-014701	ΣΥΡΟΜΕΝΗΣ (ΛΕΥΚΟ)	1	1

**ΧΕΡΟΥΛΙ WAVE ΑΣΦΑΛΕΙΑΣ**

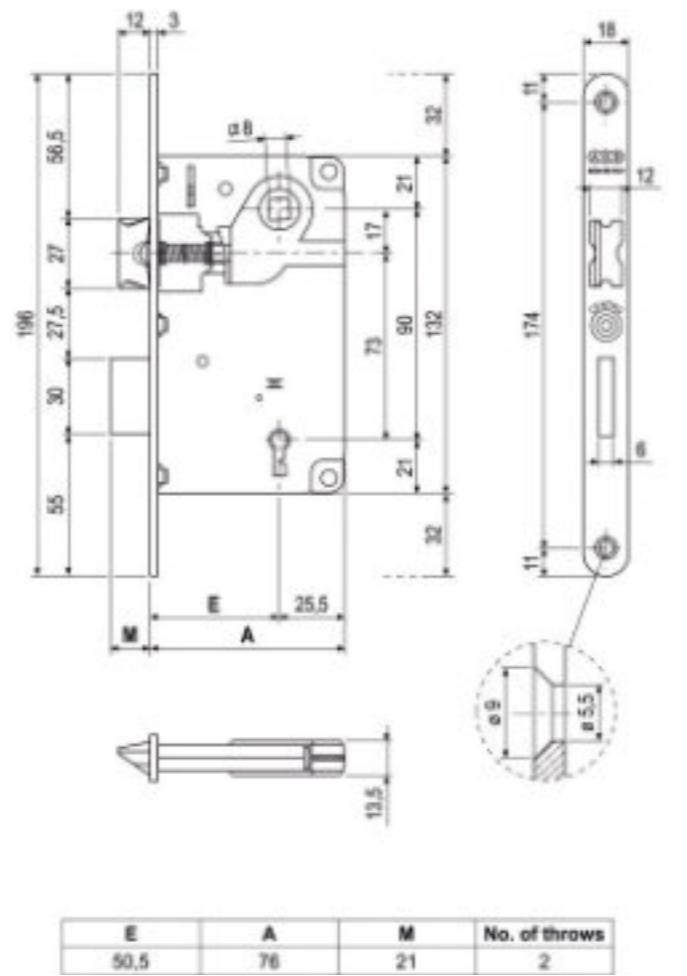


AGB			
06-014822	ΑΝΟΙΓΟΜΕΝΗΣ (ΝΙΚΕΛ ΜΑΤ)	1	1
06-014820	ΑΝΟΙΓΟΜΕΝΗΣ (ΜΑΥΡΟ)	1	1
06-014821	ΑΝΟΙΓΟΜΕΝΗΣ (ΛΕΥΚΟ)	1	1
06-014720	ΣΥΡΟΜΕΝΗΣ (ΝΙΚΕΛ ΜΑΤ)	1	1
06-014722	ΣΥΡΟΜΕΝΗΣ (ΜΑΥΡΟ)	1	1
06-014721	ΣΥΡΟΜΕΝΗΣ (ΛΕΥΚΟ)	1	1



**ΚΛΕΙΔΑΡΙΑ CENTRO ΚΑΜΑΡΟΠΟΡΤΑΣ Κ90**

• Βάθος: 50,5mm

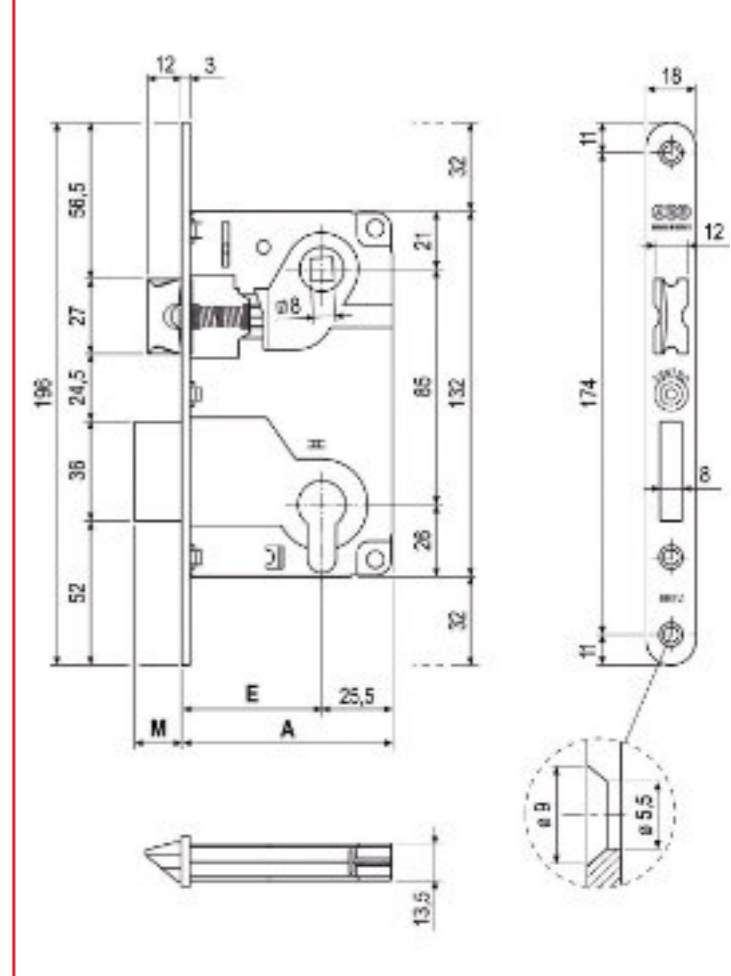


AGB

Barcode	Model	Material	Quantity
06-0125	F18 50mm (ΝΙΚΕΑ)	-	50
06-0123	F18 50mm (ΧΡΥΣΟ)	-	50
06-01242	F22 50mm (ΝΙΚΕΑ)	-	50
06-01241	F22 50mm (ΧΡΥΣΟ)	-	50
06-012421	F22 50mm (ΝΙΚΕΑ) ΜΟΝΗ ΓΛΩΣΣΑ	-	50

**ΚΛΕΙΔΑΡΙΑ CENTRO ΑΣΦΑΛΕΙΑΣ Κ85**

• Βάθος: 50,5mm

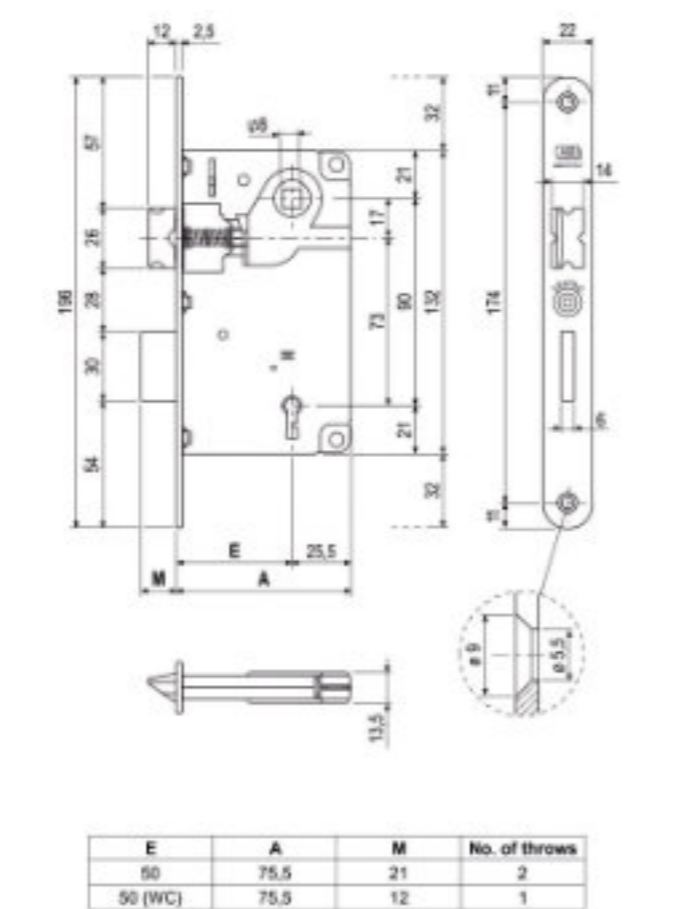


AGB

Barcode	Model	Material	Quantity
06-0033	F18 50mm (ΝΙΚΕΑ)	-	25
06-0032	F18 50mm (ΧΡΥΣΟ)	-	25
06-01245	F22 50mm (ΝΙΚΕΑ)	-	25
06-01246	F22 50mm (ΧΡΥΣΟ)	-	25

**ΚΛΕΙΔΑΡΙΑ CENTRO ΛΟΥΤΡΟΥ Κ90**

• Βάθος: 50,5mm

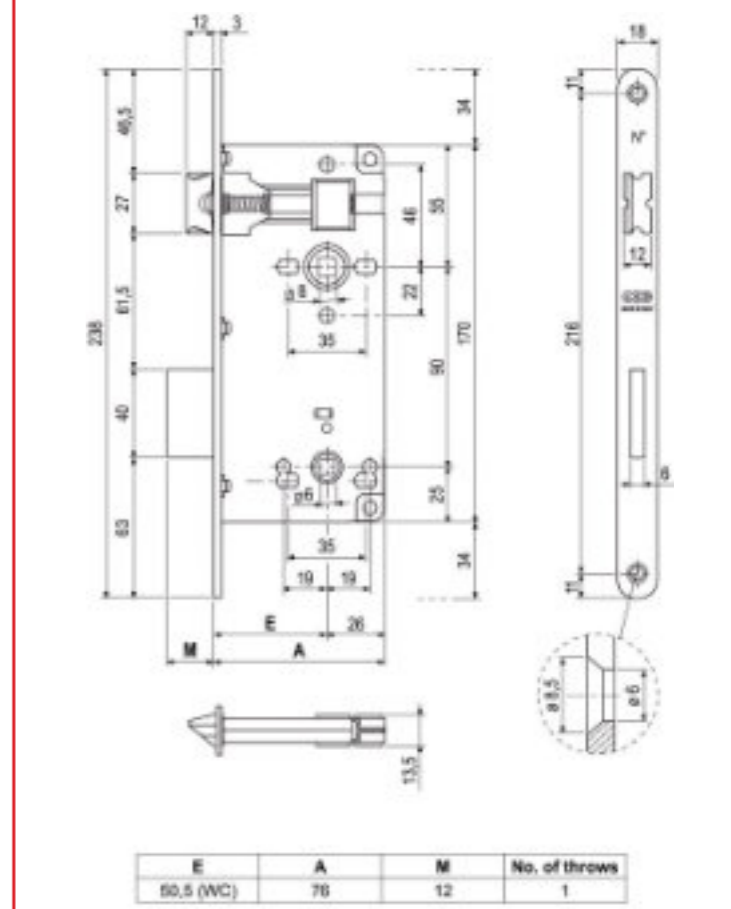


AGB

Barcode	Model	Material	Quantity
06-0126	F18 50mm (ΝΙΚΕΑ)	-	50
06-0127	F18 50mm (ΧΡΥΣΟ)	-	50
06-01981	F22 50mm (ΝΙΚΕΑ)	-	50
06-01980	F22 50mm (ΧΡΥΣΟ)	-	50

**ΚΛΕΙΔΑΡΙΑ ΛΟΥΤΡΟΥ Κ90**

• Βάθος: 50,5mm



AGB

Barcode	Model	Material	Quantity
06-0193	F18 50mm (ΧΡΥΣΟ)	-	50
06-0194	F18 50mm (ΝΙΚΕΑ)	-	50
06-0199	F22 50mm (ΧΡΥΣΟ)	-	50
06-0198	F22 50mm (ΝΙΚΕΑ)	-	50



**ΚΛΕΙΔΑΡΙΑ ΡΙΣΟΛΟ ΛΟΥΤΡΟΥ**

• Με πλαστική γλώσσα



**AGB**

Barcode	Product Name	Material	Quantity
06-0075	50mm (ΝΙΚΕΛ)	-	50
06-0076	50mm (ΧΡΥΣΟ)	-	50

**ΚΛΕΙΔΑΡΙΑ ΞΕΝΟΔΟΧΕΙΟΥ K85 F22 50mm**

• Με ενσωματωμένη λειτουργία εξόδου κινδύνου (ειδικά σχεδιασμένη για ξενοδοχεία και δημόσια κτίρια)  
• Πυράντοχη



**AGB**

Barcode	Product Name	Material	Quantity
06-012010	ANTI-PANIC ΔΕΞΙΑ (ΝΙΚΕΛ)	-	15
06-012011	ANTI-PANIC ΑΡΙΣΤΕΡΗ (ΝΙΚΕΛ)	-	15
06-0120100	ANTI-PANIC ΑΡΙΣΤΕΡΗ (ΝΙΚΕΛ MAT)	-	15
06-01852	HOTEL ΑΡΙΣΤΕΡΗ (ΝΙΚΕΛ MAT)	-	15
06-01851	HOTEL ΔΕΞΙΑ (ΝΙΚΕΛ MAT)	-	15

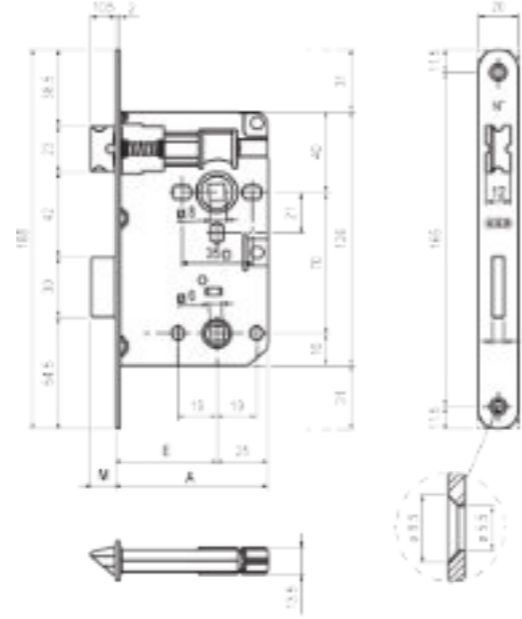
**ΚΥΛΙΝΔΡΟΣ ΠΟΜΟΛΟΥ ANTI-PANIC**

• Συνδυάζεται αποκλειστικά με την κλειδαριά ANTI-PANIC  
• 3 κλειδιά

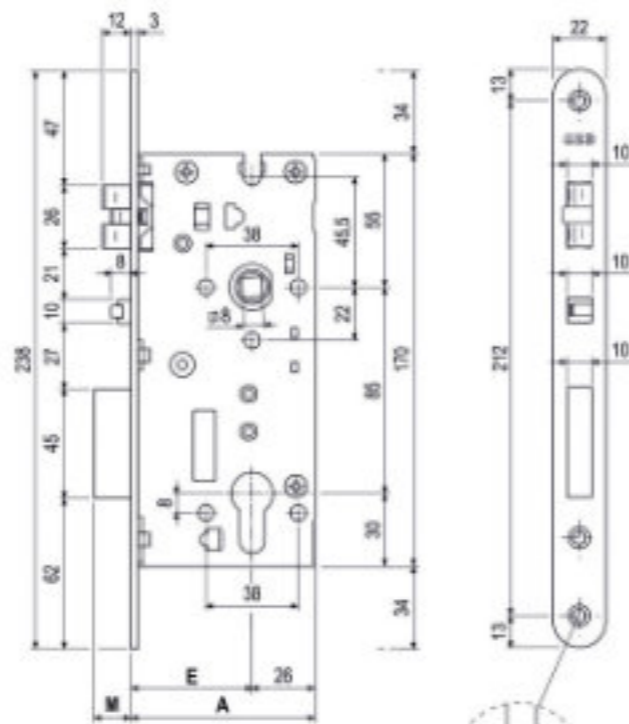


**AGB**

Barcode	Product Name	Material	Quantity
15-0074	80mm (ΝΙΚΕΛ)	10	50
15-074	80mm (ΧΡΥΣΟ)	10	50
15-00740	90mm (ΝΙΚΕΛ)	10	50



EA	MM	n. of throws
20	75	12



E	A	M	No. of throws
50	76	15	1
60	86	15	1
70	96	15	1

**ΑΝΤΙΚΡΙΣΜΑ ΛΟΥΤΡΟΥ VITRA**



**AGB**

Barcode	Product Name	Material	Quantity
06-01847	18mm (ΝΙΚΕΛ MAT)	-	20
06-0186	18mm (ΜΑΥΡΟ)	-	20

**ΑΝΤΙΚΡΙΣΜΑ ΑΣΦΑΛΕΙΑΣ VITRA**



**AGB**

Barcode	Product Name	Material	Quantity
06-01849	10,5mm (ΝΙΚΕΛ MAT)	-	20

**ΑΝΤΙΚΡΙΣΜΑ ΑΣΦΑΛΕΙΑΣ VITRA**



**AGB**

Barcode	Product Name	Material	Quantity
06-01843	18mm (ΝΙΚΕΛ MAT)	-	20
06-0187	18mm (ΜΑΥΡΟ)	-	20
06-01858	18mm ΧΩΡΙΣ ΠΛΑΚΑ (ΝΙΚΕΛ MAT?)	-	20

**ΜΕΝΤΕΣΕΣ ΓΥΑΛΙΝΗΣ ΠΟΡΤΑΣ**



**AGB**

Barcode	Product Name	Material	Quantity
01-025203	ΑΝΟΔΙΩΜΕΝΟ	10	50

**ΚΥΛΙΝΔΡΟΣ ΑΣΦΑΛΕΙΑΣ ΠΟΜΟΛΟΥ VITRA**



**AGB**

Barcode	Product Name	Material	Quantity
15-0086	48mm (ΝΙΚΕΛ MAT)	10	50
15-0087	54mm (ΝΙΚΕΛ MAT)	10	50

**ΚΥΛΙΝΔΡΟΣ ΑΣΦΑΛΕΙΑΣ VITRA**



**AGB**

Barcode	Product Name	Material	Quantity
15-0085	48mm (ΝΙΚΕΛ MAT)	10	50
15-0084	54mm (ΝΙΚΕΛ MAT)	10	50
15-00840	70mm (ΝΙΚΕΛ MAT)	10	50

**ΠΟΜΟΛΟ ΑΣΦΑΛΕΙΑΣ VITRA**



**AGB**

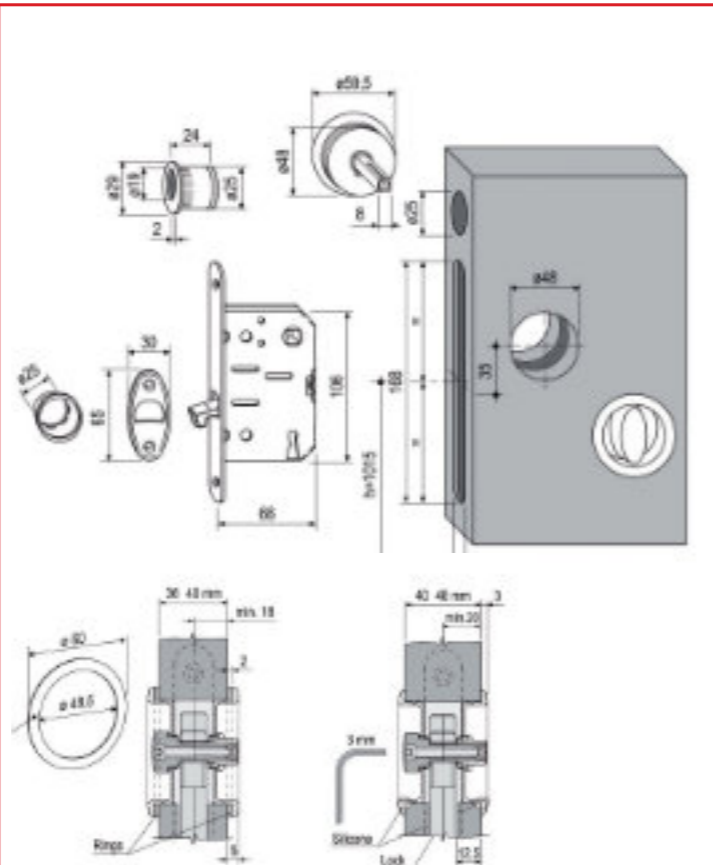
Barcode	Product Name	Material	Quantity
06-01850	ΑΝΟΔΙΩΜΕΝΟ	-	10

ΚΙΤ ΚΛΕΙΔΑΡΙΑΣ SCIVOLA ΓΙΑ ΣΥΡΟΜΕΝΗ ΠΟΡΤΑ



AGB

Barcode	Description	Unit	Box
06-01995	F16mm (NIKEA)	1	25
06-019951	F16mm (NIKEA MAT)	1	25

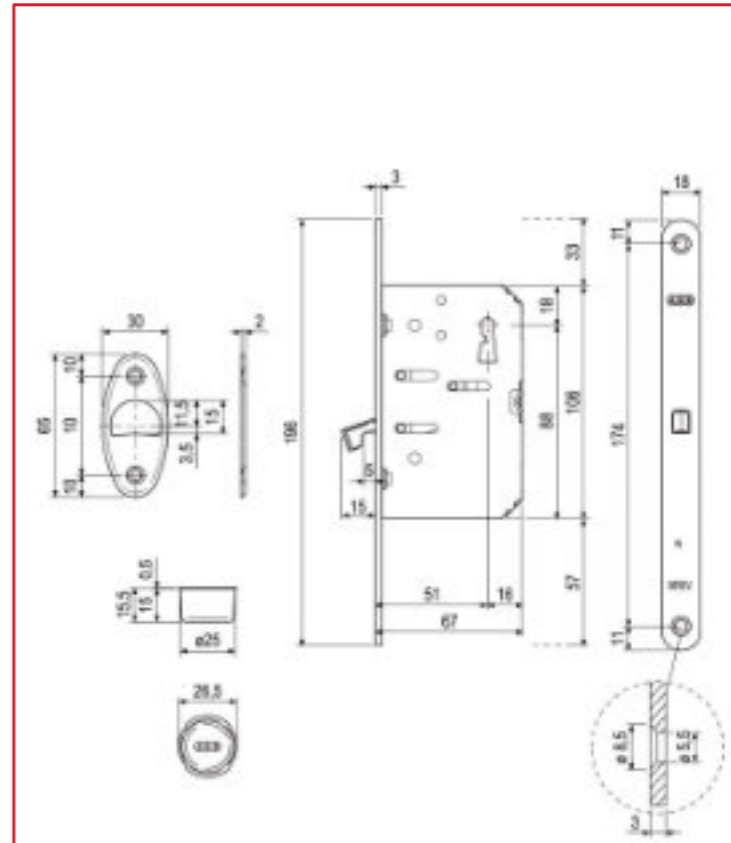


ΚΛΕΙΔΑΡΙΑ SCIVOLA ΓΙΑ ΣΥΡΟΜΕΝΗ ΠΟΡΤΑ ΜΟΝΟ ΚΛΕΙΔΙ



AGB

Barcode	Description	Unit	Box
06-019992	F18-50mm (ΧΡΥΣΟ)	-	25
06-019993	F18-50mm (NIKEA)	-	25
06-0201	F16-50mm (NIKEA)	-	25
06-02000	F16-50mm (NIKEA MAT)	-	25
06-0205	F16-50mm (ΧΡΥΣΟ)	-	25

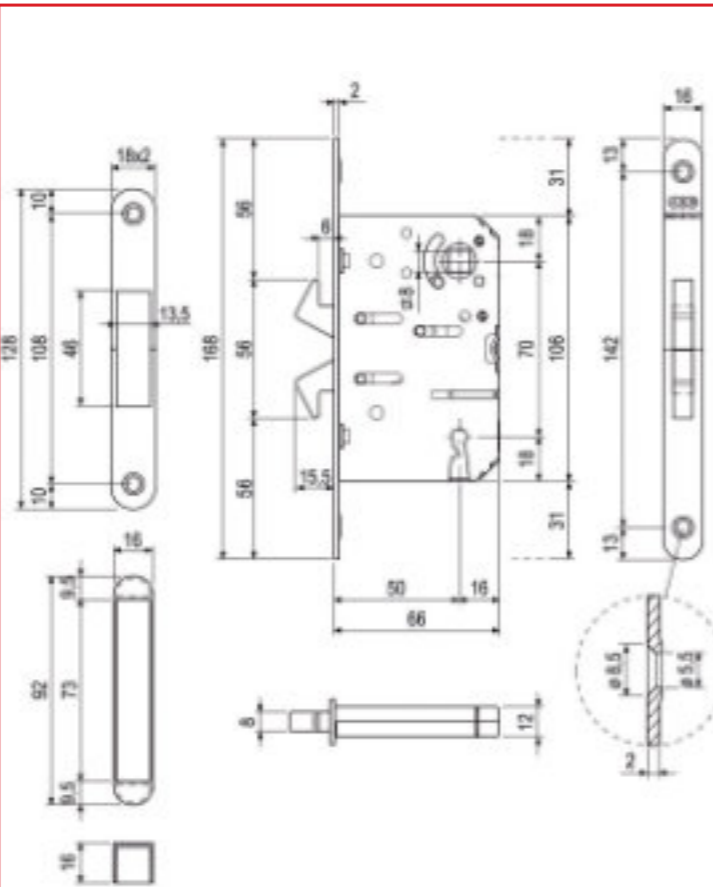


ΚΛΕΙΔΑΡΙΑ SCIVOLA ΓΙΑ ΣΠΑΣΤΗ ΠΟΡΤΑ ΟΒΑΛ



AGB

Barcode	Description	Unit	Box
06-019910	F16mm (ΧΡΥΣΟ)	1	10
06-01991	F16mm (NIKEA)	1	10
06-0203	F16mm (NIKEA MAT)	1	10
06-019911	F16mm (ΜΑΥΡΟ)	1	10

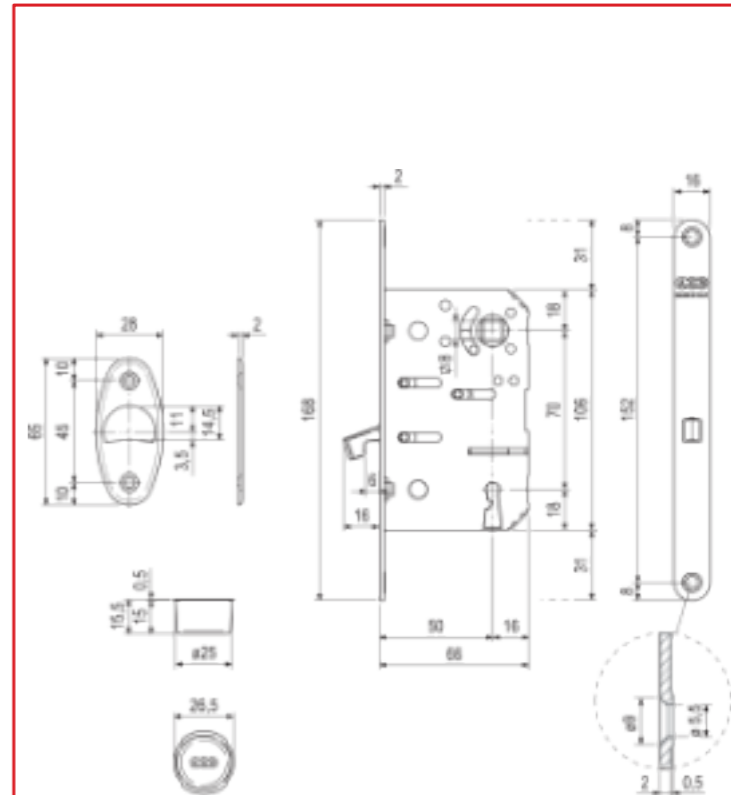


ΚΛΕΙΔΑΡΙΑ SCIVOLA ΓΙΑ ΣΥΡΟΜΕΝΗ ΠΟΡΤΑ ΜΕ ΠΟΜΟΛΟ ΚΑΙ ΚΛΕΙΔΙ



AGB

Barcode	Description	Unit	Box
06-019924	F16-50mm (ΜΑΥΡΟ)	-	25
06-019925	F16-50mm (NIKEA)	-	25
06-0199940	F18-50mm (NIKEA)	-	25

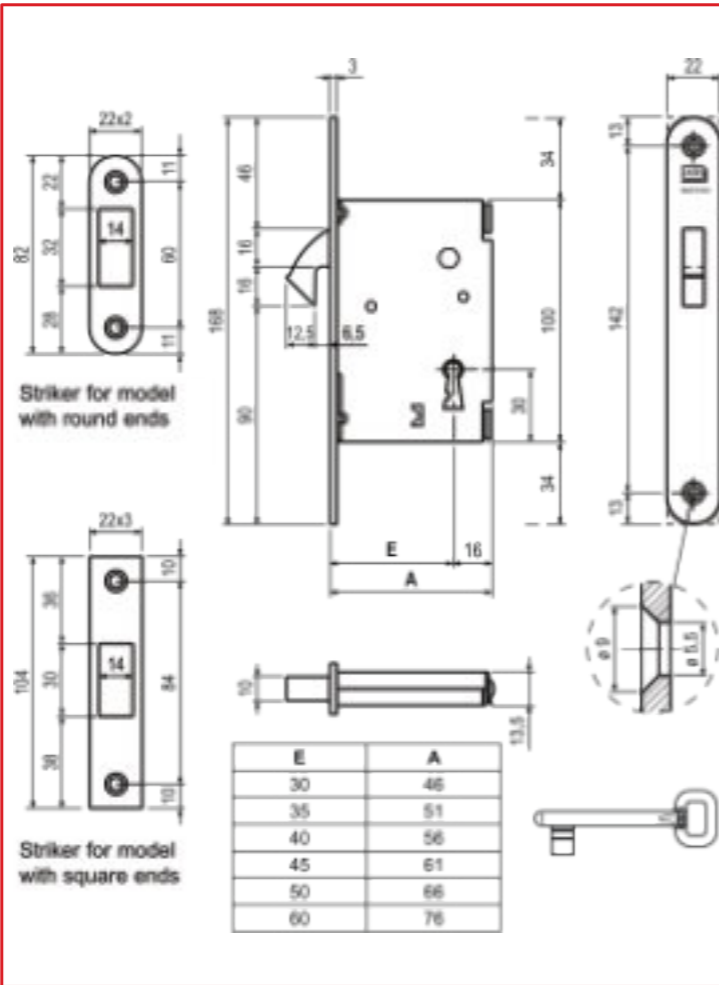


ΚΛΕΙΔΑΡΙΑ SCIVOLA ΓΙΑ ΣΥΡΟΜΕΝΗ ΚΑΜΑΡΟΠΟΡΤΑ



AGB

Barcode	Description	Material	Quantity
06-01996	F22mm 40mm ΟΒΑΛ (ΝΙΚΕΛ)	-	25
06-019960	F22mm 40mm ΟΒΑΛ (ΧΡΥΣΟ)	-	25
06-019997	F22mm 50mm ΟΒΑΛ (ΝΙΚΕΛ)	-	25
06-0082	F22mm 50mm ΤΕΤΡΑΓΩΝΟ (ΝΙΚΕΛ)	-	25
06-0083	F22mm 40mm ΤΕΤΡΑΓΩΝΟ (ΝΙΚΕΛ)	-	25

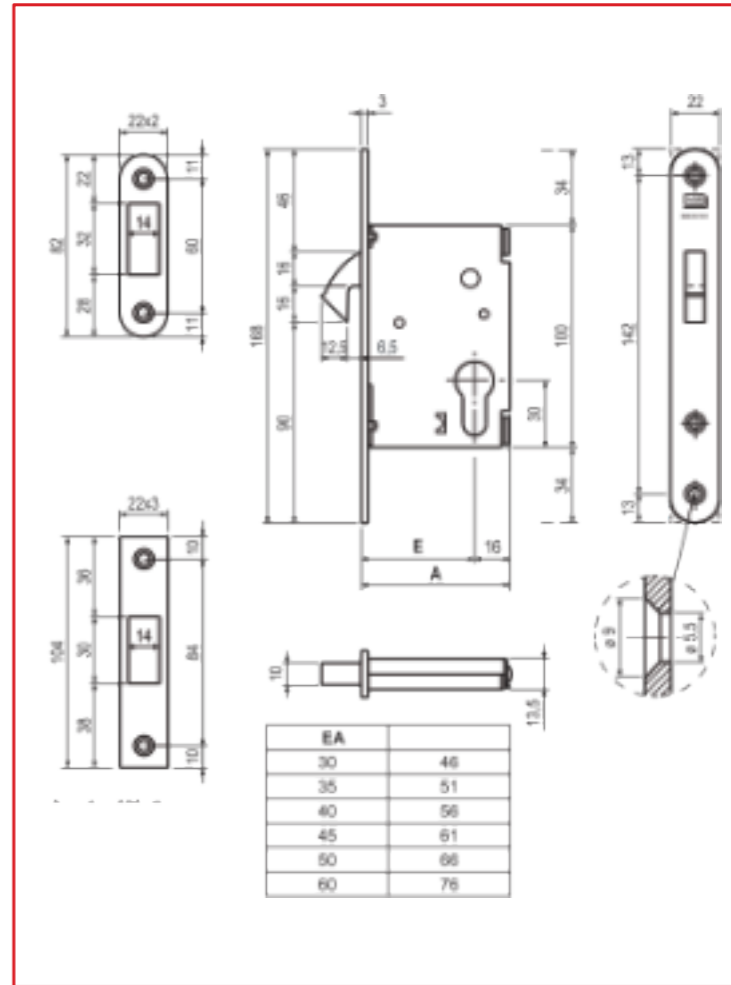


ΚΛΕΙΔΑΡΙΑ SCIVOLA ΓΙΑ ΣΥΡΟΜΕΝΗ ΠΟΡΤΑ ΑΣΦΑΛΕΙΑΣ



AGB

Barcode	Description	Material	Quantity
06-01841	F22mm 50mm ΟΒΑΛ (ΝΙΚΕΛ)	1	25
06-018410	F22mm 50mm ΟΒΑΛ (ΧΡΥΣΟ)	1	25
06-0086	F22mm 40mm ΤΕΤΡΑΓΩΝΗ (ΝΙΚΕΛ)	1	25
06-0087	F22mm 45mm ΤΕΤΡΑΓΩΝΗ (ΝΙΚΕΛ)	1	25
06-00870	F22mm 45mm ΤΕΤΡΑΓΩΝΗ (ΧΡΥΣΟ)	1	25
06-0088	F22mm 50mm ΤΕΤΡΑΓΩΝΗ (ΝΙΚΕΛ)	1	25

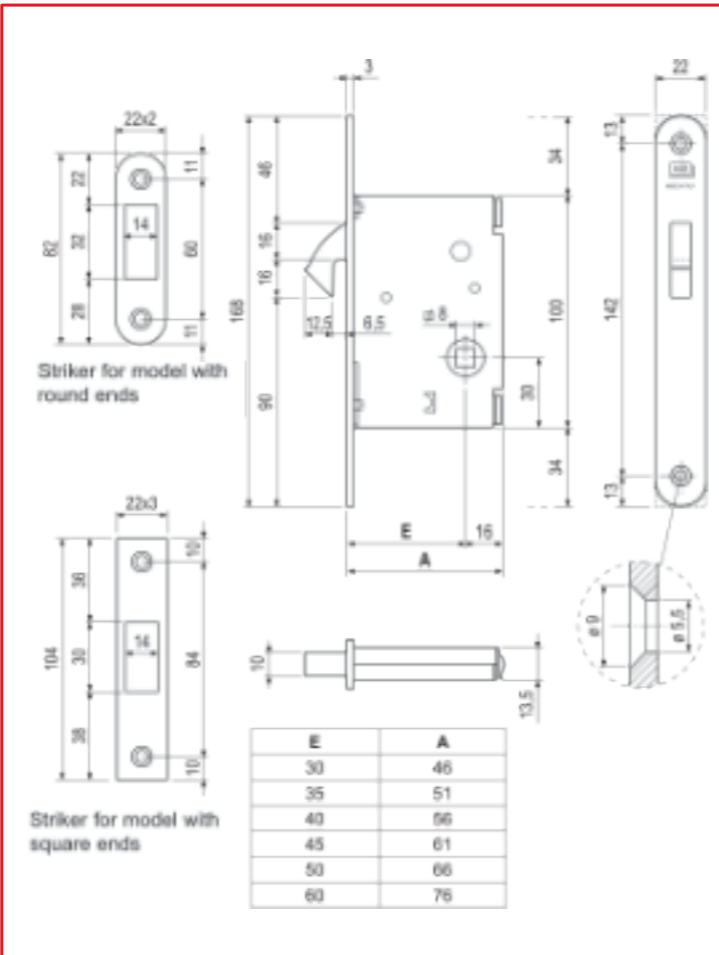


ΚΛΕΙΔΑΡΙΑ SCIVOLA ΓΙΑ ΣΥΡΟΜΕΝΗ ΠΟΡΤΑ ΛΟΥΤΡΟΥ



AGB

Barcode	Description	Material	Quantity
06-0084	F22mm 40mm ΤΕΤΡΑΓΩΝΗ (ΝΙΚΕΛ)	-	25
06-0085	F22mm 45mm ΤΕΤΡΑΓΩΝΗ (ΝΙΚΕΛ)	-	25
06-01361	F22mm 50mm ΤΕΤΡΑΓΩΝΗ (ΝΙΚΕΛ)	-	25
06-01360	F22mm 50mm ΟΒΑΛ (ΝΙΚΕΛ)	-	25

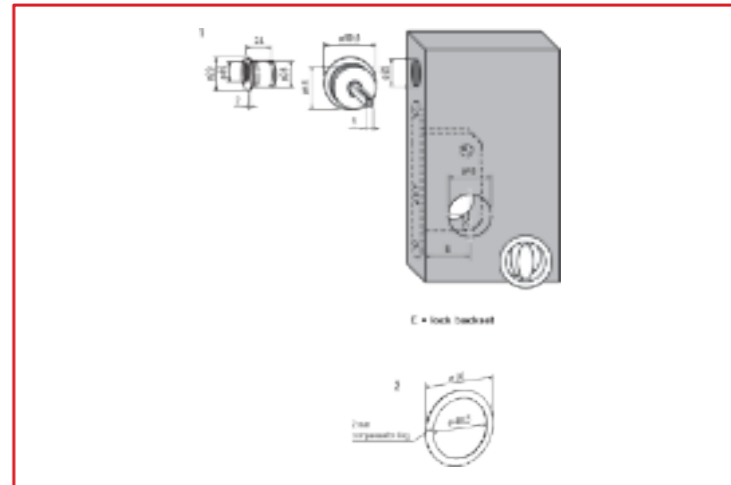


ΚΙΤ Q ΠΕΤΑΛΟΥΔΑ ΛΟΥΤΡΟΥ ΓΙΑ ΚΛΕΙΔΑΡΙΑ SCIVOLA



AGB

Barcode	Description	Material	Quantity
06-0199100	Φ48 ΝΙΚΕΛ	1	20
06-019980	Φ48 ΜΑΥΡΟ	1	20
06-0199101	Φ48 ΝΙΚΕΛ ΜΑΤ	1	20
06-019981	Φ48 ΧΡΥΣΟ	1	20

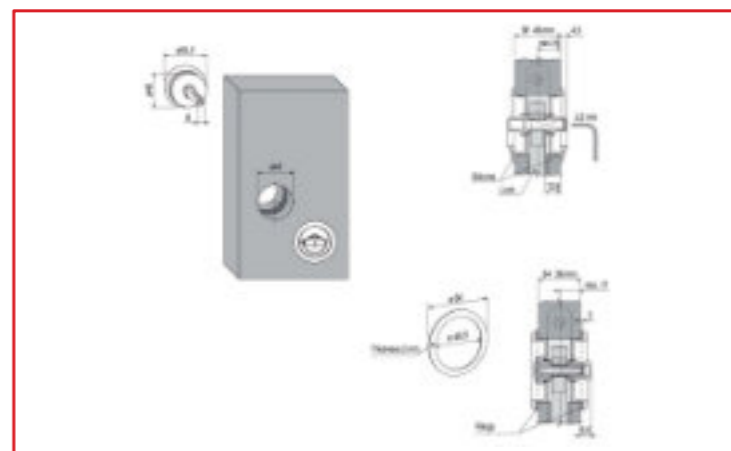


ΚΙΤ DUETTO ΠΕΤΑΛΟΥΔΑ ΓΙΑ ΚΛΕΙΔΑΡΙΑ SCIVOLA



AGB

Barcode	Description	Material	Quantity
06-019930	Φ48 ΝΙΚΕΛ	1	20
06-0199300	Φ48 ΜΑΥΡΟ	1	20
06-01999	Φ48 ΧΡΥΣΟ	1	20

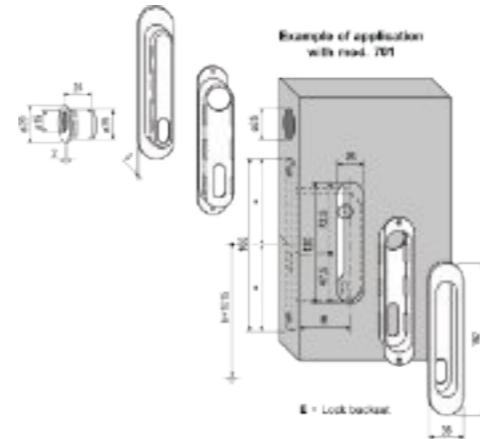


**ΕΠΙΣΤΟΜΙΑ ΟΒΑΛ ΚΑΙ ΧΟΥΦΤΑΚΙ ΣΥΡΟΜΕΝΗΣ ΠΟΡΤΑΣ ΜΕ ΤΡΥΠΑ**



AGB

Barcode	Material	Box	Box
06-0209	ΝΙΚΕΛ	1	20
06-0207	ΝΙΚΕΛ ΜΑΤ	1	20
06-0204	ΧΡΥΣΟ	1	20

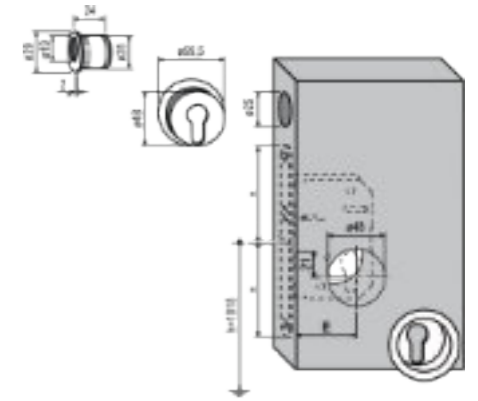


**ΕΠΙΣΤΟΜΙΑ ΑΣΦΑΛΕΙΑΣ ΚΑΙ ΧΟΥΦΤΑΚΙ ΓΙΑ ΣΥΡΟΜΕΝΗ - ΣΠΑΣΤΗ ΠΟΡΤΑ**



AGB

Barcode	Material	Box	Box
06-01995	Φ26 (ΝΙΚΕΛ)	1	20



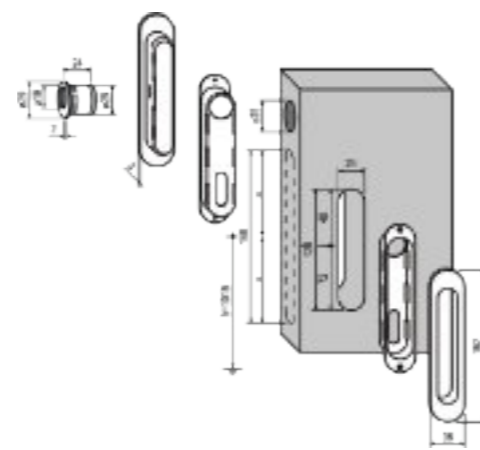
E - 18,50

**ΕΠΙΣΤΟΜΙΑ ΟΒΑΛ ΚΑΙ ΧΟΥΦΤΑΚΙ ΣΥΡΟΜΕΝΗΣ ΠΟΡΤΑΣ ΧΩΡΙΣ ΤΡΥΠΑ**



AGB

Barcode	Material	Box	Box
06-0208	ΝΙΚΕΛ	1	20
06-0206	ΝΙΚΕΛ ΜΑΤ	1	20
06-0202	ΧΡΥΣΟ	1	20

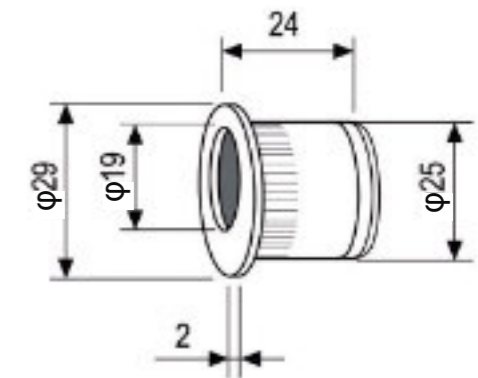


**ΧΟΥΦΤΑΚΙ ΣΥΡΟΜΕΝΗΣ ΠΟΡΤΑΣ**



AGB

Barcode	Material	Box	Box
06-01994	Φ26 (ΝΙΚΕΛ)	20	-
06-019940	Φ26 (ΧΡΥΣΟ)	20	-
06-019941	Φ26 (ΜΑΥΡΟ)	20	-
06-019942	Φ26 (ΝΙΚΕΛ ΜΑΤ)	20	-

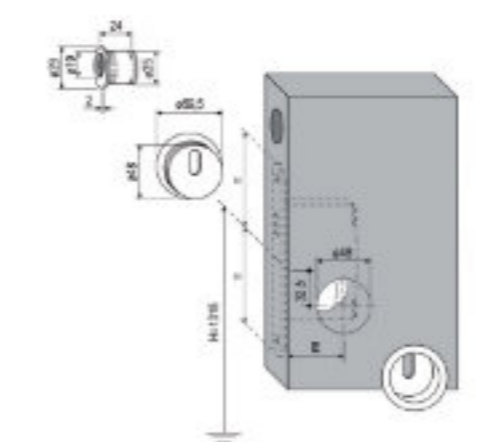


**ΕΠΙΣΤΟΜΙΑ ΣΤΡΟΓΓΥΛΑ ΚΑΙ ΧΟΥΦΤΑΚΙ ΣΥΡΟΜΕΝΗΣ ΠΟΡΤΑΣ ΜΕ ΤΡΥΠΑ**



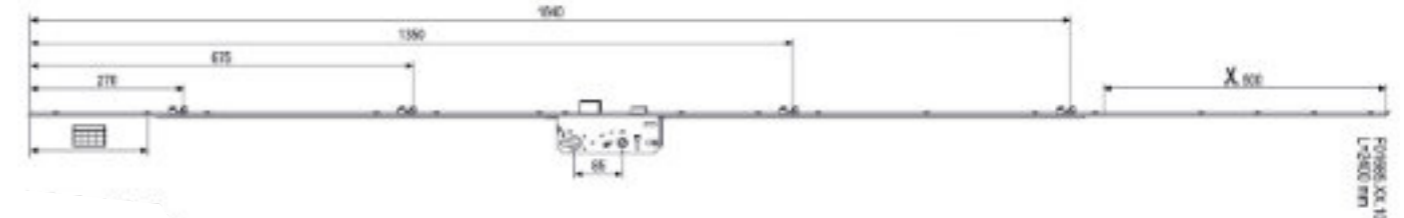
AGB

Barcode	Material	Box	Box
06-019923	Φ48 (ΝΙΚΕΛ)	1	20
06-1061	Φ48 (ΝΙΚΕΛ ΜΑΤ)	1	20
06-1060	Φ48 (ΧΡΥΣΟ)	1	20
06-019928	Φ48 (ΜΑΥΡΟ ΜΑΤ)	1	20



**ΚΛΕΙΔΑΡΙΑ 4 ΣΗΜΕΙΩΝ ΑΣΦΑΛΕΙΑΣ K85**

- Νο 1685 για εξωτερικές πόρτες
- Ύψος 1,90 - 2,40mm με 16mm πρόσωση (πλάκα)
- Υπάρχουν 2 προεκτάσεις, η πάνω 500mm και η κάτω 180mm, οι οποίες μπορούν να κοπούν αναλόγως, καθορίζοντας το ακριβές ύψος της κλειδαριάς

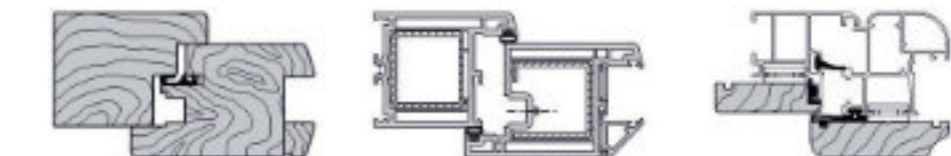
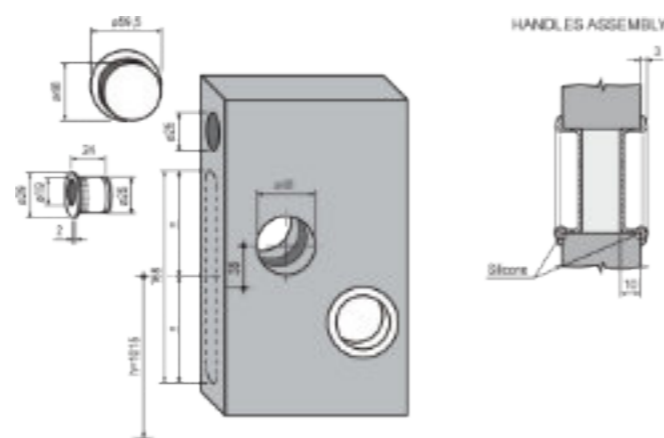


**ΕΠΙΣΤΟΜΙΑ ΣΤΡΟΓΓΥΛΑ ΚΑΙ ΧΟΥΦΤΑΚΙ ΣΥΡΟΜΕΝΗΣ ΠΟΡΤΑΣ ΧΩΡΙΣ ΤΡΥΠΑ**



AGB

Barcode	Material	Box	Box
06-019920	Φ48 (ΝΙΚΕΛ)	1	20
06-0199270	Φ48 (ΝΙΚΕΛ ΜΑΤ)	1	20
06-1062	Φ48 (ΧΡΥΣΟ)	1	20
06-019927	Φ48 (ΜΑΥΡΟ)	1	20



AGB

Barcode	Material	Box	Box
06-0191	45mm	-	5
06-0190	50mm	-	5
06-01900	55mm	-	5
06-019000	60mm	-	5

ΚΛΕΙΔΑΡΙΑ ΛΟΥΤΡΟΥ 78Κ



ARRONE

Barcode	Icon	Box	Box
06-405	60mm AR8103 ΟΒΑΛ (ΝΙΚΕΛ)	1	25

ΚΛΕΙΔΑΡΙΑ ΑΣΦΑΛΕΙΑΣ 72Κ



ARRONE

Barcode	Icon	Box	Box
06-404	60mm AR8100 ΟΒΑΛ (ΝΙΚΕΛ)	1	25

ΚΛΕΙΔΑΡΙΑ ΚΑΜΑΡΟΠΟΡΤΑΣ  
ΜΕ ΓΩΝΙΑΚΟ ΑΝΤΙΚΡΙΣΜΑ 90Κ



ARRONE

Barcode	Icon	Box	Box
06-206	ΤΕΤΡΑΓΩΝΟ (ΧΡΥΣΟ)	1	50
06-207	ΤΕΤΡΑΓΩΝΟ (ΝΙΚΕΛ)	1	50

ΚΛΕΙΔΑΡΙΑ ΚΑΜΑΡΟΠΟΡΤΑΣ 75Κ



ARRONE

Barcode	Icon	Box	Box
06-208	ΤΕΤΡΑΓΩΝΟ (ΧΡΥΣΟ)	1	50
06-210	ΤΕΤΡΑΓΩΝΟ (ΝΙΚΕΛ)	1	50

ΚΛΕΙΔΑΡΙΑ ΑΣΦΑΛΕΙΑΣ  
ΜΠΙΛΙΑΣ 72Κ



ARRONE

Barcode	Icon	Box	Box
06-406	60mm AR916 ΟΒΑΛ (ΝΙΚΕΛ)	1	25

ΚΛΕΙΔΑΡΙΑ ΜΕ 4 ΠΥΡΟΥΣ



ARRONE

Barcode	Icon	Box	Box
06-028	ΔΙΠΛΟ ΚΛΕΙΔΩΜΑ (ΝΙΚΕΛ)	1	15
06-029	ΔΙΠΛΟ ΚΛΕΙΔΩΜΑ (ΧΡΥΣΟ)	1	15

ΚΛΕΙΔΑΡΙΑ ΚΑΜΑΡΟΠΟΡΤΑΣ 75Κ



ARRONE

Barcode	Icon	Box	Box
06-209	ΟΒΑΛ (ΧΡΥΣΟ)	1	50
06-211	ΟΒΑΛ (ΝΙΚΕΛ)	1	50

ΚΛΕΙΔΑΡΙΑ ΡΙΣΟΛΟ 70Κ ΟΒΑΛ



ARRONE

Barcode	Icon	Box	Box
06-236	70x50mm ΛΟΥΤΡΟΥ (ΝΙΚΕΛ)	1	50
06-235	70x50mm ΚΑΜΑΡΟΠΟΡΤΑΣ (ΝΙΚΕΛ)	1	50

ΚΛΕΙΔΑΡΙΑ ΑΣΦΑΛΕΙΑΣ 85Κ



ARRONE

Barcode	Icon	Box	Box
06-217	ΤΕΤΡΑΓΩΝΟ (ΝΙΚΕΛ)	1	50
06-215	ΤΕΤΡΑΓΩΝΟ (ΧΡΥΣΟ)	1	50

ΚΛΕΙΔΑΡΙΑ ΚΑΜΑΡΟΠΟΡΤΑΣ 90Κ



ARRONE

Barcode	Icon	Box	Box
06-200	ΤΕΤΡΑΓΩΝΟ (ΧΡΥΣΟ)	1	50
06-202	ΤΕΤΡΑΓΩΝΟ (ΝΙΚΕΛ)	1	50

ΚΛΕΙΔΑΡΙΑ ΤΡΙΑΙΝΑ 75Κ



ARRONE

Barcode	Icon	Box	Box
06-229	ΟΒΑΛ (ΧΡΥΣΟ)	1	50

ΚΛΕΙΔΑΡΙΑ ΣΙΔΗΡΟΠΟΡΤΑΣ  
ΑΣΦΑΛΕΙΑΣ ΜΠΙΛΙΑΣ



ARRONE

Barcode	Icon	Box	Box
06-214	20mm (ΝΙΚΕΛ)	1	50

ΚΛΕΙΔΑΡΙΑ ΑΣΦΑΛΕΙΑΣ 85Κ



ARRONE

Barcode	Icon	Box	Box
06-218	ΟΒΑΛ (ΝΙΚΕΛ)	1	50
06-216	ΟΒΑΛ (ΧΡΥΣΟ)	1	50

ΚΛΕΙΔΑΡΙΑ ΚΑΜΑΡΟΠΟΡΤΑΣ 90Κ



ARRONE

Barcode	Icon	Box	Box
06-201	ΟΒΑΛ (ΧΡΥΣΟ)	1	50
06-203	ΟΒΑΛ (ΝΙΚΕΛ)	1	50

ΚΛΕΙΔΑΡΙΑ ΑΣΦΑΛΕΙΑΣ ΜΠΙΛΙΑΣ



CHISA

Barcode	Icon	Box	Box
06-3320	F22 45mm ΤΕΤΡΑΓΩΝΟ (ΝΙΚΕΛ)	1	50
06-332	F22 45mm ΤΕΤΡΑΓΩΝΟ (ΧΡΥΣΟ)	1	50

ΚΛΕΙΔΑΡΙΑ ΣΙΔΗΡΟΠΟΡΤΑΣ  
ΑΣΦΑΛΕΙΑΣ



ARRONE

Barcode	Icon	Box	Box
06-241	20mm (ΝΙΚΕΛ)	1	50
06-240	35mm (ΝΙΚΕΛ)	1	50

ΚΛΕΙΔΑΡΙΑ ΜΕ 4 ΠΥΡΟΥΣ



Barcode	Description	Unit	Box
06-0290	ΤΡΙΠΛΟ ΚΛΕΙΔΩΜΑ (ΝΙΚΕΛ)	1	30

ΚΛΕΙΔΑΡΙΑ ΑΣΦΑΛΕΙΑΣ ΝΙΚΕΛ



Barcode	Description	Unit	Box
06-01920	2-2.2m ΜΟΝΟΚΟΜΜΑΤΟ ΑΝΤΙΚΡ.	1	1
06-01925	2-2.2m ΣΠΑΣΤΟ ΑΝΤΙΚΡΙΣΜΑ	1	1

ΗΛΕΚΤΡΙΚΟ ΚΥΠΡΙ ΠΛΑΚΑ



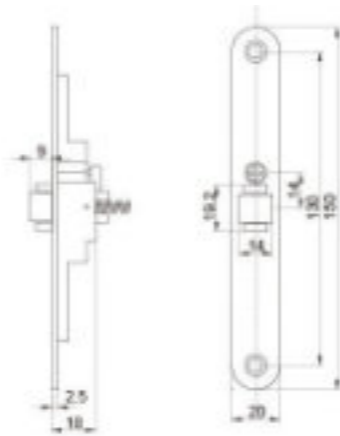
Barcode	Description	Unit	Box
06-1915	22mm (ΝΙΚΕΛ)	6	24
06-1914	25mm (ΝΙΚΕΛ)	6	24

ΚΛΕΙΔΑΡΙΑ ΚΟΥΤΙΑΣΤΗ



Barcode	Description	Unit	Box
06-1691	ΔΕΞΙΑ	1	1
06-169	ΑΡΙΣΤΕΡΗ	1	1

ΚΛΕΙΔΑΡΙΑ ΜΠΙΛΙΑΣ ΡΥΘΜΙΖΟΜΕΝΗ



Barcode	Description	Unit	Box
06-242	20mm N4328 (ΝΙΚΕΛ)	1	500

ΚΛΕΙΔΑΡΙΑ ΑΣΦΑΛΕΙΑΣ ΧΡΥΣΟ



Barcode	Description	Unit	Box
06-337	ΠΟΜΟΛΟΥ (ΧΡΥΣΟ)	1	30
06-335	ΛΟΥΤΡΟΥ (ΧΡΥΣΟ)	1	30

ΚΛΕΙΔΑΡΙΑ ΑΣΦΑΛΕΙΑΣ ΝΙΚΕΛ ΜΑΤ



Barcode	Description	Unit	Box
06-336	ΜΚ1 ΠΟΜΟΛΟΥ	1	30
06-337	ΜΚ2 ΠΟΜΟΛΟΥ	1	30
06-335	ΛΟΥΤΡΟΥ	1	30

ΚΛΕΙΔΑΡΙΑ ΛΟΥΤΡΟΥ  
FORMA ΝΙΚΕΛ ΜΑΤ



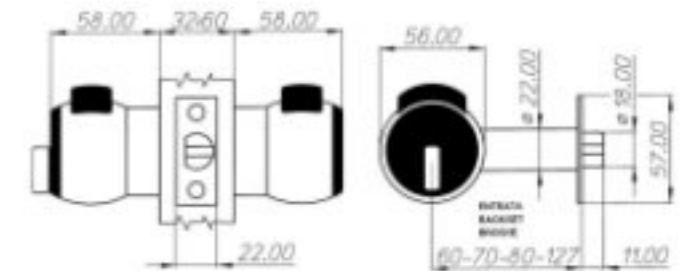
Barcode	Description	Unit	Box
06-04802	No.12 ΓΥΑΛΙΝΗ ΠΟΡΤΑ (ΝΙΚΕΛ ΜΑΤ)	1	1
06-04801	No.12 ΞΥΛΙΝΗ ΠΟΡΤΑ (ΝΙΚΕΛ ΜΑΤ)	1	1
06-04809	No.12 ΞΥΛΙΝΗ ΠΟΡΤΑ (ΜΑΥΡΗ)	1	1

ΚΛΕΙΔΑΡΙΑ ΑΣΦΑΛΕΙΑΣ  
FORMA ΝΙΚΕΛ ΜΑΤ



Barcode	Description	Unit	Box
06-04806	No.13 ΓΥΑΛΙΝΗ - ΞΥΛΙΝΗ ΠΟΡΤΑ	1	1
06-04857	No.13 ΓΥΑΛΙΝΗ ΠΟΡΤΑ	1	1
06-04856	No.13 ΞΥΛΙΝΗ ΠΟΡΤΑ	1	1

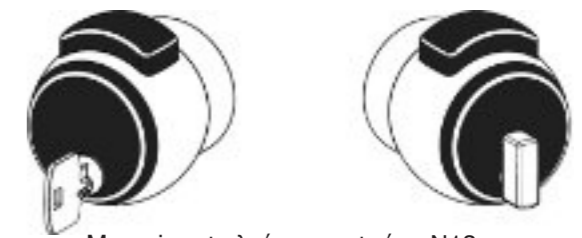
ΚΛΕΙΔΑΡΙΑ ΝΟΒΑ



Barcode	Description	Unit	Box
06-0481	ΛΟΥΤΡΟΥ (ΑΛΟΥΜΙΝΙΟ) 12NA	1	1
06-0480	ΛΟΥΤΡΟΥ (ΝΙΚΕΛ ΜΑΤ) 12US26D	1	1
06-3111	ΑΣΦΑΛΕΙΑΣ (ΑΛΟΥΜΙΝΙΟ) 13NA	1	1
06-0487	ΑΣΦΑΛΕΙΑΣ (ΝΙΚΕΛ ΜΑΤ) 13US26D	1	1
06-0483	ΞΕΝΟΔΟΧΕΙΟΥ (ΑΛΟΥΜΙΝΙΟ) 14NA	1	1
06-04851	ΞΕΝΟΔΟΧΕΙΟΥ (ΝΙΚΕΛ ΜΑΤ) 14US26D	1	1



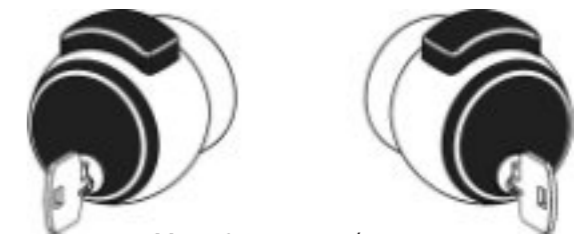
Μερони λουτρού N12



Μερони ασφαλείας γραφείου N13



Μερони ξενοδοχείου N14



Μερони ξενοδοχείου N15

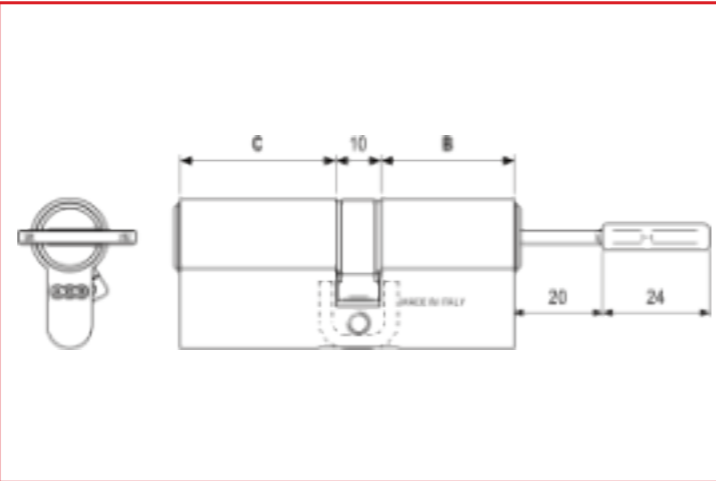
**ΚΥΛΙΝΔΡΟΣ ΥΠΕΡΑΣΦΑΛΕΙΑΣ U-TECH PS**

- 5 κλειδιά
- Σχεδιάστηκε στο ύψιστο (6ο) επίπεδο ασφαλείας σύμφωνα με τον κανονισμό (EN 1303)
- Πυράντοχος



AGB

Barcode	Description	Box	Box
15-401	No.80 ΔΙΠΛΗΣ ΕΝΕΡΓΕΙΑΣ (ΝΙΚΕΛ)	1	5
15-405	No.90 ΔΙΠΛΗΣ ΕΝΕΡΓΕΙΑΣ (ΝΙΚΕΛ)	1	5

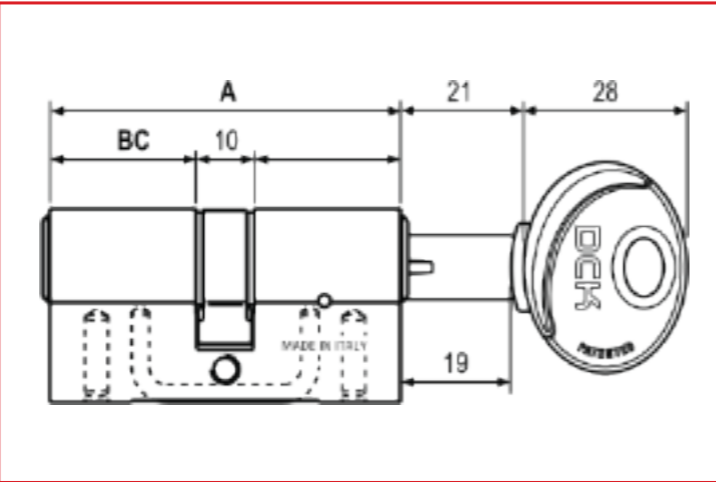


**ΚΥΛΙΝΔΡΟΣ ΥΠΕΡΑΣΦΑΛΕΙΑΣ SCUDO DCK**

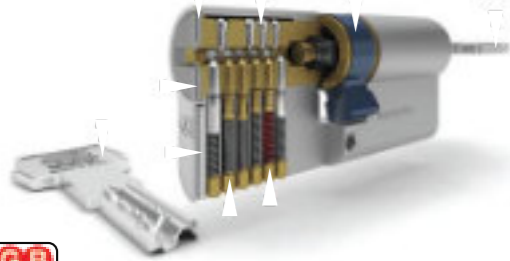


AGB

Barcode	Description	Box	Box
15-300	N80 [25-10-45] (ΝΙΚΕΛ)	1	20
15-302	N80 ΔΙΠΛΗΣ ΕΝΕΡΓΕΙΑΣ [25-10-45]	1	20

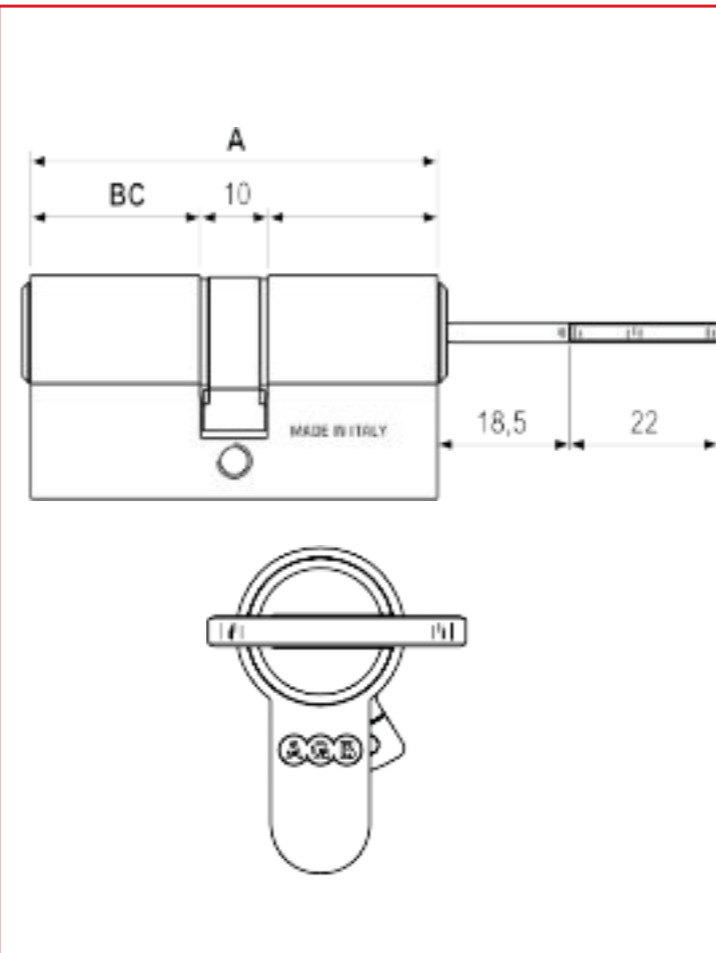


**ΚΥΛΙΝΔΡΟΣ ΑΣΦΑΛΕΙΑΣ SCUDO 5000**



AGB

Barcode	Description	Box	Box
15-0500	N60 [22-10-28] (ΝΙΚΕΛ)	10	50
15-050	N60 [22-10-28] (ΧΡΥΣΟ)	10	50
15-051	N70 [25-10-35] (ΝΙΚΕΛ)	10	50
15-0501	N70 [25-10-35] (ΧΡΥΣΟ)	10	50
15-053	N75 [30-10-35] (ΝΙΚΕΛ)	10	50
15-054	N80 [30-10-40] (ΝΙΚΕΛ)	10	50
15-055	N80 [30-10-40] (ΧΡΥΣΟ)	10	50
15-0541	N80 [25-10-45] (ΝΙΚΕΛ)	10	50
15-0550	N80 [35-10-35] (ΝΙΚΕΛ)	10	50
15-0560	N90 [35-10-45] (ΝΙΚΕΛ)	10	50
15-056	N90 [35-10-45] (ΧΡΥΣΟ)	10	50
15-0561	N100 [40-10-50] (ΝΙΚΕΛ)	10	50
15-0562	N100 [40-10-50] (ΧΡΥΣΟ)	10	50
15-0563	N100 [45-10-45] (ΝΙΚΕΛ)	10	50



**ΚΥΛΙΝΔΡΟΣ MOD.600 ANTI-PULL**



AGB

Barcode	Description	Box	Box
15-0010	No.60 [22-10-28] (ΝΙΚΕΛ)	10	100
15-00101	No.60 [22-10-28] (ΧΡΥΣΟ)	10	100
15-0012	No.60 [25-10-25] (ΝΙΚΕΛ)	10	100
15-001	No.60 [25-10-25] (ΧΡΥΣΟ)	10	100
15-0013	No.65 [25-10-30] (ΝΙΚΕΛ)	10	100
15-003	No.70 [25-10-35] (ΝΙΚΕΛ)	10	100
15-002	No.70 [25-10-35] (ΧΡΥΣΟ)	10	100
15-00302	No.70 [25-10-35] (ΜΑΥΡΟ)	10	100
15-0033	No.70 [30-10-30] (ΝΙΚΕΛ)	10	100
15-0020	No.70 [30-10-30] (ΧΡΥΣΟ)	10	100
15-00332	No.75 [30-10-35] (ΝΙΚΕΛ)	10	100
15-004	No.80 [30-10-40] (ΝΙΚΕΛ)	10	100
15-0040	No.80 [30-10-40] (ΧΡΥΣΟ)	10	100
15-00303	No.80 [30-10-40] (ΜΑΥΡΟ)	10	100
15-00403	No.80 [25-10-45] (ΝΙΚΕΛ)	10	100
15-0041	No.80 [35-10-35] (ΝΙΚΕΛ)	10	100
15-0042	No.80 [35-10-35] (ΧΡΥΣΟ)	10	100
15-0043	No.85 [35-10-40] (ΝΙΚΕΛ)	10	100
15-004031	No.85 [25-10-50] (ΝΙΚΕΛ)	10	100
15-0044	No.90 [35-10-45] (ΝΙΚΕΛ)	10	100
15-00445	No.90 [35-10-45] (ΧΡΥΣΟ)	10	100
15-00404	No.90 [25-10-55] (ΝΙΚΕΛ)	10	100
15-00451	No.95 [35-10-50] (ΝΙΚΕΛ)	10	100
15-00454	No.95 [40-10-45] (ΝΙΚΕΛ)	10	100
15-0045	No.100 [40-10-50] (ΝΙΚΕΛ)	10	100
15-00455	No.100 [40-10-50] (ΧΡΥΣΟ)	10	100
15-00447	No.100 [25-10-65] (ΝΙΚΕΛ)	10	100
15-00449	No.100 [35-10-55] (ΝΙΚΕΛ)	10	100
15-00448	No.100 [45-10-45] (ΝΙΚΕΛ)	10	100
15-00453	No.110 [40-10-60] (ΝΙΚΕΛ)	10	100
15-00457	No.110 [45-10-55] (ΝΙΚΕΛ)	10	100
15-0062	No.120 [45-10-65] (ΝΙΚΕΛ)	10	100
15-0063	No.120 [45-10-65] (ΧΡΥΣΟ)	10	100

**ΚΥΛΙΝΔΡΟΣ ΠΟΜΟΛΟΥ MOD.600**



AGB

Barcode	Description	Box	Box
15-007160	No.65 [30-10-25 ΠΟΜΟΛΟ] (ΝΙΚΕΛ)	10	50
15-0007	No.65 [30-10-25 ΠΟΜΟΛΟ] (ΧΡΥΣΟ)	10	50
15-0071	No.70 [35-10-25 ΠΟΜΟΛΟ] (ΝΙΚΕΛ)	10	50
15-00710	No.70 [25-10-35 ΠΟΜΟΛΟ] (ΝΙΚΕΛ)	10	50
15-00759	No.70 [25-10-35 ΠΟΜΟΛΟ] (ΧΡΥΣΟ)	10	50
15-0078	No.70 [30-10-30 ΠΟΜΟΛΟ] (ΝΙΚΕΛ)	10	50
15-00712	No.75 [35-10-30 ΠΟΜΟΛΟ] (ΝΙΚΕΛ)	10	50
15-00711	No.80 [30-10-40 ΠΟΜΟΛΟ] (ΝΙΚΕΛ)	10	50
15-00717	No.80 [30-10-40 ΠΟΜΟΛΟ] (ΧΡΥΣΟ)	10	50
15-00719	No.80 [40-10-30 ΠΟΜΟΛΟ] (ΝΙΚΕΛ)	10	50
15-00714	No.80 [25-10-45 ΠΟΜΟΛΟ] (ΝΙΚΕΛ)	10	50
15-0072	No.80 [45-10-25 ΠΟΜΟΛΟ] (ΝΙΚΕΛ)	10	50
15-0083	No.80 [45-10-25 ΠΟΜΟΛΟ] (ΧΡΥΣΟ)	10	50
15-0722	No.80 [35-10-35 ΠΟΜΟΛΟ] (ΝΙΚΕΛ)	10	50
15-00750	No.80 [35-10-35 ΠΟΜΟΛΟ] (ΧΡΥΣΟ)	10	50
15-00720	No.90 [35-10-45 ΠΟΜΟΛΟ] (ΝΙΚΕΛ)	10	50
15-007200	No.90 [45-10-35 ΠΟΜΟΛΟ] (ΝΙΚΕΛ)	10	50
15-00723	No.95 [50-10-35 ΠΟΜΟΛΟ] (ΝΙΚΕΛ)	10	50
15-007232	No.100 [45-10-45 ΠΟΜΟΛΟ] (ΝΙΚΕΛ)	10	50
15-00729	No.100 [45-10-45 ΠΟΜΟΛΟ] (ΧΡΥΣΟ)	10	50

**ΚΥΛΙΝΔΡΟΣ ΑΣΦΑΛΕΙΑΣ SCUDO 5000 ΠΟΜΟΛΟΥ**

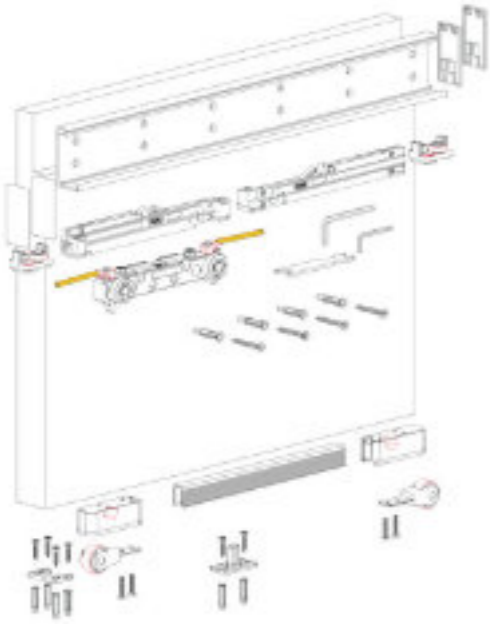


AGB

Barcode	Description	Box	Box
15-063	N70 [25-10-35 ΠΟΜΟΛΟ] (ΝΙΚΕΛ)	10	50
15-064	N70 [25-10-35 ΠΟΜΟΛΟ] (ΧΡΥΣΟ)	10	50
15-062	N80 [30-10-40 ΠΟΜΟΛΟ] (ΝΙΚΕΛ)	10	50
15-065	N80 [30-10-40 ΠΟΜΟΛΟ] (ΧΡΥΣΟ)	10	50
15-067	N80 [25-10-45 ΠΟΜΟΛΟ] (ΝΙΚΕΛ)	10	50
15-05602	N95 [50-10-35 ΠΟΜΟΛΟ] (ΝΙΚΕΛ)	10	50

**ΣΥΡΟΜΕΝΗ ΠΟΡΤΑ 80Kg MAGIC 2**

- Για ξύλινη και γυάλινη πόρτα με κρυφό οδηγό και διπλά φρένα
- Για άνοιγμα από 650mm έως 1100mm και 1100mm έως 1800mm



Barcode	Icon	Quantity	Quantity
14-233	KIT 1100mm	1	1
14-010	KIT 1800mm	1	1
14-0100	KIT 1100x2600mm ΠΛΑΙΣΙΟ ΑΛΟΥΜΙΝΙΟΥ (ΜΑΥΡΟ)	1	1

**ΣΠΑΣΤΗ ΚΑΜΑΡΟΠΟΡΤΑ ΜΕ ΦΡΕΝΟ**



Barcode	Icon	Quantity	Quantity
14-0510	50Kg ΟΔΗΓΟΣ 1m	1	1

**ΣΥΡΟΜΕΝΗ ΕΣΩΤΕΡΙΚΗ ΠΟΡΤΑ ΑΛΟΥΜΙΝΙΟΥ 80Kg FIT**



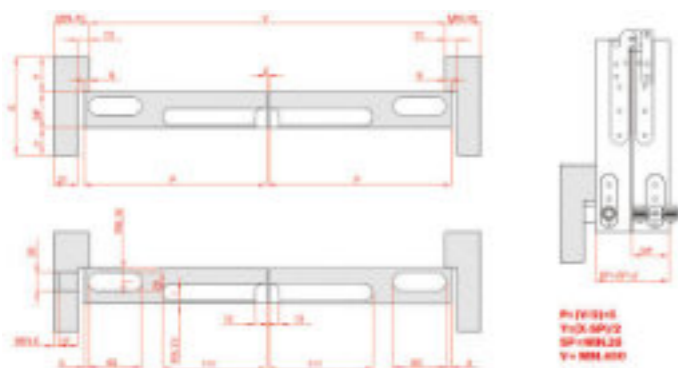
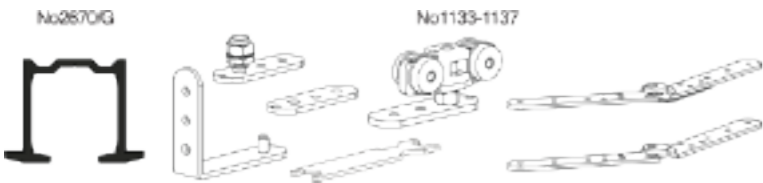
Barcode	Icon	Quantity	Quantity
35-001	KIT No.70	1	1
35-0010	KIT No.70 ΧΩΝΕΥΤΟ	1	1
35-0011	KIT No.75	1	1
35-002	KIT No.80	1	1
35-0020	KIT No.80 ΧΩΝΕΥΤΟ	1	1
35-003	KIT No.90	1	1
35-0030	KIT No.90 ΧΩΝΕΥΤΟ	1	1
35-0031	KIT No.95	1	1
35-004	KIT No.100	1	1
35-0040	KIT No.100 ΧΩΝΕΥΤΟ	1	1
35-0041	KIT No.105	1	1
35-005	KIT No.110	1	1
35-006	KIT No.120	1	1
35-0061	KIT No.125	1	1
35-007	KIT No.130	1	1
35-0071	KIT No.135	1	1
35-008	KIT No.140	1	1
35-0081	KIT No.145	1	1
35-009	KIT No.150	1	1
35-010	KIT No.160	1	1
35-0111	KIT No.170	1	1
35-011	KIT No.180	1	1
35-012	KIT No.200	1	1
35-0120	KIT No.220	1	1

**ΝΤΙΖΑ ΣΥΡΟΜΕΝΗΣ ΠΟΡΤΑΣ FIT**



Barcode	Icon	Quantity	Quantity
35-014	No.70	1	1
35-0140	No.80	1	1
35-0141	No.90	1	1
35-0142	No.100	1	1
35-0143	No.100	1	1
35-0144	No.170-180	1	1

**ΣΠΑΣΤΗ ΚΑΜΑΡΟΠΟΡΤΑ 30Kg**



Barcode	Icon	Quantity	Quantity
14-051	ΜΗΧΑΝΙΣΜΟΣ 1133-1137	1	1
14-05400	ΟΔΗΓΟΣ No.2670/G	1	1

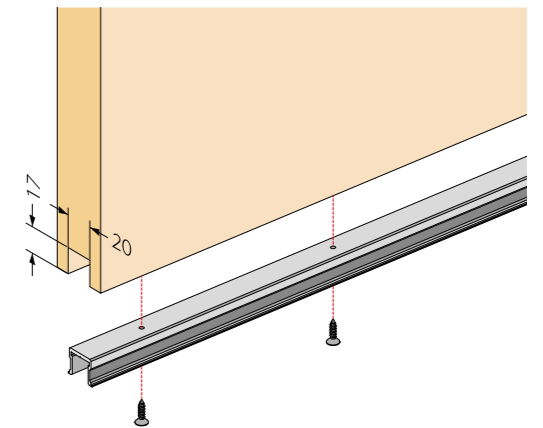
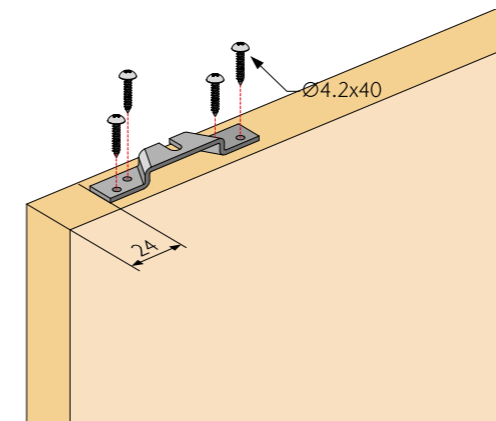
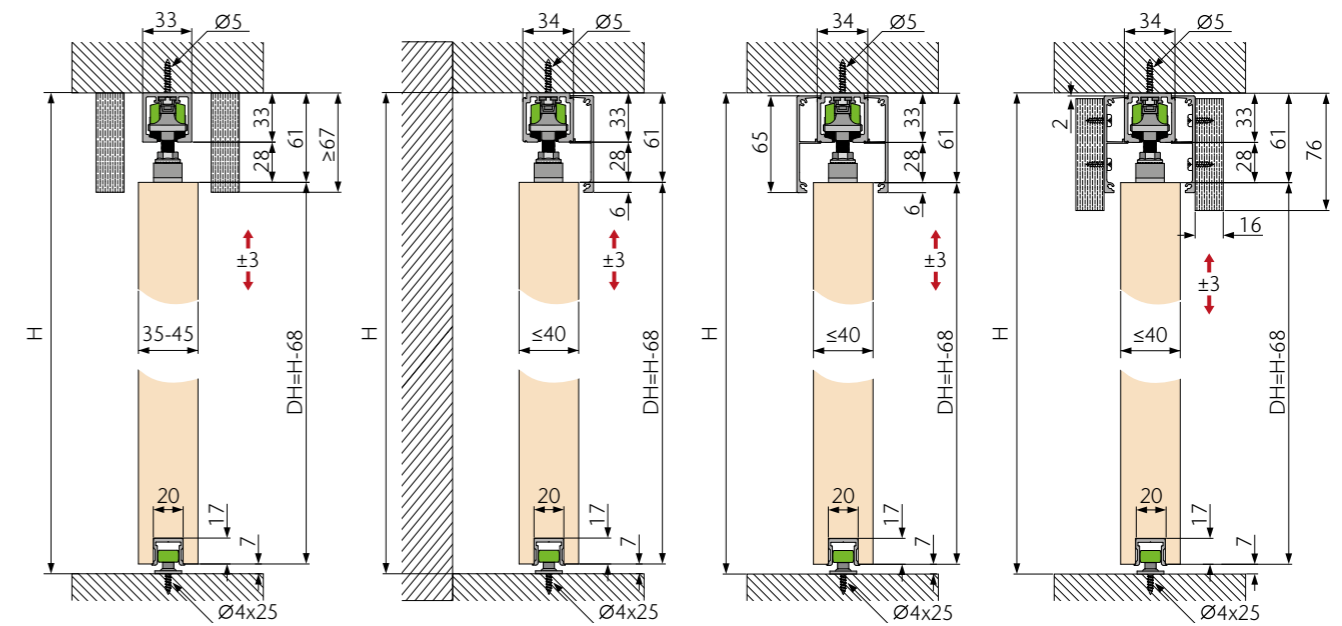
**ΕΞΑΡΤΗΜΑΤΑ ΣΥΡΟΜΕΝΗΣ ΠΟΡΤΑΣ FIT**



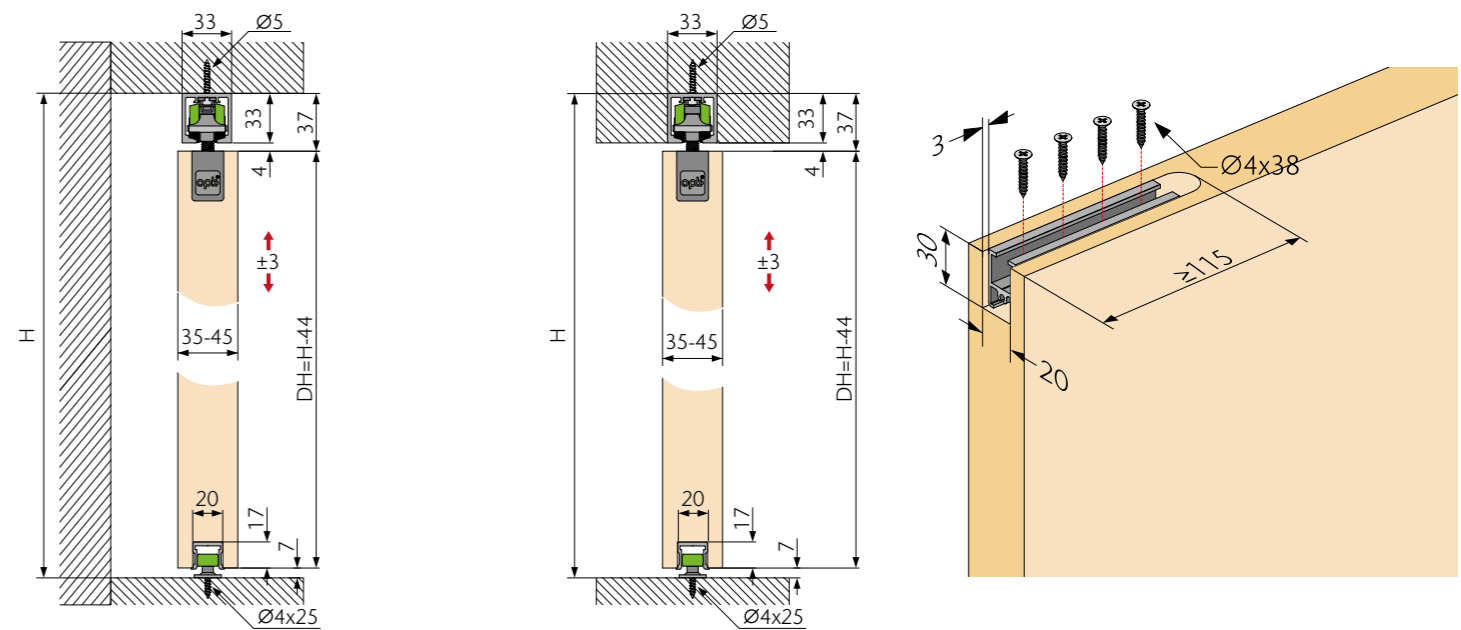
Barcode	Icon	Quantity	Quantity
35-013	ΓΙΑ ΚΙΤ ΧΩΝΕΥΤΟ	1	1
35-016	ΓΙΑ ΚΙΤ ΕΞΩΤΕΡΙΚΟ	1	1
35-020	ΚΑΤΩ ΕΞΑΡΤΗΜΑ ΓΙΑ ΚΙΤ ΧΩΝΕΥΤΟ	1	1
35-021	ΚΑΤΩ ΕΞΑΡΤΗΜΑ ΓΙΑ ΚΙΤ ΕΞΩΤΕΡΙΚΟ	1	1
35-015	ΣΤΟΠΕΡ ΓΙΑ ΚΙΤ	1	1



Τεχνικό σχεδιάγραμμα standard



Τεχνικό σχεδιάγραμμα minimal



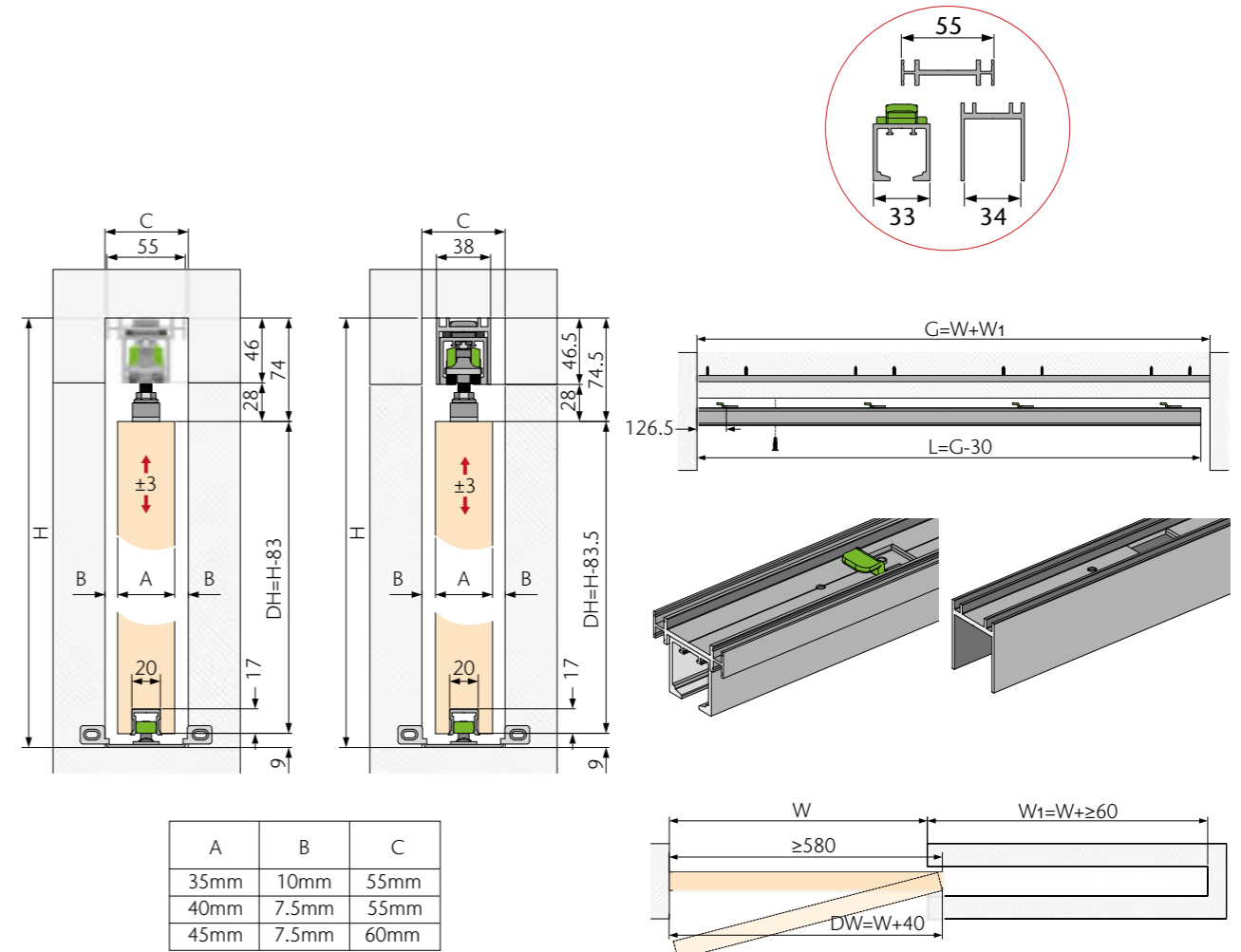
**SPACESHIP 80**

Barcode	Description	Unit	Box
14-665	ΡΑΟΥΛΑ ΦΡΕΝΟ ΞΥΛ. ΠΟΡΤΑ 80Kg	1	15
14-6650	ΡΑΟΥΛΑ ΦΡΕΝΟ ΓΥΑΛ. ΠΟΡΤΑ 80Kg	1	15
14-66502	ΡΑΟΥΛΑ ΦΡΕΝΟ ΞΥΛ. ΠΟΡΤΑ 80Kg MINIMAL	1	15
14-66510	ΟΔΗΓΟΣ ΑΝΩ 33mm 2,05m	1	10
14-665100	ΟΔΗΓΟΣ ΑΝΩ 33mm 2,5m	1	10
14-66511	ΟΔΗΓΟΣ ΑΝΩ 33mm 3,5m	1	10
14-66515	ΟΔΗΓΟΣ ΑΝΩ 34mm 2,05m	1	10
14-6652	ΟΔΗΓΟΣ ΑΝΩ 47mm 2,5m	1	10

Barcode	Description	Unit	Box
14-666	ΟΔΗΓΟΣ ΑΝΩ 59mm 2,05m	1	10
14-667	ΚΑΛΥΜΜΑ ΟΔΗΓΟΥ ΞΥΛΙΝΗ ΠΟΡΤΑ 65mm 2,05m	1	20
14-6670	ΚΑΛΥΜΜΑ ΟΔΗΓΟΥ ΞΥΛΙΝΗ ΠΟΡΤΑ 65mm 2,5m	1	20
14-6674	ΚΑΛΥΜΜΑ ΟΔΗΓΟΥ ΓΥΑΛΙΝΗ ΠΟΡΤΑ 79mm 2,05m	1	20
14-6673	ΚΑΛΥΜΜΑ ΟΔΗΓΟΥ ΓΥΑΛΙΝΗ ΠΟΡΤΑ 79mm 2,5m	1	20
14-6640	ΓΩΝΙΑ ΣΤΗΡΙΞΗΣ ΟΔΗΓΟΥ	1	50
14-664	ΜΠΡΑΚΕΤ ΣΥΝΔΕΣΗΣ ΑΝΩ ΟΔΗΓΟΥ	1	50
14-6651	ΚΙΤ ΞΥΛΙΝΗΣ ΚΑΜΑΡ. 2,05m 80Kg	1	1
14-66591	ΚΙΤ ΞΥΛΙΝΗΣ ΚΑΜΑΡΟΠΟΡΤΑΣ 2,5m 80Kg MINIMAL	1	1



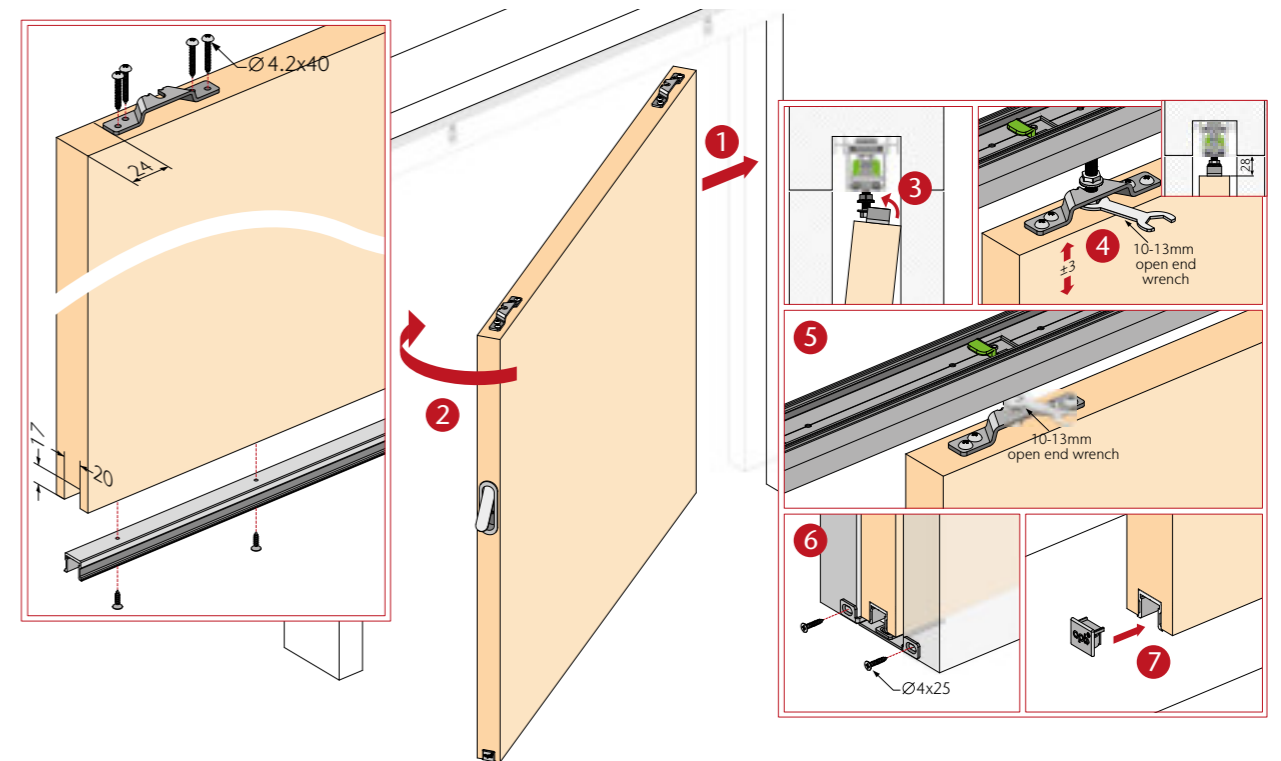
Τεχνικό σχέδιόγραμμα



SPACESHIP POCKET 80

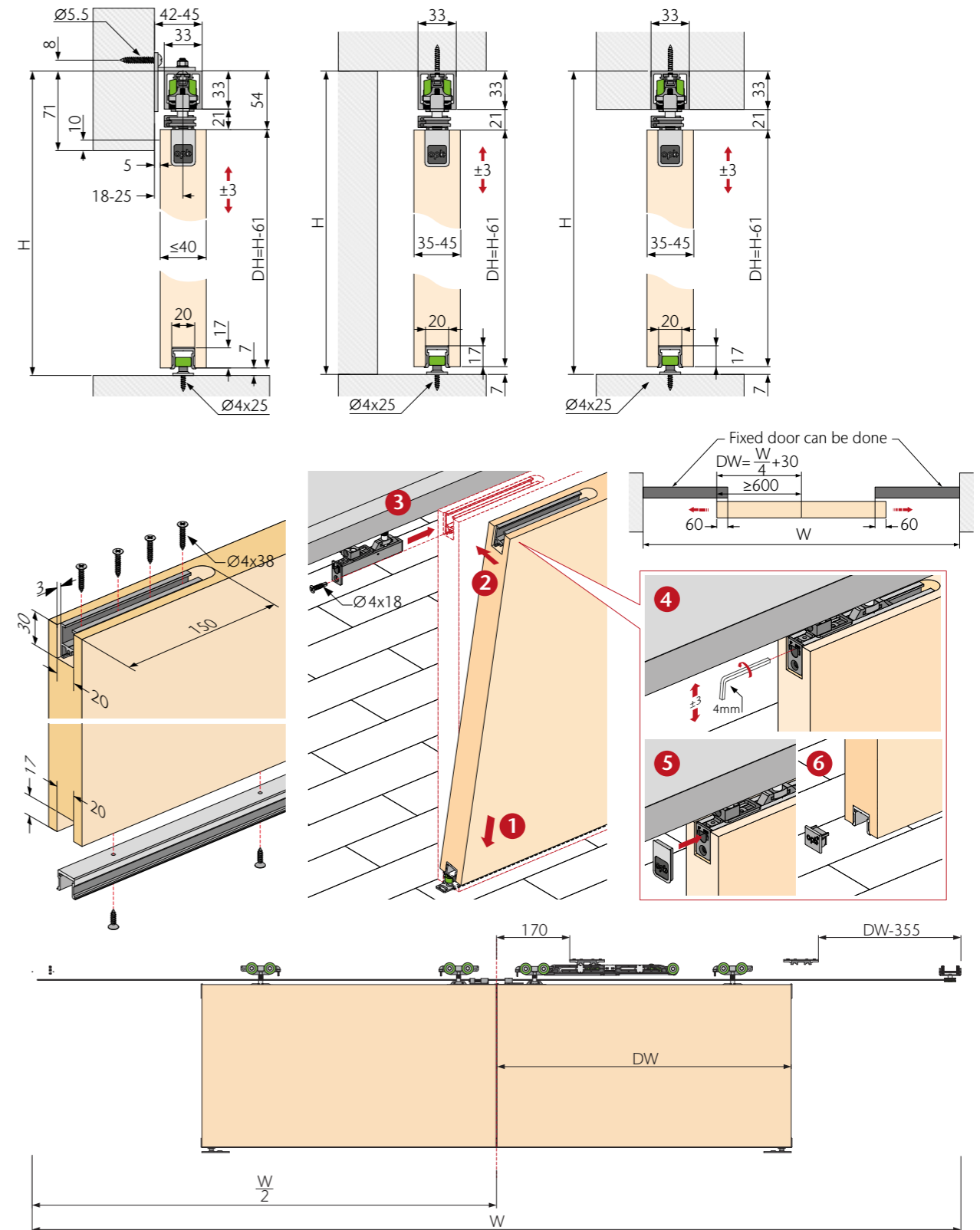
Barcode	Description	Box	Box
14-660	ΡΑΥΛΑ ΦΡΕΝΟ ΧΩΝΕΥΤΗ ΞΥΛΙΝΗ ΠΟΡΤΑ 80Kg	1	15
14-6650	ΒΑΣΗ ΣΤΗΡΙΞΗΣ ΑΝΩ ΟΔΗΓΟΥ 2,05m	1	10
14-6621	ΒΑΣΗ ΣΤΗΡΙΞΗΣ ΑΝΩ ΟΔΗΓΟΥ 2,5m	1	10
14-6620	ΒΑΣΗ ΣΤΗΡΙΞΗΣ ΑΝΩ ΟΔΗΓΟΥ 3m	1	10

Barcode	Description	Box	Box
14-661	ΟΔΗΓΟΣ ΑΝΩ 2,05m	1	10
14-6612	ΟΔΗΓΟΣ ΑΝΩ 2,5m	1	10
14-6611	ΟΔΗΓΟΣ ΑΝΩ 3m	1	10
14-6641	ΕΞΑΡΤΗΜΑ PUSH OPEN	1	20
14-6611	ΚΙΤ ΧΩΝΕΥΤΗΣ ΞΥΛΙΝΗΣ ΚΑΜΑΡΟΠΟΡΤΑΣ 2,05m 80Kg	1	1





Τεχνικό σχεδιάγραμμα



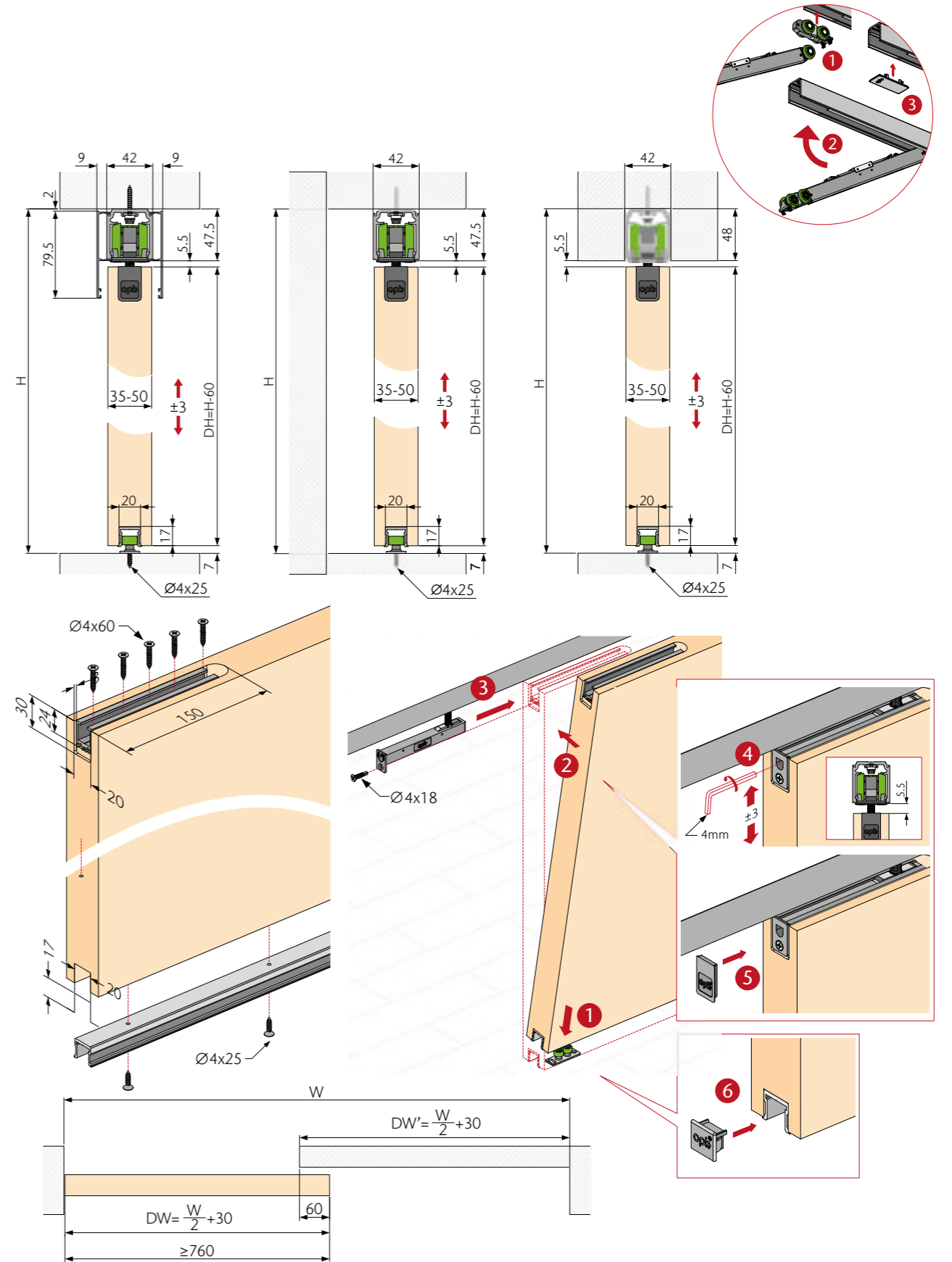
SPACESHIP SYNCHRO



Barcode	Icon	Icon	Icon	Icon
14-66500	ΡΑΟΥΛΑ ΦΡΕΝΟ ΞΥΛ. ΚΑΜΑΡ. 50Kg	1	15	
14-665100	ΟΔΗΓΟΣ ΑΝΩ 33mm 2,5m	1	10	
14-66511	ΟΔΗΓΟΣ ΑΝΩ 33mm 3,5m	1	10	



Τεχνικό σχέδιόγραμμα

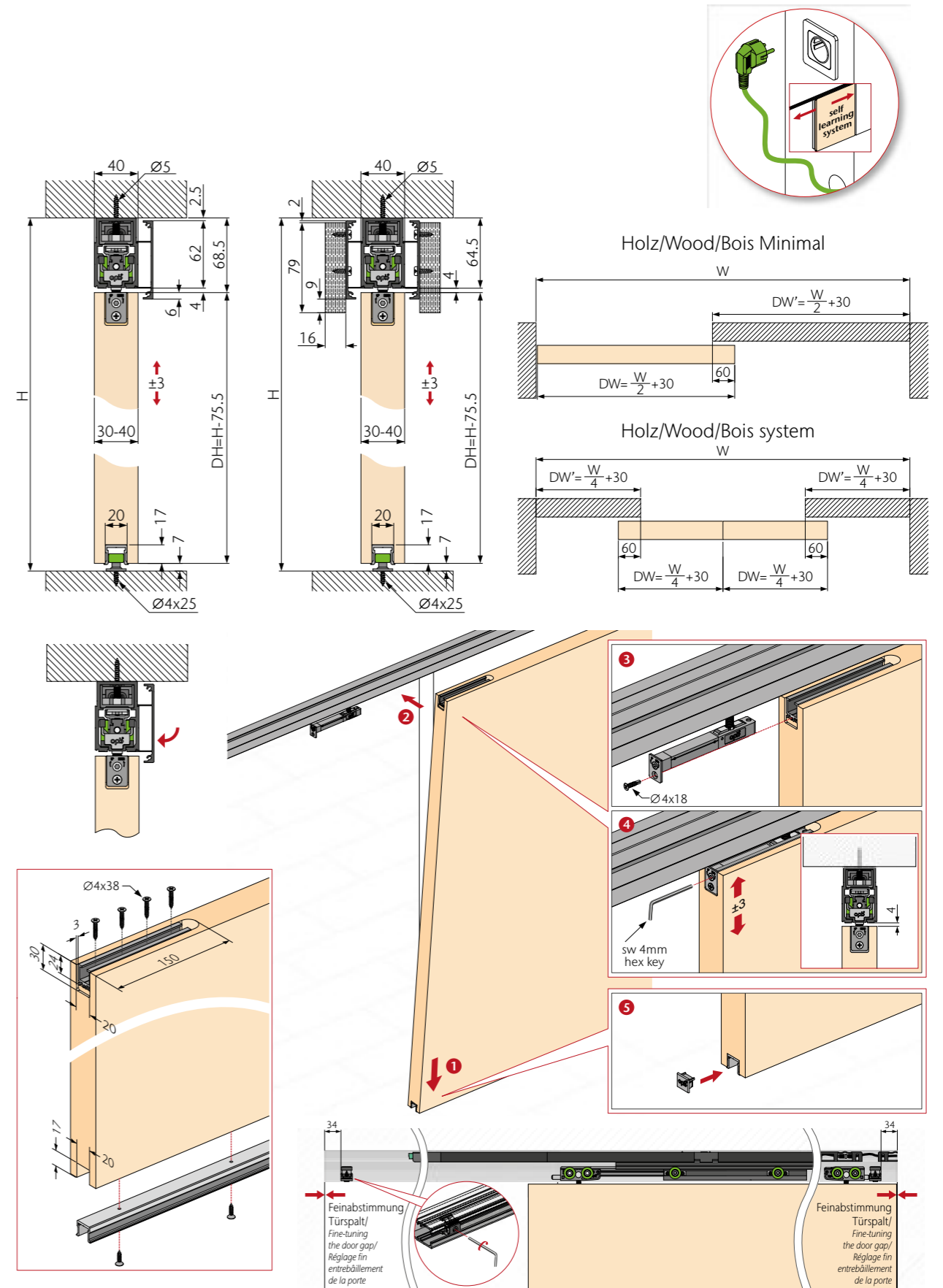


SPACESHIP 160

Barcode	Description	Icon 1	Icon 2
14-66530	ΡΑΟΥΛΑ ΦΡΕΝΟ ΞΥΛ. ΚΑΜΑΡ. 160Kg	-	1
14-66535	ΟΔΗΓΟΣ ΑΝΩ 42mm 2,5m	-	1
14-66531	ΟΔΗΓΟΣ ΑΝΩ 42mm 3,5m	-	1
14-66536	ΚΑΛΥΜΜΑ ΟΔΗΓΟΥ 42mm 2,5m	-	1
14-66532	ΚΑΛΥΜΜΑ ΟΔΗΓΟΥ 42mm 3,5m	-	1
14-6091	ΚΑΤΩ ΟΔΗΓΟΣ 4m	-	1



Τεχνικό σχέδιόγραμμα



E-SPACE



opt			
14-651	ΜΗΧ. ΗΛΕΚΤΡ. ΠΟΡΤΑΣ 2m 100Kg	1	1
14-6510	ΜΗΧ. ΗΛΕΚΤΡ. ΠΟΡΤΑΣ 2,7m 100Kg	1	1
14-6511	ΜΗΧ. ΗΛΕΚΤΡ. ΠΟΡΤΑΣ 3,4m 100Kg	1	1
14-657	ΚΑΛΥΜΜΑ ΟΔΗΓΟΥ 2m	1	10
14-6570	ΚΑΛΥΜΜΑ ΟΔΗΓΟΥ 2,7m	1	10
14-658	ΚΑΛΥΜΜΑ ΟΔΗΓΟΥ 3,4m	1	10

14-656	ΒΑΣΗ ΣΤΗΡΙΞΗΣ ΞΥΛΙΝΗΣ ΠΟΡΤΑΣ	1	15
14-653	ΒΑΣΗ ΣΤΗΡΙΞΗΣ ΓΥΑΛΙΝΗΣ ΠΟΡΤΑΣ	1	15
14-652	ΣΕΝΣΟΡΑΣ ΑΦΗΣ (ΛΕΥΚΟ)	1	1
14-6591	ΣΕΝΣΟΡΑΣ ΚΙΝΗΣΗΣ (ΜΑΥΡΟ)	1	1
14-6598	ΚΙΤ ACCESS CONTROL	1	1
14-6592	ΚΛΕΙΔΑΡΙΑ ΜΑΓΝΗΤΗ ΓΙΑ ΞΥΛ. ΠΟΡΤΑ	1	1



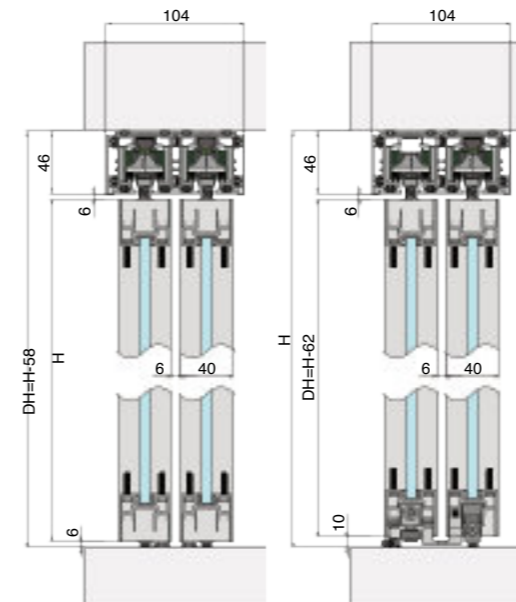
Τεχνικό σχεδιάγραμμα για 2 πόρτες

	Door weight	Door width	Door thickness	Glass thickness
FG	-	≥600	40	8-11

Overlap 2 Doors ≤80  
2+0 Stacking Doors ≤60

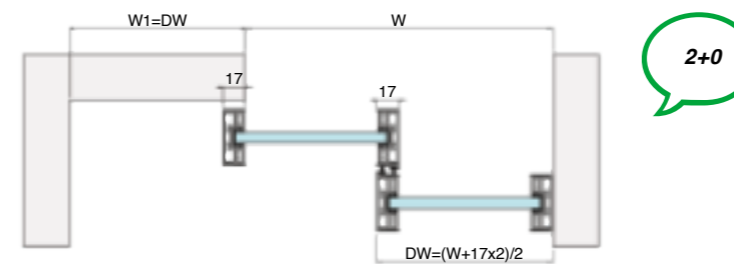
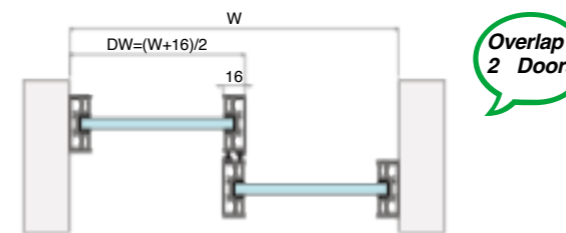
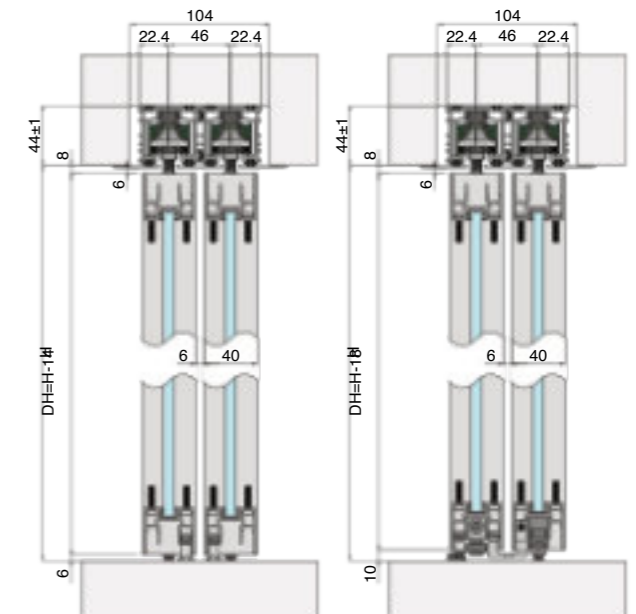
**SURFACE MOUNTING**

Overlap 2 Doors      2+0 Stacking Doors



**CONCEALED MOUNTING**

Overlap 2 Doors      2+0 Stacking Doors



PERFECT SYSTEM GLASS



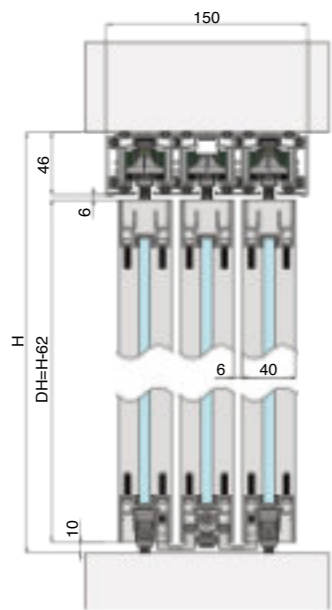
Barcode	Description	Weight	Quantity
14-69100	ΡΑΟΥΛΑ ΦΡΕΝΟ 2ΦΥΛΛΗΣ 80Kg	1	1
14-69101	ΡΑΟΥΛΑ ΦΡΕΝΟ 3ΦΥΛΛΗΣ 80Kg	1	1
14-69102	ΡΑΟΥΛΑ ΦΡΕΝΟ 4+ΦΥΛΛΑ 80Kg	1	1
14-691112	ΟΔΗΓΟΣ ΑΝΩ ΕΞΟΤ. ΚΑΛΥΜΜΑΤΑ 3m	1	1
14-691113	ΟΔΗΓΟΣ ΑΝΩ ΜΕΣΑΙΑ ΚΑΛΥΜ. 3m	1	1
14-691114	ΟΔΗΓΟΣ ΑΝΩ ΕΞΟΤ. ΚΑΛΥΜΜΑΤΑ 4m	1	1
14-691115	ΟΔΗΓΟΣ ΑΝΩ ΜΕΣΑΙΑ ΚΑΛΥΜ. 4m	1	1

Barcode	Description	Quantity	Quantity
14-69110	ΟΔΗΓΟΣ ΑΝΩ ΕΞΟΤ. ΚΑΛΥΜΜΑΤΑ 6m	1	1
14-69111	ΟΔΗΓΟΣ ΑΝΩ ΜΕΣΑΙΑ ΚΑΛΥΜ. 6m	1	1
14-69120	ΚΑΘΕΤΟ ΠΡΟΦΙΛ ΓΙΑ ΑΚΡΙΑΝΕΣ ΠΟΡΤΕΣ 3m	1	1
14-69121	ΚΑΘΕΤΟ ΠΡΟΦΙΛ ΓΙΑ ΜΕΣΑΙΕΣ ΠΟΡΤΕΣ 3m	1	1
14-69900	ΕΞΑΡΤ. ΡΥΘΜΙΣΗΣ ΚΟΠΗΣ ΙΜΑΝΤΑ	1	1
14-69901	ΨΑΛΙΔΙ ΚΟΨΙΜΑΤΟΣ ΙΜΑΝΤΑ	1	1
14-69902	ΟΔΗΓΟΣ ΤΡΥΠΗΜΑΤΟΣ ΠΡΟΦΙΛ	1	1
14-69903	ΤΡΥΠΑΝΙ ΔΙΑΣΤΑΣΗΣ ΠΡΟΦΙΛ	1	1

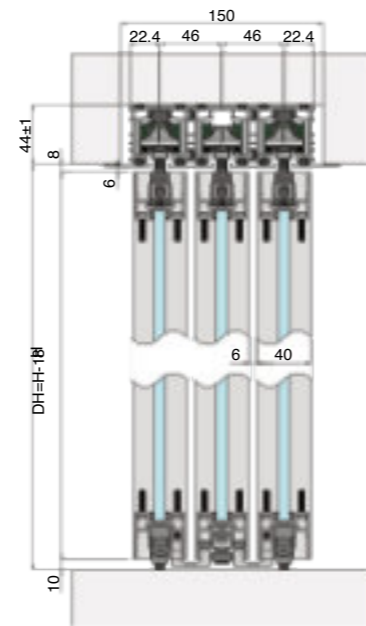
Τεχνικό σχεδιάγραμμα για 3 πόρτες

	Door weight	Door width	Door thickness	Glass thickness
FG	≤60	≥600	40	8-11

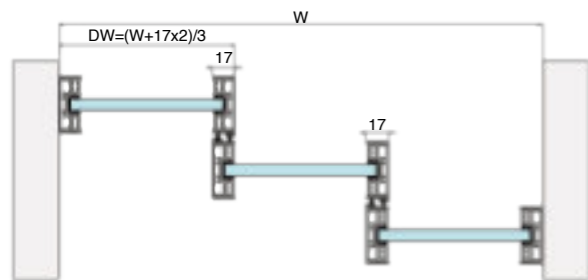
**SURFACE MOUNTING**



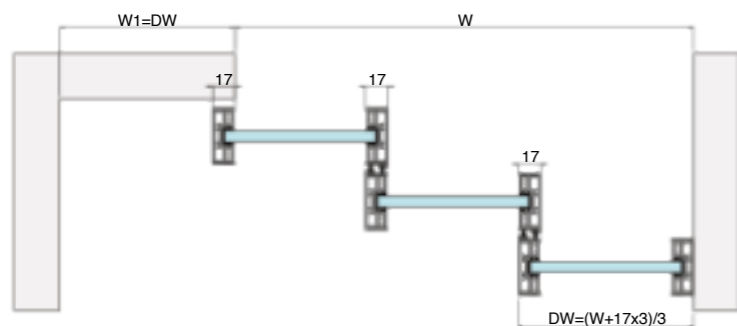
**CONCEALED MOUNTING**



2+1 or 3+0  
Similar  
Parameters



Three Stacking  
Doors or 2+1

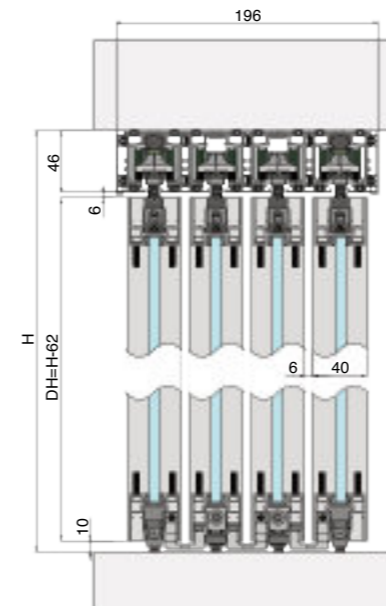


3+0

Τεχνικό σχεδιάγραμμα για 4 πόρτες

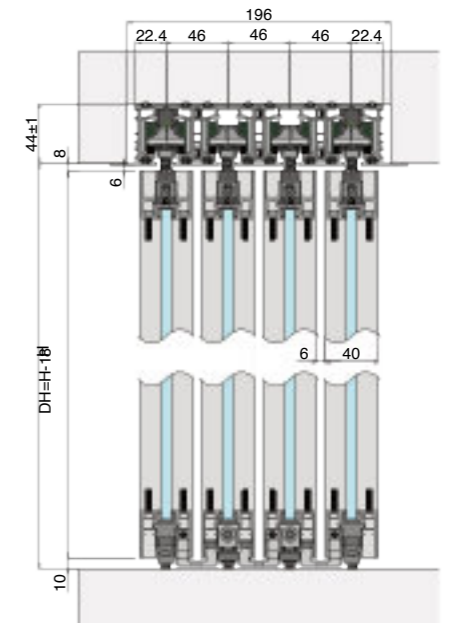
	Door weight	Door width	Door thickness	Glass thickness
FG	≤60	≥600	40	8-11

**SURFACE MOUNTING**

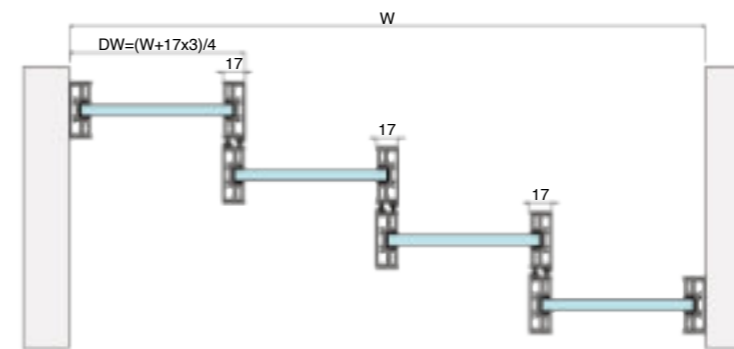


3+1  
Similar  
Parameters

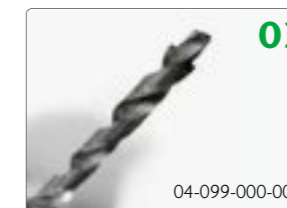
**CONCEALED MOUNTING**



3+1  
Similar  
Parameters



Εξαρτήματα τοποθέτησης





PERFECT SYSTEM WOOD



Barcode	Description	Unit	Quantity
14-69200	ΡΑΟΥΛΑ ΦΡΕΝΟ 2ΦΥΛΛΗΣ 80Kg	1	1
14-69201	ΡΑΟΥΛΑ ΦΡΕΝΟ 3ΦΥΛΛΗΣ 80Kg	1	1
14-69202	ΡΑΟΥΛΑ ΦΡΕΝΟ 4+ΦΥΛΛΑ 80Kg	1	1
14-692112	ΟΔΗΓΟΣ ΑΝΩ ΕΞΩΤ. ΚΑΛΥΜΜΑΤΑ 3m	1	1
14-692113	ΟΔΗΓΟΣ ΑΝΩ ΜΕΣΑΙΑ ΚΑΛΥΜ. 3m	1	1
14-692114	ΟΔΗΓΟΣ ΑΝΩ ΕΞΩΤ. ΚΑΛΥΜΜΑΤΑ 4m	1	1
14-692115	ΟΔΗΓΟΣ ΑΝΩ ΜΕΣΑΙΑ ΚΑΛΥΜ. 4m	1	1

Barcode	Description	Unit	Quantity
14-69210	ΟΔΗΓΟΣ ΑΝΩ ΕΞΩΤ. ΚΑΛΥΜΜΑΤΑ 6m	1	1
14-69211	ΟΔΗΓΟΣ ΑΝΩ ΜΕΣΑΙΑ ΚΑΛΥΜ. 6m	1	1
14-69120	ΚΑΘΕΤΟ ΠΡΟΦΙΛ ΓΙΑ ΑΚΡΙΑΝΕΣ ΠΟΡΤΕΣ 3m	1	1
14-69121	ΚΑΘΕΤΟ ΠΡΟΦΙΛ ΓΙΑ ΜΕΣΑΙΕΣ ΠΟΡΤΕΣ 3m	1	1
14-69900	ΕΞΑΡΤ. ΡΥΘΜΙΣΗΣ ΚΟΠΗΣ ΙΜΑΝΤΑ	1	1
14-69901	ΨΑΛΙΔΙ ΚΟΨΙΜΑΤΟΣ ΙΜΑΝΤΑ	1	1
14-69902	ΟΔΗΓΟΣ ΤΡΥΠΗΜΑΤΟΣ ΠΡΟΦΙΛ	1	1
14-69903	ΤΡΥΠΑΝΙ ΔΙΑΣΤΑΣΗΣ ΠΡΟΦΙΛ	1	1

Τεχνικό σχεδιάγραμμα για 2 πόρτες

	Door weight	Door width	Door thickness	Glass thickness
W	-	≥600	45	-
FW	-	≥600	46.5	5
FD	-	≥600	46.5	5

Overlap 2 Doors ≤80  
2+0 Stacking Doors ≤60

SURFACE MOUNTING

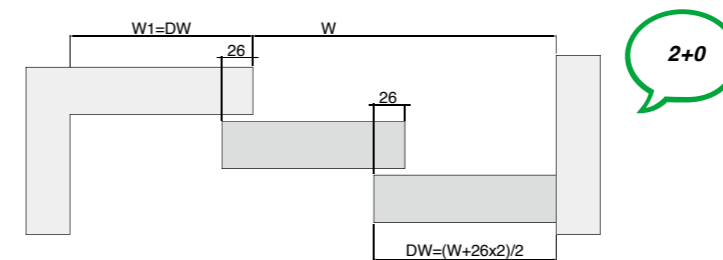
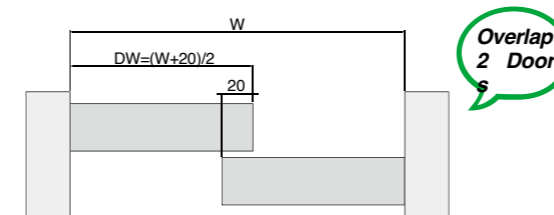
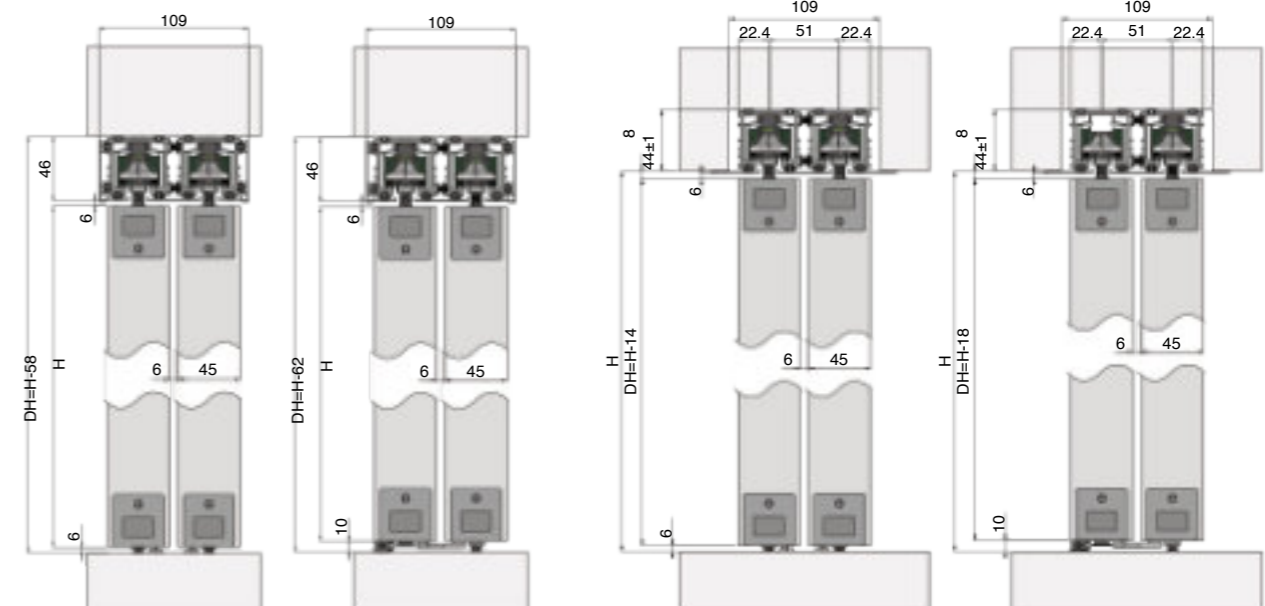
Overlap 2 Doors

2+0 Stacking Doors

CONCEALED MOUNTING

Overlap 2 Doors

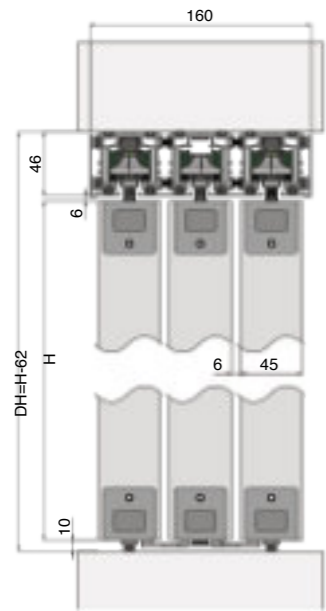
2+0 Stacking Doors



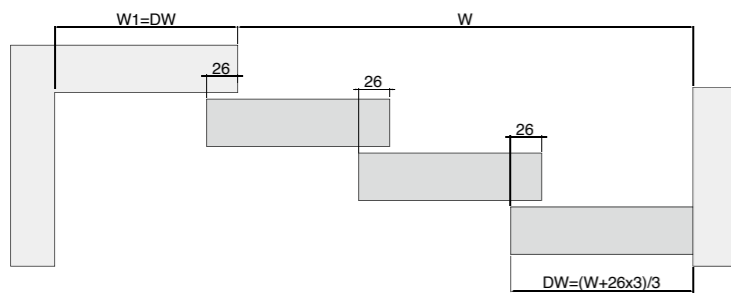
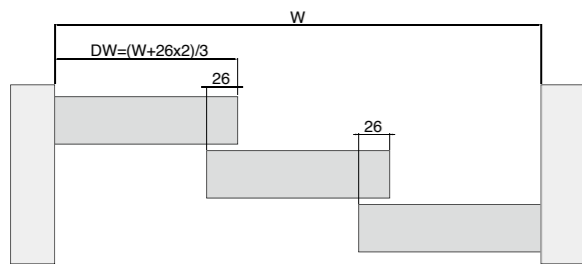
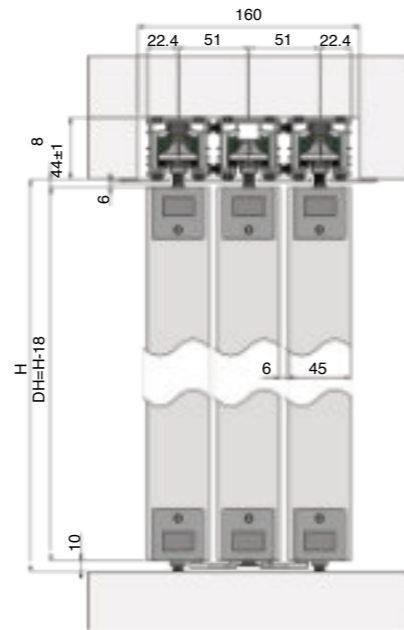
Τεχνικό σχεδιάγραμμα για 3 πόρτες

	Door weight	Door width	Door thickness	Glass/Wooden thickness
W	≤60	≥600	45	-
FW	≤60	≥600	46.5	5
FD	≤60	≥600	46.5	5

**SURFACE MOUNTING**



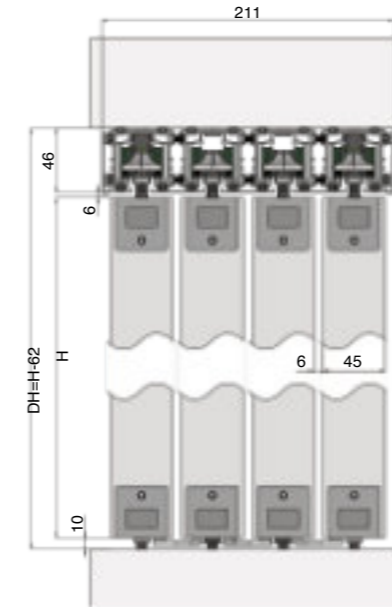
**CONCEALED MOUNTING**



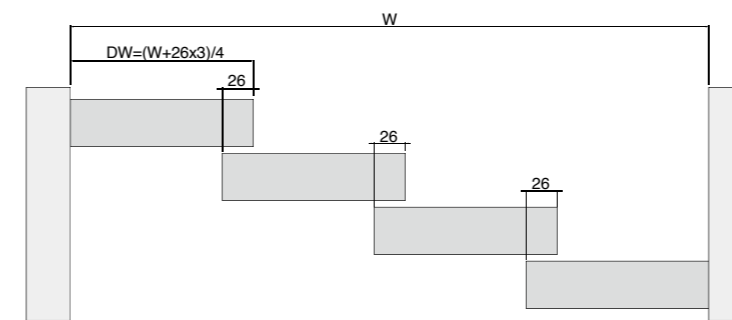
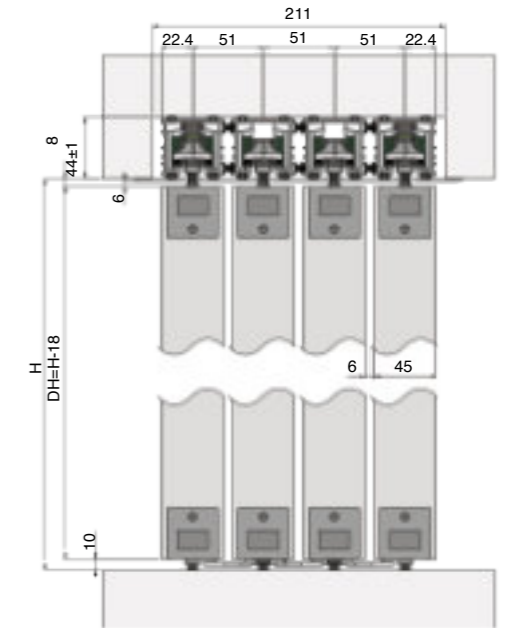
Τεχνικό σχεδιάγραμμα για 4 πόρτες

	Door weight	Door width	Door thickness	Glass/Wooden thickness
W	≤60	≥600	45	-
FW	≤60	≥600	46.5	5
FD	≤60	≥600	46.5	5

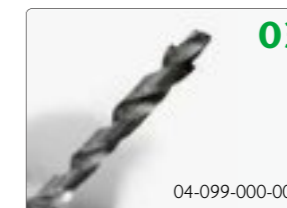
**SURFACE MOUNTING**



**CONCEALED MOUNTING**

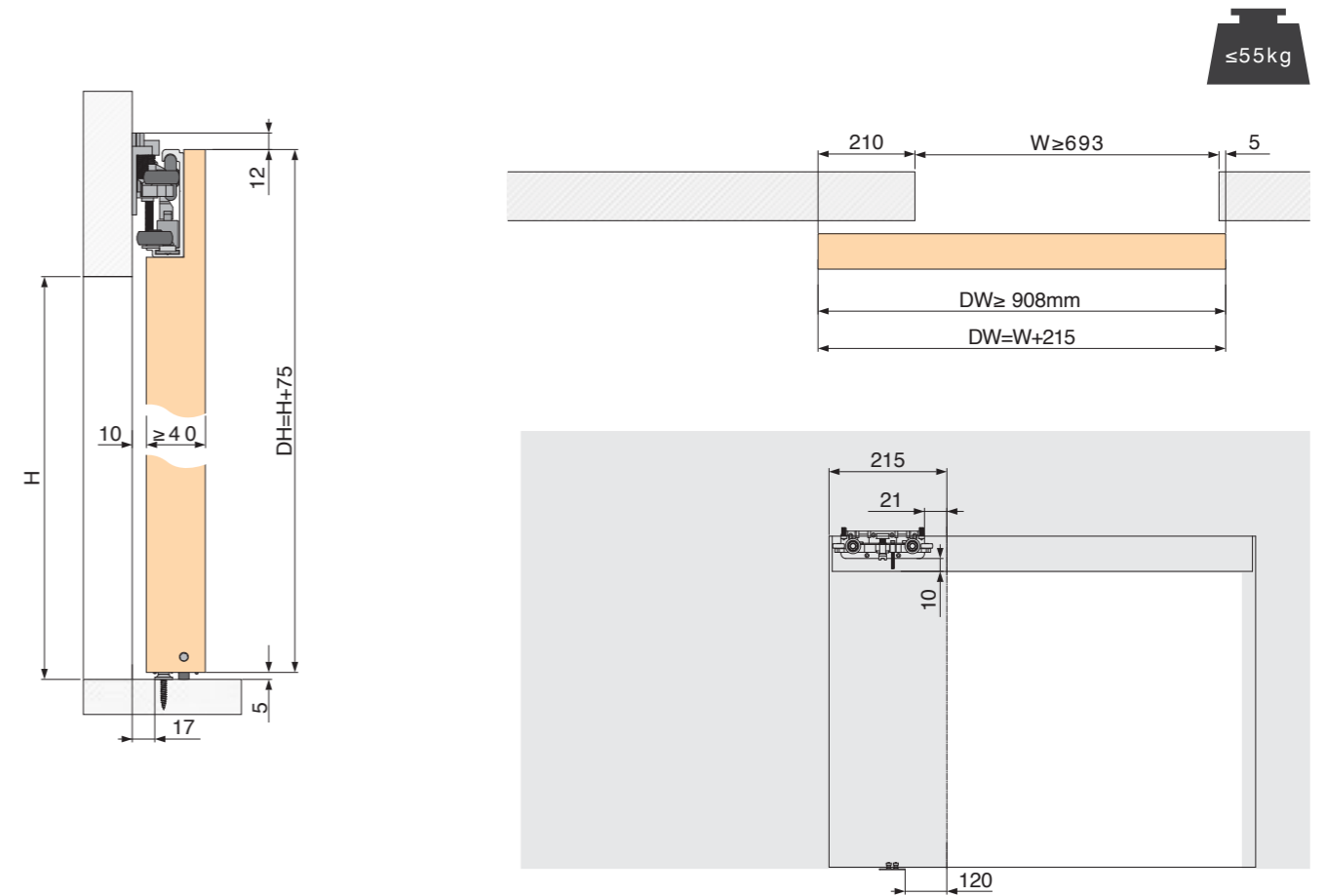
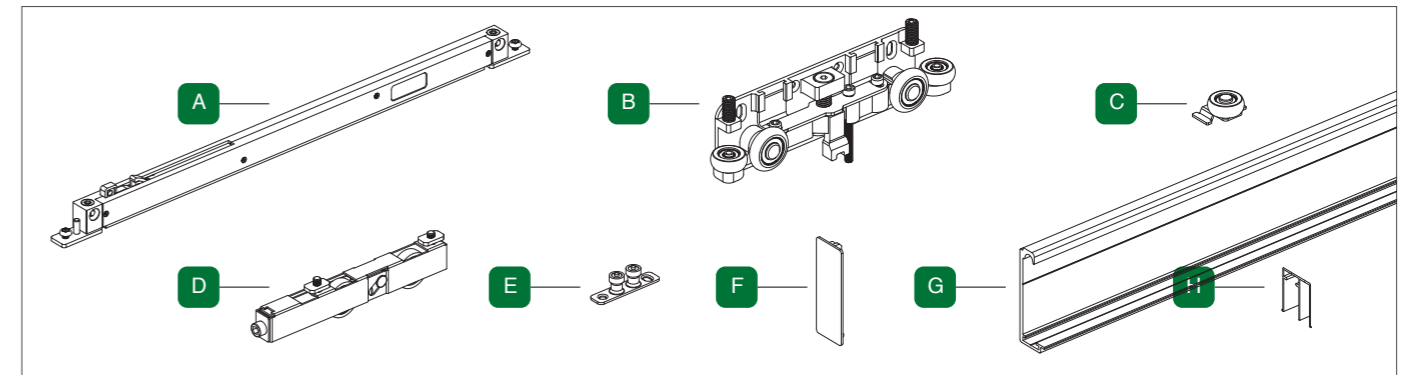


Εξαρτήματα τοποθέτησης





Τεχνικό σχεδιάγραμμα



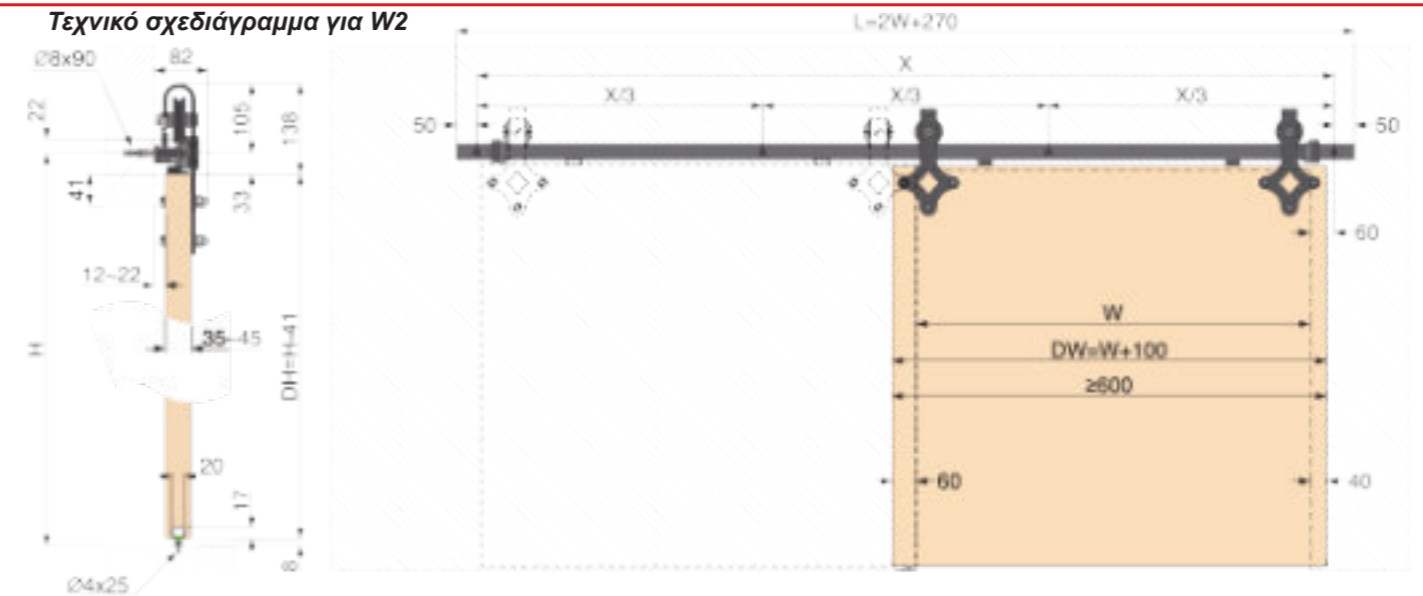
GHOST DOOR



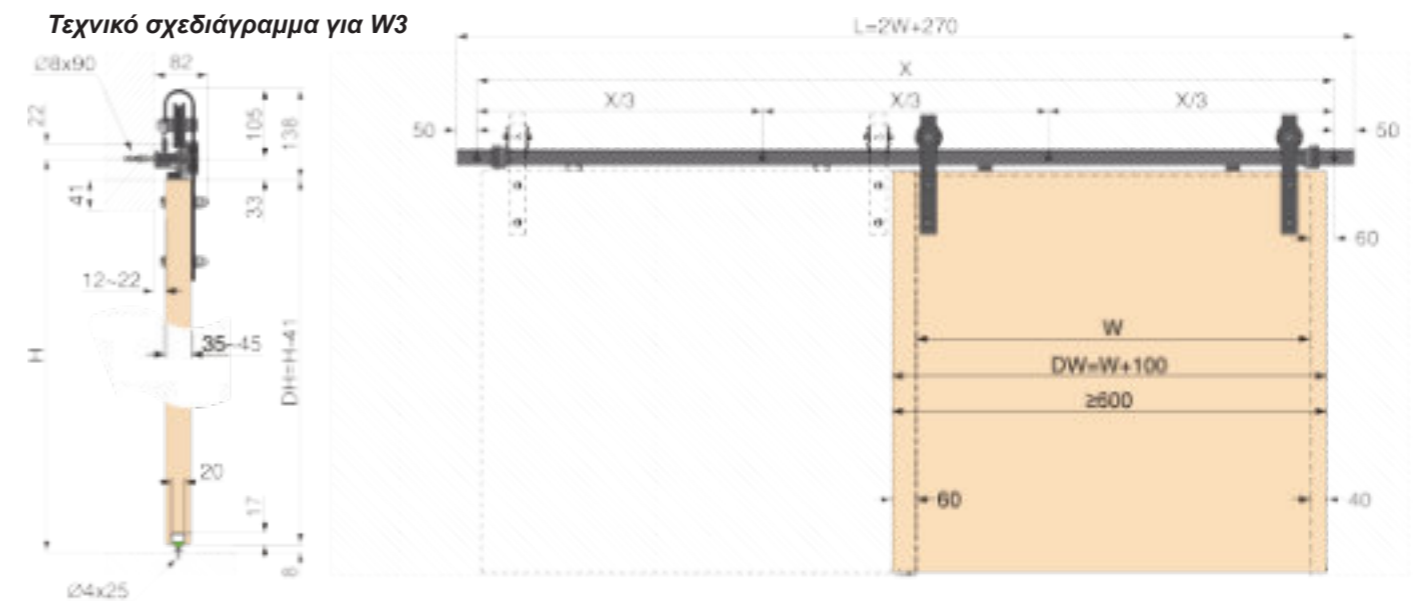
14-6000	ΚΙΤ ΚΡΥΦΗΣ ΠΟΡΤΑΣ 55Kg	-	1
---------	------------------------	---	---



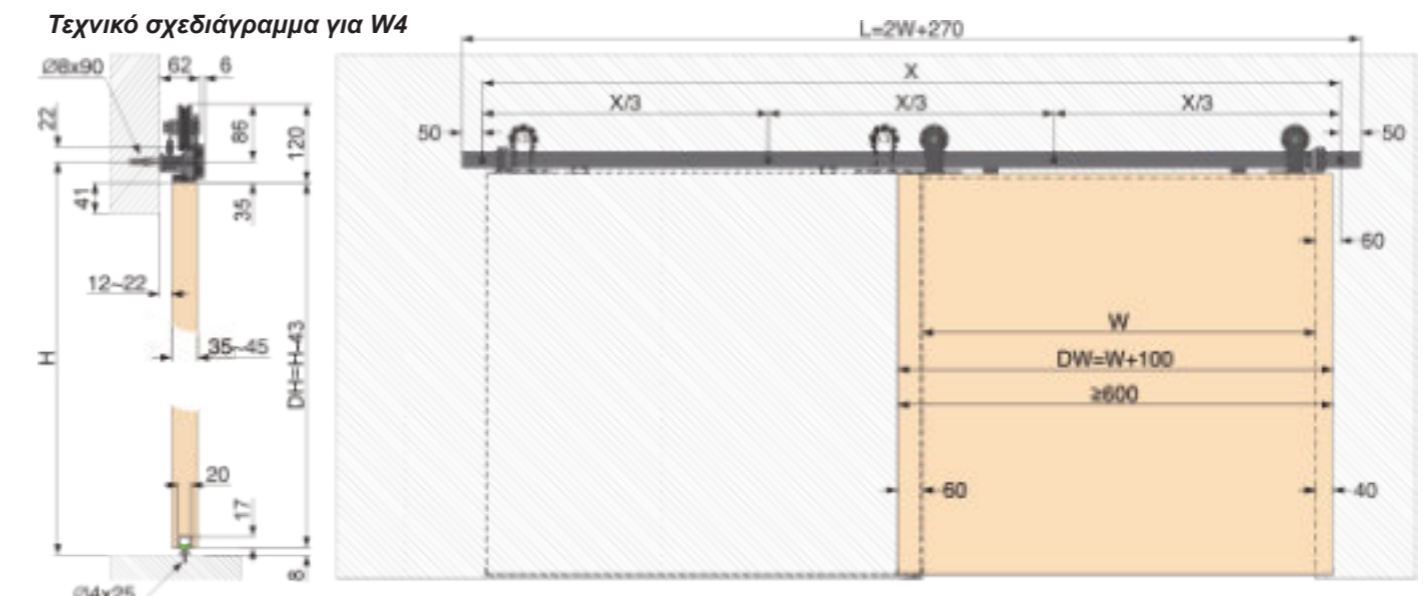
Τεχνικό σχεδιάγραμμα για W2



Τεχνικό σχεδιάγραμμα για W3



Τεχνικό σχεδιάγραμμα για W4



NAVIGATOR



Barcode	Icon	Icon	Icon
14-623	ΡΑΟΥΛΑ W3 80Kg	-	1
14-6400	ΡΑΟΥΛΑ W2 80Kg	-	1
14-625	ΟΔΗΓΟΣ ΑΝΩ ΜΑΥΡΟ 2.5m	-	1
14-638	ΟΔΗΓΟΣ ΑΝΩ ΜΑΥΡΟ 4m	-	1
14-6091	ΟΔΗΓΟΣ ΚΑΤΩ ΜΑΥΡΟ 4m	-	1
14-624	ΦΡΕΝΟ 80Kg	-	1

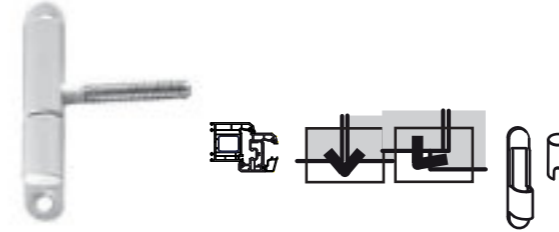
**ΒΙΔΩΤΟΣ ΜΕΝΤΕΣΕΣ**



Barcode	Description	Unit	Stock
01-0033	Φ13 ΝΙΚΕΛ	100	-
01-0184	Φ14 ΝΙΚΕΛ	100	-

Dimension	Diameter (Ø)		
	13	14	16
H	44,5	40,5	53,5
I	12,5	12,5	14,5
Hm	22	24	28,5
Hf	22	24	28,5
Øp	8,4	8,9	10,4
Hp	18,1	17,5	18,8
ØGm	7,2	6,3	6,8
Lm	35	40	48
ØGf	7,8	6,3	6,8
Lf	35	40	48

**ΒΙΔΩΤΟΣ ΜΕΝΤΕΣΕΣ**



Barcode	Description	Unit	Stock
01-0182	Φ15 ΝΙΚΕΛ	-	100

For ref. E20080  
For ref. E20081

**ΒΙΔΩΤΟΣ ΜΕΝΤΕΣΕΣ**



Barcode	Description	Unit	Stock
01-0252	Φ14 ΜΠΡΟΝΖΕ	12	120
01-0255	Φ14 ΝΙΚΕΛ	12	120
01-02523	Φ14 ΑΝΟΞΕΙΔΩΤΟ	12	120
01-02500	Φ16 ΝΙΚΕΛ	12	120

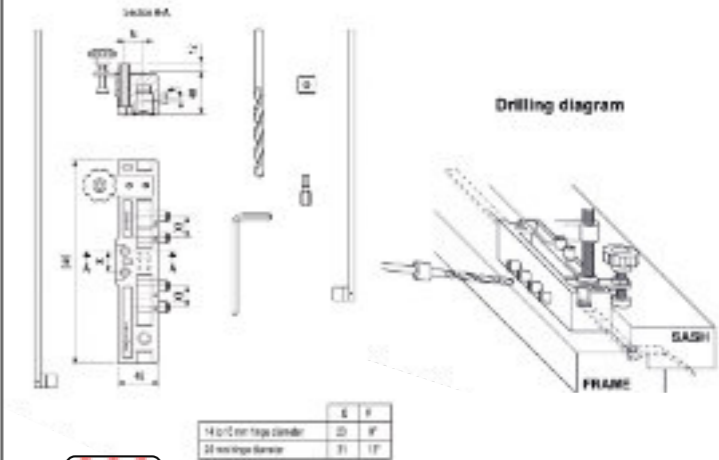
Dimension	E21150 - E21195			E21190
	Ø14	Ø16	Ø16	Ø16
H	82	82	82	82
I	95	95	95	95
Hm	41	41	41	41
Hf	41	41	41	41
Øp	8,5	10	10	10
Hp	31	31	31	31
ØGm	8,3	8,8	8,8	8,8
Lm	30,5	48,5	65	65
ØGf	8,3	8,8	8,8	8,8
Lf	30,5	48,5	65	65
Im / If	25	25	25	25
Il	15	16	16	16
ØGm1 / ØGf1	7,4	7,7	7,7	7,7
Lm1 / Lf1	40	50	65	65

**ΚΑΠΑΚΙ ΒΙΔΩΤΟΥ ΡΥΘΜΙΖΟΜΕΝΟΥ ΜΕΝΤΕΣΕ**



Barcode	Description	Unit	Stock
01-02531	Φ14 (ΝΙΚΕΛ ΜΑΤ)	20	200
01-0253	Φ14 (ΧΡΥΣΟ)	20	200
01-02530	Φ14 (ΝΙΚΕΛ)	20	200
01-02533	Φ14 (ΚΑΦΕ)	20	200
01-02535	Φ14 (ΛΕΥΚΟ)	20	200
01-02532	Φ14 (ΜΠΡΟΝΖΕ)	20	200
01-02534	Φ14 (ΜΑΥΡΟ)	20	200
01-02520	Φ16 (ΚΑΦΕ)	20	200
01-02522	Φ16 (ΧΡΥΣΟ)	20	200
01-02521	Φ16 (ΝΙΚΕΛ)	20	200
01-02524	Φ16 (ΝΙΚΕΛ ΜΑΤ)	20	200
01-02528	Φ16 (ΜΑΥΡΟ)	20	200
01-0260	Φ20 (ΧΡΥΣΟ)	20	200
01-0262	Φ20 (ΝΙΚΕΛ)	20	200
01-0263	Φ20 (ΝΙΚΕΛ ΜΑΤ)	20	200
01-0266	Φ20 (ΜΑΥΡΟ)	20	200

**ΚΙΤ ΤΟΠΟΘΕΤΗΣΗΣ ΒΙΔΩΤΟΥ ΡΥΘΜΙΖΟΜΕΝΟΥ ΜΕΝΤΕΣΕ**



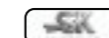
Barcode	Description	Unit	Stock
01-036	Φ14/16 ΚΙΤ	?	?
01-0360	Φ14/16 ΓΙΑ ΠΟΡΤΑ ΧΩΡΙΣ ΠΑΤΟΥΡΑ	?	?
01-0361	Φ20 ΚΙΤ	?	?
01-0362	Φ14/16 ΣΚΕΤΟ	?	?

**ΒΙΔΩΤΟΣ ΜΕΝΤΕΣΕΣ ΡΥΘΜΙΖΟΜΕΝΟΣ**



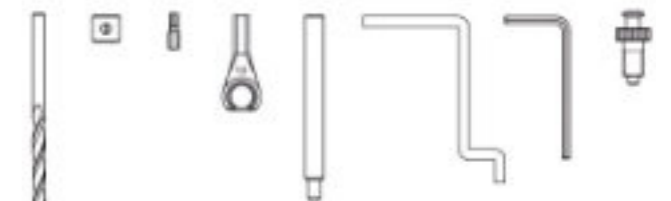
Barcode	Description	Unit	Stock
01-0259	Φ20 ΧΡΥΣΟ	12	60
01-025900	Φ20 ΝΙΚΕΛ	12	60

Dimension	Diameter (Ø)	
	16	20
H	99	111
I	66	78
Hm	56	62
Hf	42	48
Øp	11	14
Hp	51	59
ØGm	8,8	9,3
Lm	49	54
ØGf	8,8	9,3
Lf	49	54
Im / If	25	30
Il	16	18<
ØGm1 / ØGf1	7,7	8,2
Lm1 / Lf1	50	55



Barcode	Description	Unit	Stock
01-0283	Φ14 (ΧΡΥΣΟ)	12	240
01-0284	Φ14 (ΝΙΚΕΛ)	12	240
01-0285	Φ14 (ΝΙΚΕΛ ΜΑΤ)	12	240
01-0289	Φ14 (ΜΑΥΡΟ ΜΑΤ)	12	240
01-0290	Φ14 (ΛΕΥΚΟ ΜΑΤ)	12	240
01-0286	Φ16 (ΧΡΥΣΟ)	12	240
01-0287	Φ16 (ΝΙΚΕΛ)	12	240
01-0288	Φ16 (ΝΙΚΕΛ ΜΑΤ)	12	240

**ΤΡΥΠΑΝΙΑ ΒΙΔΩΤΟΥ ΡΥΘΜΙΖΟΜΕΝΟΥ ΜΕΝΤΕΣΕ**



Barcode	Description	Unit	Stock
01-0372	Φ14 7,7mm (ΤΡΥΠΑΝΙΑ)	?	?
01-0371	Φ16 7,9mm (ΤΡΥΠΑΝΙΑ)	?	?
01-03710	Φ14/16/20 5mm (ΜΥΤΕΣ)	?	?
01-0374	Φ20 8,2mm (ΤΡΥΠΑΝΙΑ)	?	?

**ΡΥΘΜΙΖΟΜΕΝΟΣ ΚΡΥΦΟΣ ΜΕΝΤΕΣΕΣ ECLIPSE 2.2**



AGB

Barcode	Material	Weight	Quantity
01-0251600	ΝΙΚΕΛ ΜΑΤ	12	-
01-0251602	ΜΑΥΡΟ	12	-
01-0251604	ΜΠΡΟΝΖΕ	12	-

**Adjustments:**

- ±2 mm vertical adjustment: loosen the screws 1 using a screwdriver (A) or a wedge which is suitable for Eclipse hinges, an E3000/01.01. After this operation tighten the screws.
- ±1 mm pressure adjustment: loosen the screws 2 and move the hinge body. After this operation tighten the screws.
- ±1.5 mm horizontal adjustment: move the screws 3.

**Covers available:**

FRAME	SASH	Plastic material: An. E3000/01.XX
-------	------	-----------------------------------

**ΚΡΥΦΟΣ ΜΕΝΤΕΣΕΣ ΕΠΑΝΑΦΟΡΑΣ ECLIPSE 3.2 HD**

• Χωρίς soft-closing



AGB

Barcode	Material	Weight	Quantity
01-0251636	40Kg ΝΙΚΕΛ ΜΑΤ	1	20
01-02516361	60Kg ΝΙΚΕΛ ΜΑΤ	1	20
01-02516364	40Kg ΜΑΥΡΟ	1	20
01-02516365	60Kg ΜΑΥΡΟ	1	20

**Adjustments:**

- ±2 mm vertical adjustment: loosen the screws 1 and, against the spring force, move vertically the hinge body using a screwdriver (A) and the wedge, an E3000/01.01.
- ±1 mm pressure adjustment: loosen the screws 2 and move the hinge body. After this operation tighten the screws.
- ±1.5 mm horizontal adjustment: move the screws 3.

**Covers available:**

FRAME	SASH	Plastic material: An. E3000/01.XX
-------	------	-----------------------------------

**ΡΥΘΜΙΖΟΜΕΝΟΣ ΚΡΥΦΟΣ ΜΕΝΤΕΣΕΣ ECLIPSE 3.0**



AGB

Barcode	Material	Weight	Quantity
01-025165	ΧΡΥΣΟ	12	-
01-025163	ΝΙΚΕΛ ΜΑΤ	12	-
01-025174	ΛΕΥΚΟ	12	-
01-0251632	ΜΑΥΡΟ	12	-

**Adjustments:**

- ±2 mm vertical adjustment: loosen the screws 1 using a screwdriver (A) or a wedge which is suitable for Eclipse hinges, an E3000/01.01. After this operation tighten the screws.
- ±1 mm pressure adjustment: loosen the screws 2 and move the hinge body. After this operation tighten the screws.
- ±1.5 mm horizontal adjustment: move the screws 3.

**Covers available:**

FRAME	SASH	Plastic material: An. E3000/01.XX
-------	------	-----------------------------------

**ΡΥΘΜΙΖΟΜΕΝΟΣ ΚΡΥΦΟΣ ΜΕΝΤΕΣΕΣ ECLIPSE 4.1**



AGB

Barcode	Material	Weight	Quantity
01-0251993	ΝΙΚΕΛ ΜΑΤ	12	-
01-0251996	ΜΑΥΡΟ	12	-

**Adjustments:**

- ±2 mm vertical adjustment: loosen the screws 1 and, against the spring force, move vertically the hinge body using a screwdriver (A) and the wedge, an E3000/01.01.
- ±1 mm pressure adjustment: loosen the screws 2 and move the hinge body. After this operation tighten the screws.
- ±1.5 mm horizontal adjustment: move the screws 3.

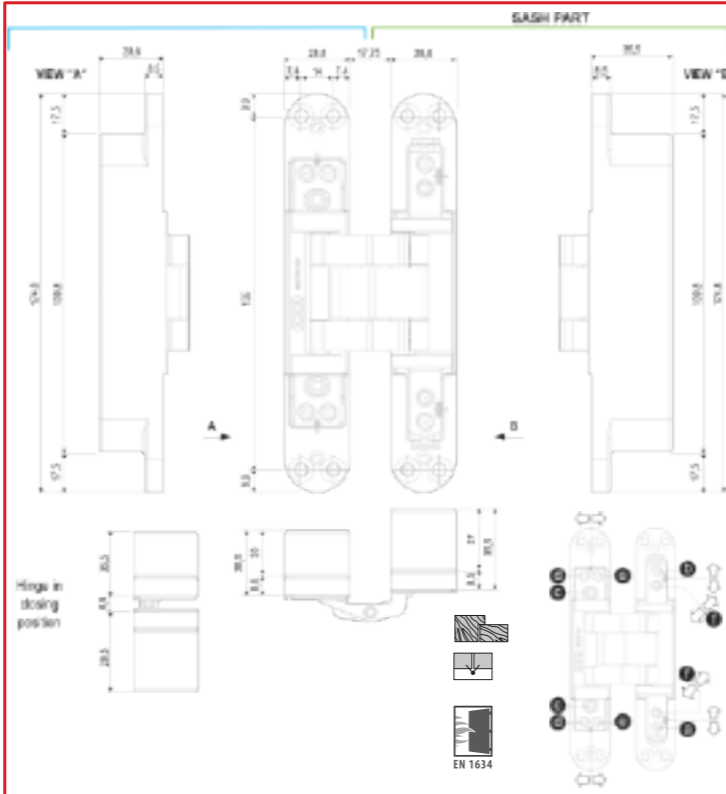
**Covers available:**

FRAME	SASH	Plastic material: An. E3000/01.XX
-------	------	-----------------------------------

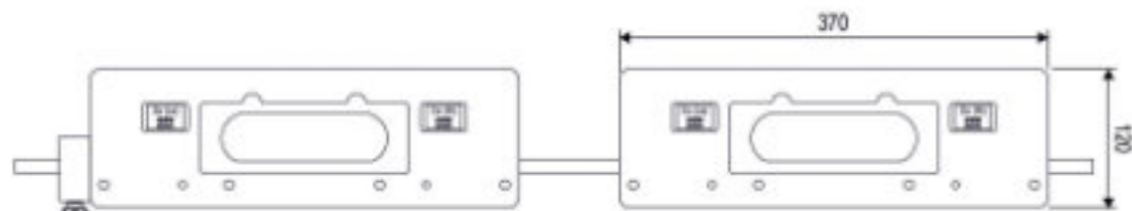
**ΡΥΘΜΙΖΟΜΕΝΟΣ ΚΡΥΦΟΣ ΜΕΝΤΕΣΕΣ ECLIPSE 5.0**



Barcode	Material	Weight	Quantity
01-0251640	ΝΙΚΕΛ ΜΑΤ	1	-
01-0251641	ΜΑΥΡΟ	1	-



**ΕΞΑΡΤΗΜΑ ΤΟΠΟΘΕΤΗΣΗΣ ΜΕΝΤΕΣΕ ECLIPSE**

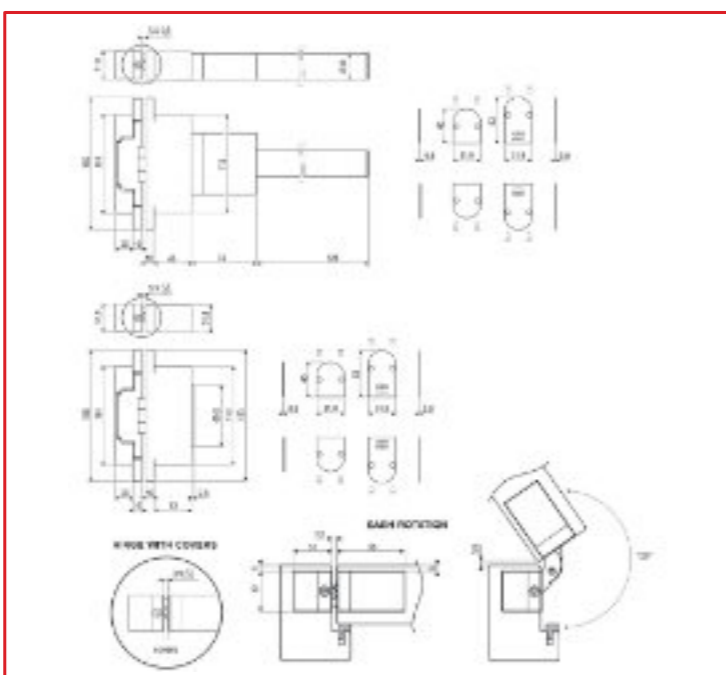


Barcode	Material	Weight	Quantity
01-025177	ECLIPSE 3.0	1	-
01-0251770	ECLIPSE 2.0	1	-

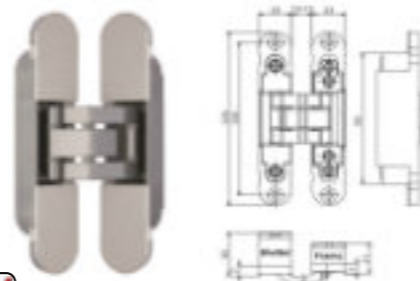
**ΡΥΘΜΙΖΟΜΕΝΟΣ ΚΡΥΦΟΣ ΜΕΝΤΕΣΕΣ ECLIPSE ΜΕ ΕΠΑΝΑΦΟΡΑ ΚΑΙ ΦΡΕΝΟ**



Barcode	Material	Weight	Quantity
01-02516362	ΚΙΤ ΕΠΑΝΑΦΟΡΑΣ (ΝΙΚΕΛ ΜΑΤ)	1	-
01-02516363	ΜΕΝΤΕΣΕΣ ΣΤΗΡΙΞΗΣ (ΝΙΚΕΛ ΜΑΤ)	1	-

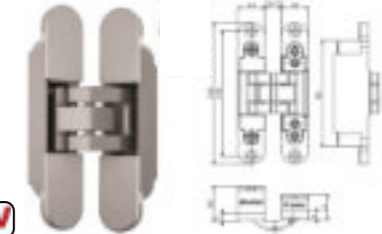


**ΚΡΥΦΟΣ ΜΕΝΤΕΣΕΣ IN235**



Barcode	Material	Weight	Quantity
01-070	20KG (ΝΙΚΕΛ ΜΑΤ)	6	18

**ΚΡΥΦΟΣ ΜΕΝΤΕΣΕΣ IN230**



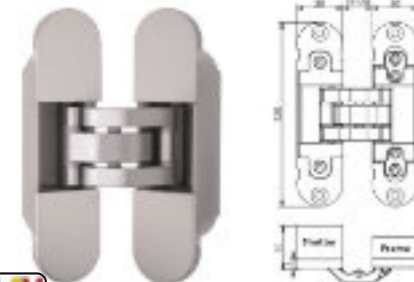
Barcode	Material	Weight	Quantity
01-071	30KG (ΝΙΚΕΛ ΜΑΤ)	6	18
01-073	30KG (ΜΑΥΡΟ ΜΑΤ)	6	18
01-0700	30KG (ΛΕΥΚΟ)	6	18

**ΚΡΥΦΟΣ ΜΕΝΤΕΣΕΣ IN300**



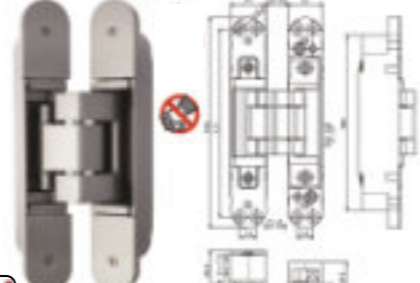
Barcode	Material	Weight	Quantity
01-083	30KG (ΝΙΚΕΛ)	6	18
01-084	30KG (ΜΑΥΡΟ)	6	18
01-082	30KG (ΛΕΥΚΟ)	6	18

**ΚΡΥΦΟΣ ΜΕΝΤΕΣΕΣ IN303**



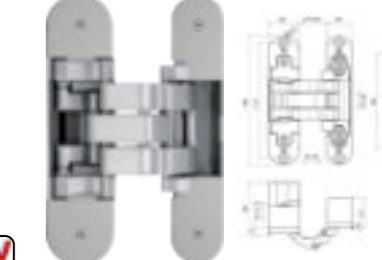
Barcode	Material	Weight	Quantity
01-072	40KG (ΝΙΚΕΛ ΜΑΤ)	6	18

**ΚΡΥΦΟΣ ΜΕΝΤΕΣΕΣ IN310**



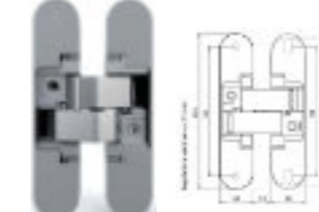
Barcode	Material	Weight	Quantity
01-078	60KG (ΝΙΚΕΛ ΜΑΤ)	1	-

**ΚΡΥΦΟΣ ΜΕΝΤΕΣΕΣ IN570**



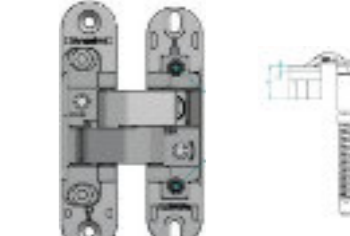
Barcode	Material	Weight	Quantity
01-0730	30KG (ΝΙΚΕΛ ΜΑΤ)	1	-
01-085	30KG (ΜΑΥΡΟ ΜΑΤ)	1	-

**ΚΡΥΦΟΣ ΜΕΝΤΕΣΕΣ N580**



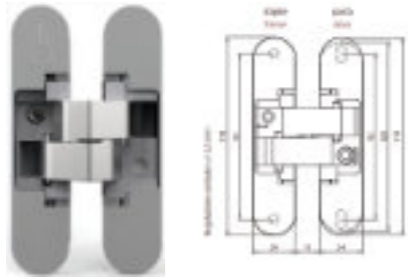
Barcode	Material	Weight	Quantity
01-025199	20KG (ΝΙΚΕΛ ΜΑΤ)	1	42
01-0251980	20KG (ΜΑΥΡΟ ΜΑΤ)	1	42
01-0251981	20KG (ΛΕΥΚΟ ΜΑΤ)	1	42

**ΚΡΥΦΟΣ ΜΕΝΤΕΣΕΣ BATTISTA N680**



Barcode	Material	Weight	Quantity
01-025197	(ΝΙΚΕΛ ΜΑΤ)	1	-

**ΚΡΥΦΟΣ ΜΕΝΤΕΣΕΣ  
N521 ΛΑΜΠΑ 13**



**Αποστολή**

Barcode	Product Name	Weight	Quantity	Material
01-025196	20KG ΤΡΥΠΗΜΑ 21mm (ΝΙΚΕΛ ΜΑΤ)	1	42	
01-0251990	20KG ΤΡΥΠΗΜΑ 21mm (ΧΡΥΣΟ)	1	42	
01-0251960	20KG ΤΡΥΠΗΜΑ 21mm (ΜΑΥΡΟ)	1	42	
01-0251991	20KG ΤΡΥΠΗΜΑ 21mm (ΛΕΥΚΟ)	1	42	

**ΚΡΥΦΟΣ ΜΕΝΤΕΣΕΣ  
ΡΥΘΜΙΖΟΜΕΝΟΣ**



**Αποστολή**

Barcode	Product Name	Weight	Quantity	Material
00-3121	N111 ΑΡΙΣΤΕΡΟ (ΝΙΚΕΛ)	1	-	
00-3111	N111 ΔΕΞΙ (ΝΙΚΕΛ)	1	-	

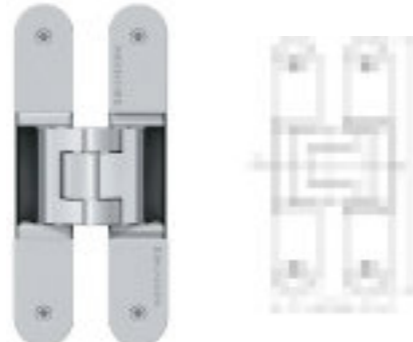
**ΚΡΥΦΟΣ ΜΕΝΤΕΣΕΣ 3D**



**TECTUS**

Barcode	Product Name	Weight	Quantity	Material
01-025270	N240 30KG (ΝΙΚΕΛ ΜΑΤ)	2	-	
01-025271	N240 30KG (ΜΑΥΡΟΣ)	2	-	
01-025272	N240 30KG (ΛΕΥΚΟ)	2	-	

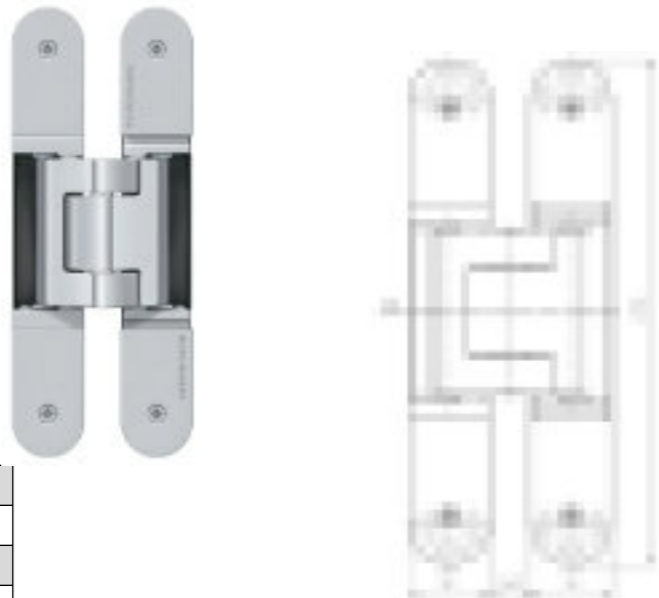
**ΚΡΥΦΟΣ ΜΕΝΤΕΣΕΣ 3D**



**TECTUS**

Barcode	Product Name	Weight	Quantity	Material
01-025185	N340 40KG (ΝΙΚΕΛ ΜΑΤ)	2	-	
01-0251850	N340 40KG (ΜΑΥΡΟΣ)	2	-	
01-0251851	N340 40KG (ΛΕΥΚΟ)	2	-	

**ΚΡΥΦΟΣ ΜΕΝΤΕΣΕΣ 3D**

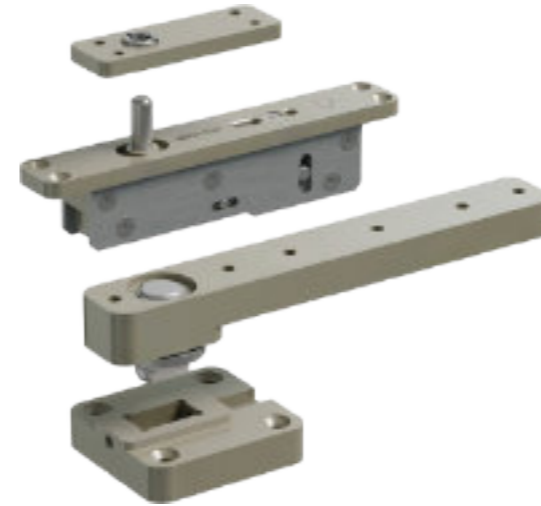


**TECTUS**

Barcode	Product Name	Weight	Quantity	Material
01-02526	N540 60KG (ΝΙΚΕΛ ΜΑΤ)	2	-	
01-025260	N540 60KG (ΜΑΥΡΟΣ)	2	-	
01-025261	N540 60KG (ΛΕΥΚΟ)	2	-	

**ΚΡΥΦΟΣ ΜΕΝΤΕΣΕΣ ΔΑΠΕΔΟΥ ΡΙΝΟΤ**

- Πάχος πόρτας από 40mm - 90mm
- Εύκολη και γρήγορη εγκατάσταση
- Δυνατότητα ρύθμισης επάνω και κάτω μέρους
- Άνοιγμα και προς τις 2 κατευθύνσεις με εύρος κίνησης 360°
- Για οικιακή και επαγγελματική χρήση



Barcode	Product Name	Weight	Quantity	Material
06-412	MPH-150 250KG (ΑΝΟΔΕΙΩΜΕΝΟ)	1	-	
06-411	MPH-300 500KG (ΑΝΟΔΕΙΩΜΕΝΟ)	1	-	
06-414	MPH-150 250KG (ΜΑΥΡΟ ΑΝΟΔ.)	1	-	



**ΚΡΥΦΟΣ ΜΕΝΤΕΣΕΣ ΔΑΠΕΔΟΥ ΡΙΝΟΤ**

- Πάχος πόρτας από 40mm - 90mm
- Εύκολη και γρήγορη εγκατάσταση
- Δυνατότητα ρύθμισης επάνω και κάτω μέρους
- Άνοιγμα και προς τις 2 κατευθύνσεις με εύρος κίνησης 360°
- Για οικιακή και επαγγελματική χρήση



Barcode	Product Name	Weight	Quantity	Material
06-409	MPH-150S 250KG (ΑΝΟΔΕΙΩΜΕΝΟ)	1	-	
06-410	MPH-300S 500KG (ΑΝΟΔΕΙΩΜΕΝΟ)	1	-	
06-413	MPH-150S 250KG (ΜΑΥΡΟ ΑΝΟΔ.)	1	-	

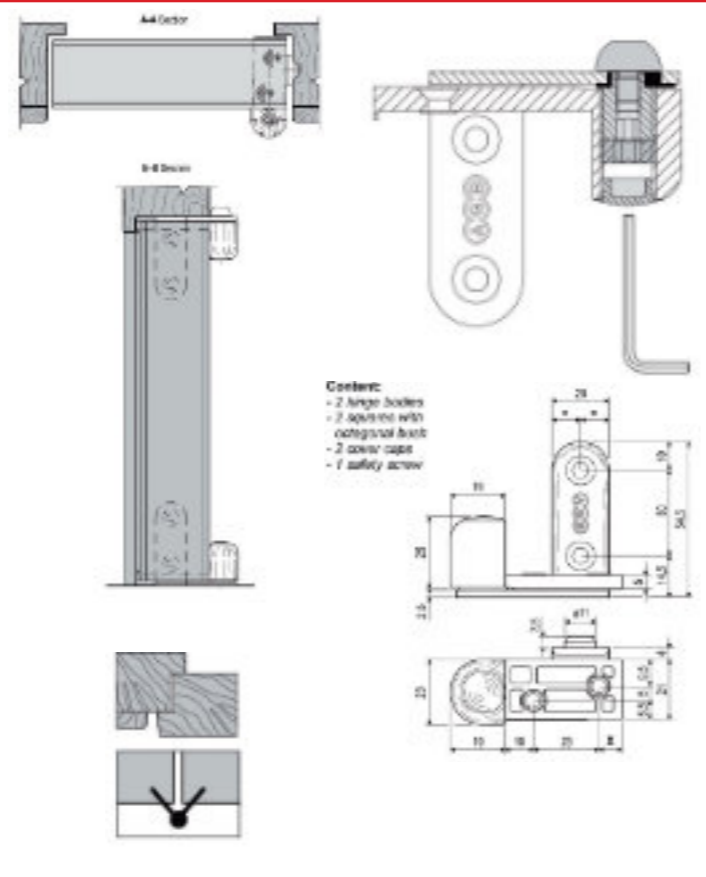


**ΜΕΝΤΕΣΕΣ 2R**

- Πλάτος πόρτας τουλάχιστον 60cm
- Πάχος πόρτας τουλάχιστον 45mm
- Βάρος πόρτας τουλάχιστον μέχρι 40 kg
- 180° άνοιγμα
- Κάθετη εφαρμογή



Barcode	Color	Box	Box
01-025161	41mm (NIKEA)	1	30
01-0251638	41mm (MAYPO)	1	30
01-02515	45mm (NIKEA)	1	30
01-0251639	45mm (MAYPO)	1	30
01-02516	45mm (ΧΡΥΣΟ)	1	30

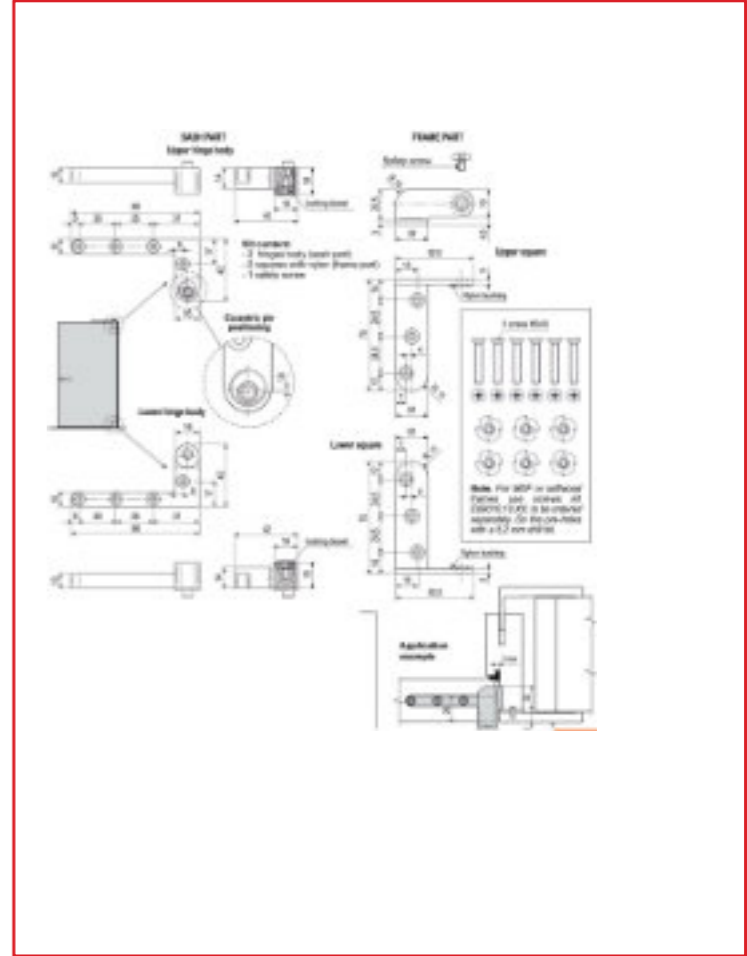


**ΜΕΝΤΕΣΕΣ COMPACT**

- Πλάτος πόρτας τουλάχιστον 60cm
- Πάχος πόρτας τουλάχιστον 35mm
- Βάρος πόρτας τουλάχιστον μέχρι 65 kg
- 2 ρυθμίσεις: οριζόντια - κάθετη



Barcode	Color	Box	Box
01-02519	ΑΡΙΣΤΕΡΟΣ (NIKEA MAT)	1	42
01-025180	ΔΕΞΙΟΣ (NIKEA MAT)	1	42

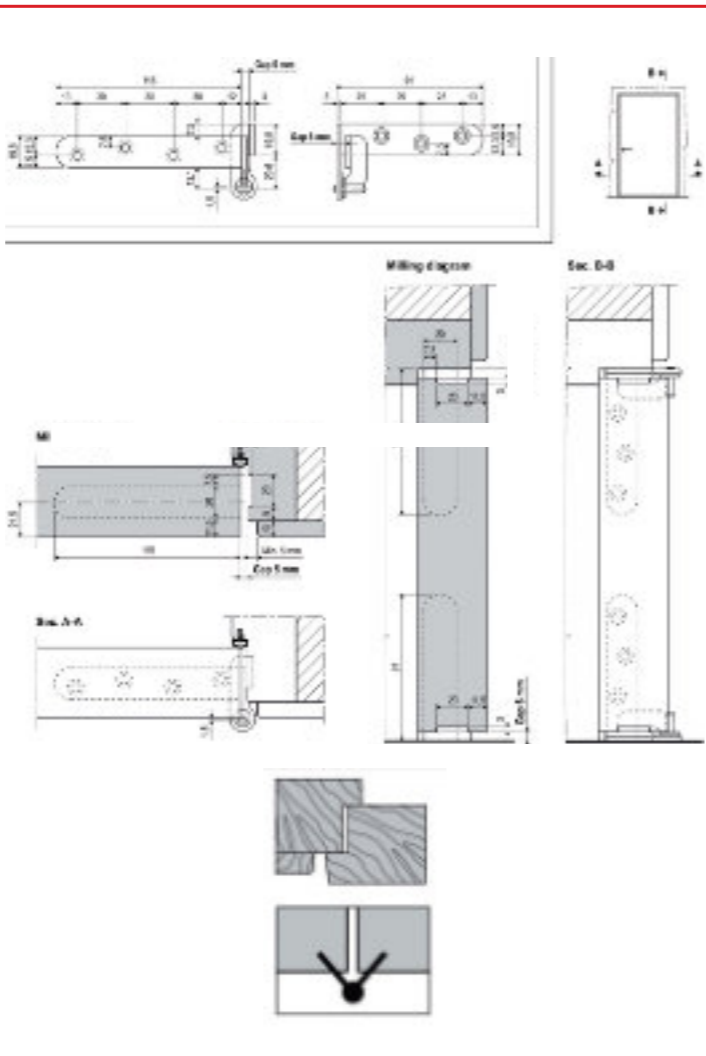


**ΜΕΝΤΕΣΕΣ ΡΙΒΟΤ**

- Βάρος πόρτας μέχρι 25 kg



Barcode	Color	Box	Box
01-02514	ΔΕΞΙΟΣ (NIKEA)	1	42
01-02513	ΑΡΙΣΤΕΡΟΣ (NIKEA)	1	42
01-02511	ΔΕΞΙΟΣ (ΧΡΥΣΟ)	1	42
01-02512	ΑΡΙΣΤΕΡΟΣ (ΧΡΥΣΟ)	1	42

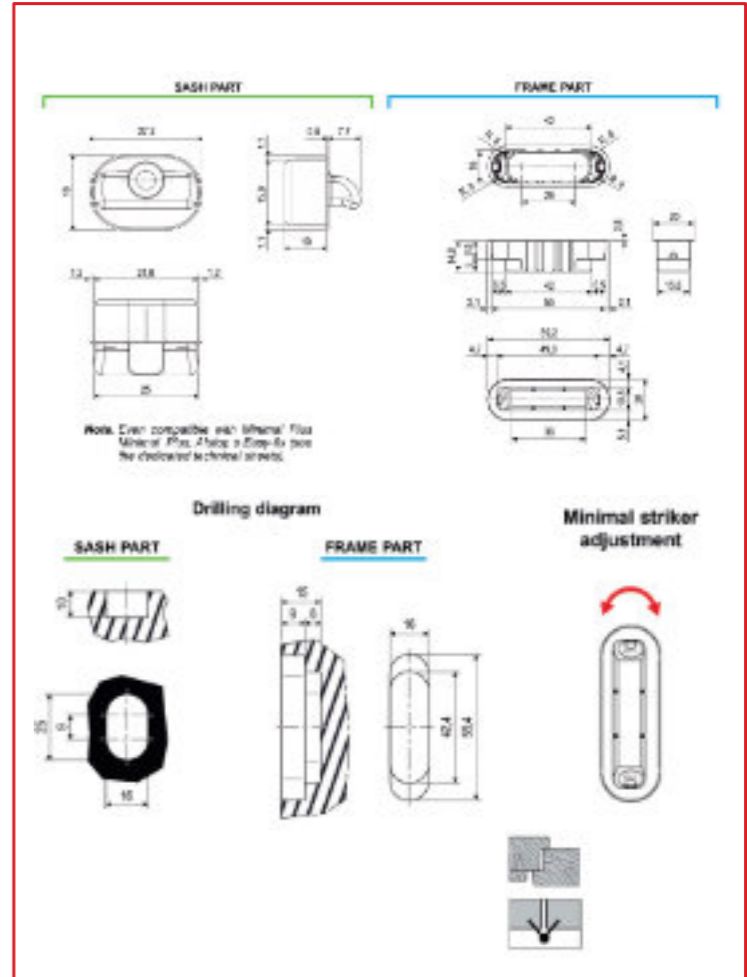


**ΕΞΑΡΤΗΜΑ ΕΥΘΥΓΡΑΜΜΙΣΗΣ**

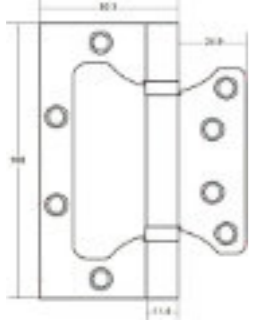
- Εξαρτήματα ευθυγράμμισης εσωτερικής ξύλινης πόρτας
- Ανάκτηση της κάμψης της πόρτας έως και 3mm



Barcode	Color	Box	Box
01-025162	ΓΚΡΙ	50	500
01-0251620	MAYPO	50	500



ΜΕΝΤΕΣΕΣ ΠΟΡΤΑΣ ΧΩΡΙΣ ΠΑΤΟΥΡΑ



ΚΩΔΙΚΟΣ	ΠΕΡΙΓΡΑΦΗ	ΠΑΚΕΤΙΑ	ΜΕΤΡΑ
01-25193	ΑΡΙΣΤΕΡΟ ΔΕΞΙ (ΝΙΚΕΛ)	2	30

ΜΕΝΤΕΣΕΣ ΠΥΡΑΝΤΟΧΟΣ



ΚΩΔΙΚΟΣ	ΠΕΡΙΓΡΑΦΗ	ΠΑΚΕΤΙΑ	ΜΕΤΡΑ
01-25194	ARRONE AR8182555 102x76x3mm (ΝΙΚΕΛ)	2	80
01-25198	ARRONE AR8182555 102x76x3mm (ΜΑΥΡΟ)	2	80

ΜΕΝΤΕΣΕΣ R30 ΠΥΡΑΝΤΟΧΟΣ



ΚΩΔΙΚΟΣ	ΠΕΡΙΓΡΑΦΗ	ΠΑΚΕΤΙΑ	ΜΕΤΡΑ
01-25195	ΑΡΙΣΤΕΡΟ	-	20
01-251950	ΔΕΞΙ	-	20

ΜΕΝΤΕΣΕΣ R30 ΠΥΡΑΝΤΟΧΟΣ



ΚΩΔΙΚΟΣ	ΠΕΡΙΓΡΑΦΗ	ΠΑΚΕΤΙΑ	ΜΕΤΡΑ
01-25197	ΑΡΙΣΤΕΡΟ	-	20
01-251970	ΔΕΞΙ	-	20

ΜΕΝΤΕΣΕΣ R60 ΠΥΡΑΝΤΟΧΟΣ



ΚΩΔΙΚΟΣ	ΠΕΡΙΓΡΑΦΗ	ΠΑΚΕΤΙΑ	ΜΕΤΡΑ
01-25196	ΑΡΙΣΤΕΡΟ	-	20
01-251960	ΔΕΞΙ	-	20

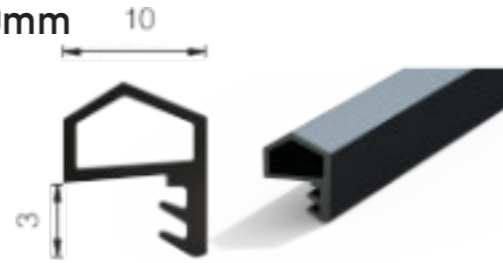
ΜΕΝΤΕΣΕΣ ΑΛΕ ΡΕΤΟΥΡ



Μ	28	29	30	33	36	39	42
A	50	75	100	125	150	175	200
B	12	12	12	12	14	16	16
T	19	21	23	22	40	39	36
Track	48	49	54	64	75	75	82

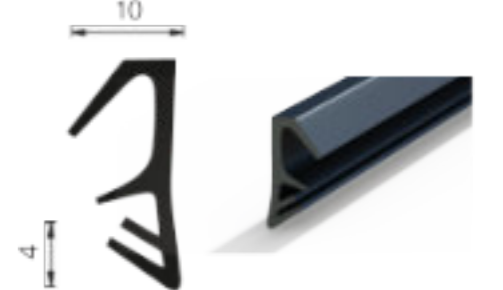
ΚΩΔΙΚΟΣ	ΠΕΡΙΓΡΑΦΗ	ΠΑΚΕΤΙΑ	ΜΕΤΡΑ
01-046	27/75 (ΧΡΥΣΟ)	1	30
01-047	30/100 (ΧΡΥΣΟ)	1	30
01-0473	33/125 (ΧΡΥΣΟ)	1	30
01-0460	29/75 (ΝΙΚΕΛ)	1	30
01-0470	30/100 (ΝΙΚΕΛ)	1	30
01-0475	33/125 (ΝΙΚΕΛ)	1	30
01-0478	29/75 (ΑΝΟΞΕΙΔΩΤΟ)	1	30
01-0477	30/100 (ΑΝΟΞΕΙΔΩΤΟ)	1	30
01-0479	33/125 (ΑΝΟΞΕΙΔΩΤΟ)	1	30

ΛΑΣΤΙΧΟ ΚΑΣΑΣ ΑΚΡΗ ΚΙΝΗΣΙΑ 10mm



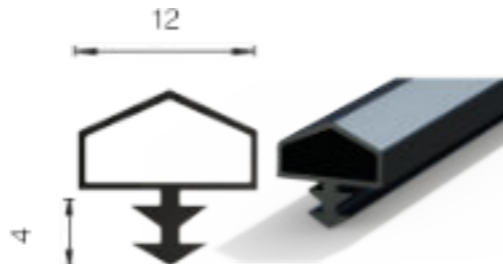
ΚΩΔΙΚΟΣ	ΠΕΡΙΓΡΑΦΗ	ΠΑΚΕΤΙΑ	ΜΕΤΡΑ
43-0100	1070/A (ΚΑΦΕ)	-	150m
43-009	1070 (ΛΕΥΚΟ)	-	150m
43-0090	1070 (ΔΙΑΦΑΝΟ)	-	150m
43-0101	1070 (ΜΑΥΡΟ)	-	150m
43-0091	1070/A (ΛΕΥΚΟ)	-	150m
43-0102	1070/A (ΚΑΦΕ ΣΚΟΥΡΟ)	-	150m

ΛΑΣΤΙΧΟ ΚΑΣΑΣ ΠΛΑΚΕ 10mm



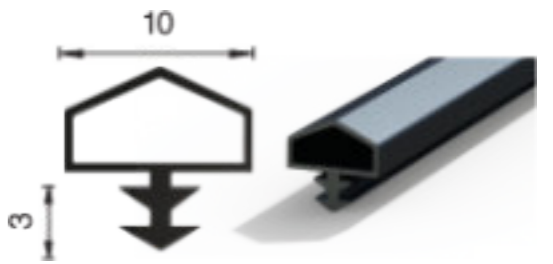
ΚΩΔΙΚΟΣ	ΠΕΡΙΓΡΑΦΗ	ΠΑΚΕΤΙΑ	ΜΕΤΡΑ
43-001	1003/A ΦΤΕΡΟΥ (ΛΕΥΚΟ)	125m	375m
43-002	1003/A ΦΤΕΡΟΥ (ΚΑΦΕ)	125m	375m
43-0020	1003/A (ΔΙΑΦΑΝΟ)	125m	375m
43-0021	1003/A (ΜΑΥΡΟ)	125m	375m
43-0022	1003/A (ΚΑΦΕ ΣΚΟΥΡΟ)	125m	375m

ΛΑΣΤΙΧΟ ΚΑΣΑΣ ΤΑΦ ΣΠΙΤΑΚΙ 12mm



ΚΩΔΙΚΟΣ	ΠΕΡΙΓΡΑΦΗ	ΠΑΚΕΤΙΑ	ΜΕΤΡΑ
43-007	1049 (ΛΕΥΚΟ)	125m	375m
43-00800	1049/A (ΚΑΦΕ)	125m	375m
43-0070	1049 (ΔΙΑΦΑΝΟ)	125m	375m

ΛΑΣΤΙΧΟ ΚΑΣΑΣ ΤΑΦ ΣΠΙΤΑΚΙ 10mm



ΚΩΔΙΚΟΣ	ΠΕΡΙΓΡΑΦΗ	ΠΑΚΕΤΙΑ	ΜΕΤΡΑ
43-006	1045/A (ΚΑΦΕ)	180m	540m
43-00600	1045/A (ΚΑΦΕ ΣΚΟΥΡΟ)	180m	540m
43-005	1045/A (ΛΕΥΚΟ)	180m	540m
43-0050	1045/A (ΔΙΑΦΑΝΟ)	180m	540m
43-0061	1045/A (ΜΑΥΡΟ)	180m	540m

ΛΑΣΤΙΧΟ ΚΑΣΑΣ ΑΥΤΟΚΟΛΛΗΤΟ



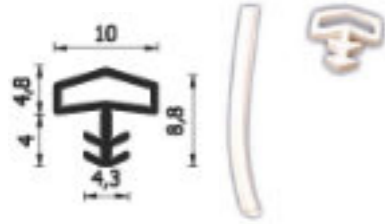
ΚΩΔΙΚΟΣ	ΠΕΡΙΓΡΑΦΗ	ΠΑΚΕΤΙΑ	ΜΕΤΡΑ
43-022	(ΛΕΥΚΟ)	-	1
43-023	(ΚΑΦΕ)	-	1

ΛΑΣΤΙΧΟ ΚΑΣΑΣ L2100



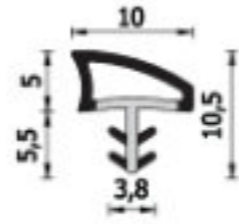
ΚΩΔΙΚΟΣ	ΠΕΡΙΓΡΑΦΗ	ΠΑΚΕΤΙΑ	ΜΕΤΡΑ
43-200	N8700 15x4mm (ΜΑΥΡΟ)	-	150
43-201	N8700 15x4mm (ΛΕΥΚΟ)	-	150
43-202	N8700 15x4mm (ΚΑΦΕ)	-	150
43-203	N8600 20x4mm (ΜΑΥΡΟ)	-	150
43-204	N8600 20x4mm (ΛΕΥΚΟ)	-	150
43-205	N8600 20x4mm (ΚΑΦΕ)	-	150

ΛΑΣΤΙΧΟ ΚΑΣΑΣ ΤΑΦ ΣΠΙΤΑΚΙ 10mm



Barcode	Color	Icon	Length
43-014	106/Z (ΚΑΦΕ)	-	408m
43-013	106/Z (ΛΕΥΚΟ)	-	408m
43-0130	106/K (ΔΙΑΦΑΝΟ)	-	408m
43-0132	106/Z (ΜΑΥΡΟ)	-	408m
43-0131	106/Z (ΜΠΕΖ)	-	408m
43-0133	106/Z (ΓΚΡΙ)	-	408m

ΛΑΣΤΙΧΟ ΚΑΣΑΣ ΤΑΦ ΦΑΛΤΣΟ 10mm



Barcode	Color	Icon	Length
43-041	207K (ΛΕΥΚΟ)	-	250m
43-042	207K (ΜΑΥΡΟ)	-	250m
43-043	207K (ΓΚΡΙ)	-	250m
43-0430	207K (ΔΙΑΦΑΝΟ)	-	250m
43-0431	207K (ΚΑΦΕ)	-	250m
43-0433	207K (ΜΠΕΖ)	-	250m

ΛΑΣΤΙΧΟ ΚΑΣΑΣ 10mm



Barcode	Color	Icon	Length
43-035	A252 (ΜΑΥΡΟ)	-	300m
43-036	A252 (ΚΑΦΕ)	-	300m
43-037	A252 (ΛΕΥΚΟ)	-	300m

ΛΑΣΤΙΧΟ ΚΑΣΑΣ ΠΛΑΚΕ 10mm



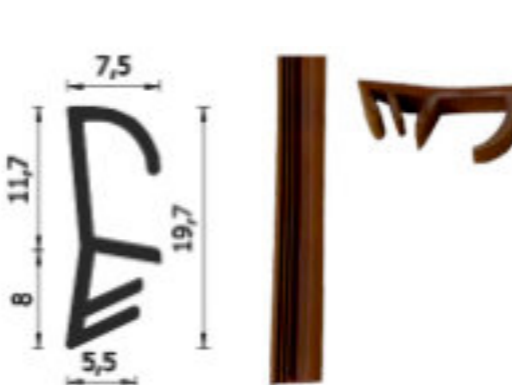
Barcode	Color	Icon	Length
43-016	103/Z (ΚΑΦΕ)	-	280m
43-015	103/Z (ΛΕΥΚΟ)	-	280m
43-018	103/K (ΔΙΑΦΑΝΟ)	-	280m
43-017	103/Z (ΜΑΥΡΟ)	-	280m

ΛΑΣΤΙΧΟ ΚΑΣΑΣ 12mm



Barcode	Color	Icon	Length
43-039	A265E (ΛΕΥΚΟ)	-	300m
43-040	A265E (ΚΑΦΕ)	-	300m
43-0400	A265E (ΜΑΥΡΟ)	-	300m

ΛΑΣΤΙΧΟ ΚΑΣΑΣ ΠΛΑΚΕ 12mm



Barcode	Color	Icon	Length
43-026	104/K (ΚΑΦΕ)	-	243m
43-025	104/K (ΛΕΥΚΟ)	-	243m
43-027	104/K (ΜΑΥΡΟ)	-	243m

ΛΑΣΤΙΧΟ ΚΑΣΑΣ 14mm



Barcode	Color	Icon	Length
43-038	A255E (ΚΑΦΕ)	-	250m
43-0380	A255E (ΛΕΥΚΟ)	-	250m
43-0381	A255E (ΓΚΡΙ)	-	250m

ΑΕΡΟΦΡΑΧΤΗΣ ΧΩΝΕΥΤΟΣ TREND



Barcode	Color	Icon	Length
20-0081	12x20x730mm	-	6
20-0091	12x20x830mm	-	6
20-0101	12x20x930mm	-	6
20-0111	12x20x1030mm	-	6
20-0112	12x20x1130mm	-	6

ΑΕΡΟΦΡΑΧΤΗΣ ΧΩΝΕΥΤΟΣ ALU PLUS ANTIΘΟΥΡΥΒΙΚΟΣ (46dB)



Barcode	Color	Icon	Length
20-008	16.6x18x730mm	-	6
20-0080	16.6x18x830mm	-	6
20-00800	16.6x18x930mm	-	6
20-00801	16.6x18x1030mm	-	6

ΑΕΡΟΦΡΑΧΤΗΣ ΧΩΝΕΥΤΟΣ DROP20



Barcode	Color	Icon	Length
20-005	15x28x830mm	-	6
20-006	15x28x930mm	-	6
20-007	15x28x1030mm	-	6
20-00700	15x28x1130mm	-	6
20-00701	15x28x1230mm	-	6

ΑΕΡΟΦΡΑΧΤΗΣ ΕΞΩΤΕΡΙΚΟΣ APPLIQUE



Barcode	Color	Icon	Length
20-2000	13x40x730mm	-	6
20-2001	13x40x830mm	-	6
20-2002	13x40x930mm	-	6
20-2003	13x40x1030mm	-	6

ΑΕΡΟΦΡΑΧΤΗΣ ΧΩΝΕΥΤΟΣ ACOUSTIC ALU



Barcode	Color	Icon	Length
20-1000	25x20x730mm	-	6
20-1001	25x20x830mm	-	6
20-1002	25x20x930mm	-	6
20-1003	25x20x1030mm	-	6

ΑΕΡΟΦΡΑΧΤΗΣ ΧΩΝΕΥΤΟΣ



Barcode	Color	Icon	Length
20-020	21x12.5x730mm	-	6
20-021	21x12.5x830mm	-	6
20-022	21x12.5x930mm	-	6
20-023	21x12.5x1030mm	-	6

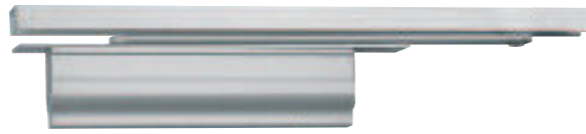
**ΜΗΧΑΝΙΣΜΟΣ ΕΠΑΝΑΦΟΡΑΣ ΚΡΥΦΟΣ 115° DCL-33**



HAFELE

Barcode	Description	Box	Unit
49-009	F=2-4 ΠΟΡΤΑ 1100mm (ΑΣΗΜΙ)	1	1

**ΜΗΧΑΝΙΣΜΟΣ ΕΠΑΝΑΦΟΡΑΣ ΚΡΥΦΟΣ 120° DCL-34**



HAFELE

Barcode	Description	Box	Unit
49-010	F=3 ΠΟΡΤΑ 950mm (ΑΣΗΜΙ)	1	1
49-012	F=3 ΠΟΡΤΑ 950mm HOLD OPEN	1	1

**ΜΗΧΑΝΙΣΜΟΣ ΕΠΑΝΑΦΟΡΑΣ ΕΞΩΤΕΡΙΚΟΣ**



ARRONE

Barcode	Description	Box	Unit
49-011	AR6800 80Kg (ΑΣΗΜΙ)	1	30

**ΜΗΧΑΝΙΣΜΟΣ ΕΠΑΝΑΦΟΡΑΣ ΚΡΥΦΟΣ**



ARRONE

Barcode	Description	Box	Unit
49-0110	AR7383 80Kg (ΑΣΗΜΙ)	1	30

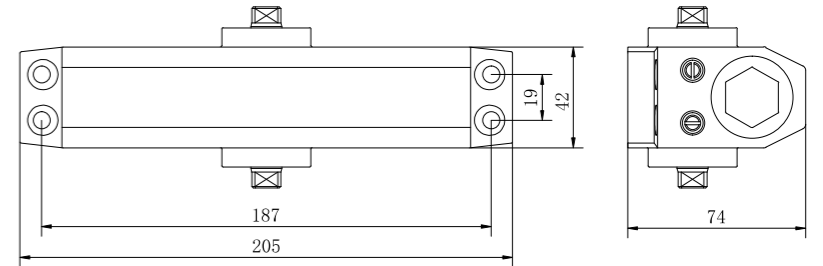
**ΜΗΧΑΝΙΣΜΟΣ ΕΠΑΝΑΦΟΡΑΣ ΚΡΥΦΟΣ 150° D30 40-65Kg**



CPH

Barcode	Description	Box	Unit
49-018	F=2-4 ΠΟΡΤΑ 950mm (ΑΣΗΜΙ)	1	20
49-019	F=2-4 ΠΟΡΤΑ 950mm HOLD OPEN	1	20
49-0180	F=2-4 ΠΟΡΤΑ 950mm (ΜΑΥΡΟ)	1	20

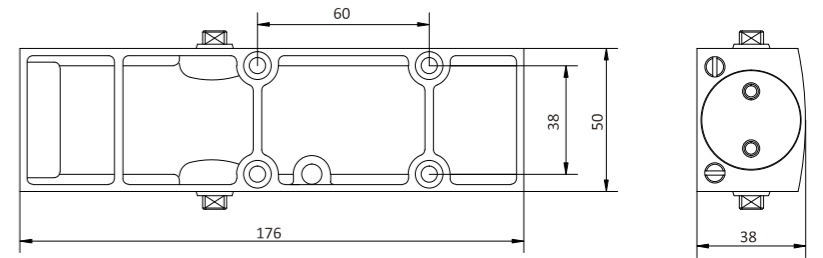
**ΜΗΧΑΝΙΣΜΟΣ ΕΠΑΝΑΦΟΡΑΣ ΕΞΩΤΕΡΙΚΟΣ 180° D603 40-65Kg**



CPH

Barcode	Description	Box	Unit
49-016	F=2-4 ΠΟΡΤΑ 950mm (ΑΣΗΜΙ)	1	20

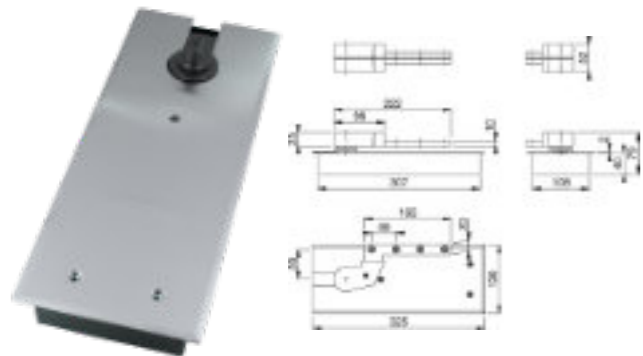
**ΜΗΧΑΝΙΣΜΟΣ ΕΠΑΝΑΦΟΡΑΣ ΕΞΩΤΕΡΙΚΟΣ 180° D903 40-65Kg HOLD OPEN**



CPH

Barcode	Description	Box	Unit
49-017	F=2-4 ΠΟΡΤΑ 950mm (ΑΣΗΜΙ)	1	20
49-0170	F=2-4 ΠΟΡΤΑ 950mm (ΜΑΥΡΟ)	1	20

**ΜΗΧΑΝΙΣΜΟΣ ΕΠΑΝΑΦΟΡΑΣ ΔΑΠΕΔΟΥ**



ARRONE

Barcode	Description	Box	Unit
49-0118	AR6800 80Kg ΜΟΝΗΣ ΛΕΙΤΟΥΡΓΙΑΣ	1	1
49-0119	AR6800 80Kg ΔΙΠΛΗΣ ΛΕΙΤΟΥΡΓΙΑΣ	1	1

**ΜΗΧΑΝΙΣΜΟΣ ΕΠΑΝΑΦΟΡΑΣ N300 80Kg HOLD OPEN**

Yale

Barcode	Description	Box	Unit
49-015	F=2-4 ΠΟΡΤΑ 1100mm (ΑΣΗΜΙ)	1	20

**ΣΥΡΤΗΣ ΝΥΧΑΤΟΣ**

• Για μπαλκονόπορτα  
• Ύψος - Μήκος: 15cm (162,5mm) και 20cm (202,5mm)

Barcode	Code	Material	Unit	Box
32-003	No.15	ΧΡΥΣΟ	20	120
32-0030	No.15	ΝΙΚΕΛ	20	120
32-004	No.20	ΧΡΥΣΟ	20	120
32-0031	No.20	ΝΙΚΕΛ	20	120
32-0032	No.25	ΝΙΚΕΛ	20	120
32-0033	No.25	ΧΡΥΣΟ	20	120
32-0034	No.30	ΝΙΚΕΛ	20	120
32-0035	No.30	ΧΡΥΣΟ	20	120
32-00401	No.40	ΝΙΚΕΛ	20	120
32-00402	No.50	ΝΙΚΕΛ	20	120
32-00400	No.60	ΝΙΚΕΛ	20	120
32-0036	No.80	ΝΙΚΕΛ	20	120



**ΠΡΟΕΚΤΑΣΗ ΓΙΑ ΜΑΣΚΟΥΛΟ**



Barcode	Code	Material	Unit	Box
06-343	-		10	-

**ΜΑΣΚΟΥΛΟ ΡΥΘΜΙΖΟΜΕΝΟ**



Barcode	Code	Material	Unit	Box
06-340	-		10	-

**ΜΑΣΚΟΥΛΟ ΘΗΛΥΚΟ**



Barcode	Code	Material	Unit	Box
06-341	GR2	ΜΑΥΡΟ	10	-
06-342	GR3	ΜΑΥΡΟ	10	-

**ΟΡΙΖΟΝΤΙΑ ΒΑΣΗ ΓΙΑ ΜΑΣΚΟΥΛΑ**

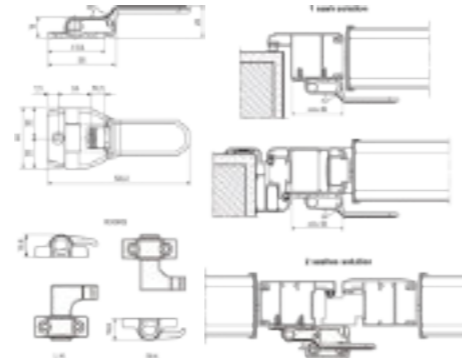


Barcode	Code	Material	Unit	Box
06-344	-		10	-

**ΠΑΝΤΖΟΥΡΟΒΕΡΓΑ ΕΞΑΡΤΗΜΑ ΚΟΥΜΠΩΤΟ**



Barcode	Code	Material	Unit	Box
33-038		ΜΑΥΡΟ	1	150



**ΑΣΦΑΛΕΙΑ ΠΑΝΤΖΟΥΡΙΟΥ**



Barcode	Code	Material	Unit	Box
33-0892	-		1	20

**ΒΑΣΗ ΓΙΑ ΜΑΣΚΟΥΛΟ ΓΩΝΙΑ**

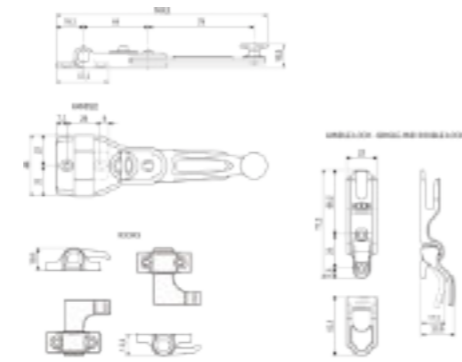


Barcode	Code	Material	Unit	Box
06-349		ΔΕΞΙΑ	10	-
06-348		ΑΡΙΣΤΕΡΑ	10	-

**ΠΑΝΤΖΟΥΡΟΒΕΡΓΑ ΕΞΑΡΤΗΜΑ ΑΣΦΑΛΕΙΑΣ**



Barcode	Code	Material	Unit	Box
33-040		ΜΑΥΡΟ	1	150



**ΓΡΥΛΛΟΣ ΧΩΝΕΥΤΟΣ**



Barcode	Code	Material	Unit	Box
33-0871		ΑΝΟΣΕΙΔΩΤΟ	1	10

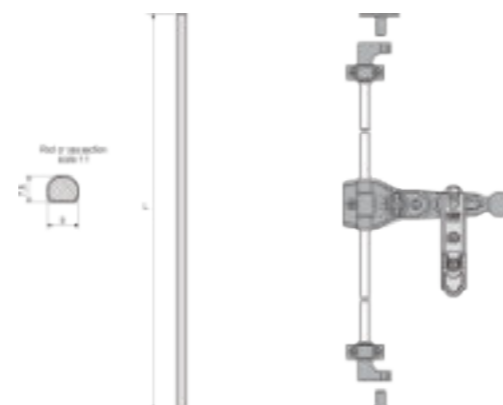
**ΑΕΡΟΣΤΥΛΩΜΑΤΑ ΠΑΝΤΖΟΥΡΙΟΥ ΑΥΤΟΜΑΤΑ**



Barcode	Code	Material	Unit	Box
33-027		6x70mm (ΜΑΥΡΟ)	1	150
33-0270		6x70mm (ΛΕΥΚΟ)	1	150
33-0271		6x120mm (ΜΑΥΡΟ)	1	150
33-0272		6x120mm (ΛΕΥΚΟ)	1	150

**ΠΑΝΤΖΟΥΡΟΒΕΡΓΑ**

Barcode	Code	Material	Unit	Box
33-045		1,2m (ΜΑΥΡΟ)	1	10
33-047		1,4m (ΜΑΥΡΟ)	1	10
33-049		1,6m (ΜΑΥΡΟ)	1	10
33-0501		1,8m (ΜΑΥΡΟ)	1	10
33-051		2,2m (ΜΑΥΡΟ)	1	10
33-053		2,4m (ΜΑΥΡΟ)	1	10
33-054		2,6m (ΜΑΥΡΟ)	1	10



**ΓΡΥΛΛΟΣ ΧΩΝΕΥΤΟΣ**



Barcode	Code	Material	Unit	Box
33-083		ΙΡΙΔΙΟ	1	10

**ΚΑΡΟΥΛΑΚΙ**



Barcode	Code	Material	Unit	Box
33-078		ΧΡΥΣΟ	1	100
33-0780		ΙΡΙΔΙΟ	1	100

**ΓΡΥΛΟΒΕΡΓΑ**



Barcode	Code	Material	Unit	Box
33-017		1,5m	1	10
33-018		2,2m	1	10

**ΑΝΤΙ-ΡΑΝΙΣ ΜΗΧΑΝΙΣΜΟΣ**



Barcode	Description	Unit	Box
71-000	ΜΗΧΑΝΙΣΜΟΣ MINISTER (ΜΑΥΡΟ)	1	-
71-001	ΜΠΑΡΑ 1200mm (ΑΣΗΜΙ)	1	-
71-004	ΧΕΡΟΥΛΙ ΚΑΙ ΚΥΛΙΝΔΡΟΣ (ΜΑΥΡΟ)	1	-

**ΑΝΤΙ-ΡΑΝΙΣ ΜΗΧΑΝΙΣΜΟΣ ΛΟΥΤΡΟΥ**



Barcode	Description	Unit	Box
71-010	ΜΗΧΑΝΙΣΜΟΣ EUROSMART (ΜΑΥΡΟ)	1	-
71-006	ΜΠΑΡΑ 1200mm (ΑΣΗΜΙ)	1	-
71-012	ΚΛΕΙΔΑΡΙΑ EUROSMART (ΝΙΚΕΛ)	1	-

**ΜΑΤΙΑ ΠΟΡΤΑΣ**



Barcode	Description	Unit	Box
22-0190	35/60 Φ14 (ΝΙΚΕΛ ΜΑΤ)	10	200
22-019	35/60 Φ14 (ΧΡΥΣΟ)	10	200
22-014	35/60 Φ14 (ΜΑΥΡΟ)	10	200

**ΜΑΤΙΑ ΠΟΡΤΑΣ**



Barcode	Description	Unit	Box
36-0020	60/110 Φ16 (ΝΙΚΕΛ ΜΑΤ)	10	200
36-021	60/110 Φ16 (ΜΑΥΡΟ)	10	200

**ΣΤΟΠΕΡ ΠΟΡΤΑΣ ΜΕ ΛΑΣΤΙΧΟ**



Barcode	Description	Unit	Box
36-01240	8026 (ΝΙΚΕΛ ΜΑΤ)	1	100

**ΑΣΦΑΛΕΙΑ ΕΞΩΘΥΡΑΣ ΚΟΥΜΠΩΤΗ**



Barcode	Description	Unit	Box
33-0891	5017 ΚΟΥΜΠΩΤΗ (ΝΙΚΕΛ ΜΑΤ)	20	100
33-0890	5039 ΑΛΥΣΙΔΑΣ (ΝΙΚΕΛ ΜΑΤ)	20	100

**ΣΤΟΠΕΡ ΠΟΡΤΑΣ**



Barcode	Description	Unit	Box
36-0121	5025 (ΝΙΚΕΛ)	1	100

**ΣΤΟΠΕΡ ΠΟΡΤΑΣ ΜΕ ΛΑΣΤΙΧΟ**



Barcode	Description	Unit	Box
Κ.Π.	ΣΕ ΔΙΑΦΟΡΑ ΧΡΩΜΑΤΑ	1	100

**ΣΤΟΠΕΡ ΠΟΡΤΑΣ**



Barcode	Description	Unit	Box
36-0070	No.8071 (ΝΙΚΕΛ ΜΑΤ)	1	100
36-0071	No.8072 (ΝΙΚΕΛ ΜΑΤ)	1	100

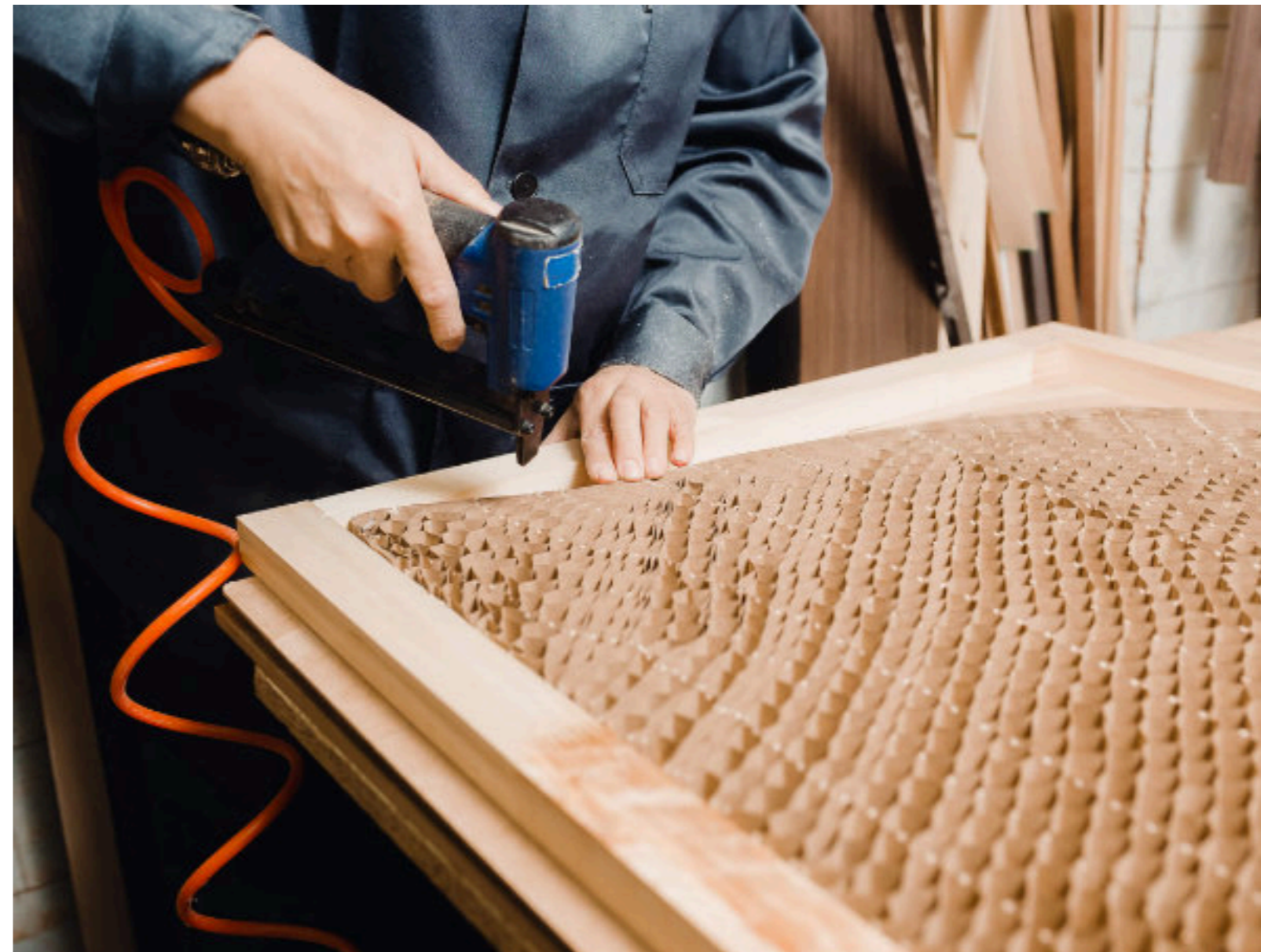
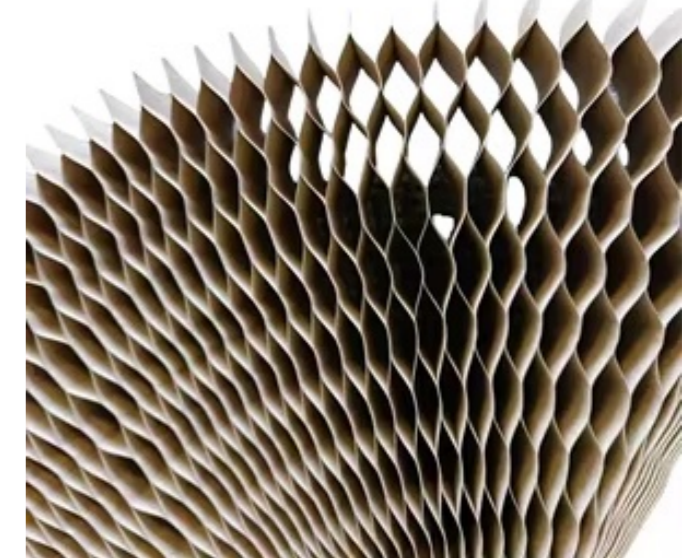
**ΣΤΟΠΕΡ ΠΟΡΤΑΣ ΜΕ ΜΑΓΝΗΤΗ**



Barcode	Description	Unit	Box
36-01230	5035 (ΝΙΚΕΛ ΜΑΤ)	1	100
36-0123	5035 (ΧΡΥΣΟ)	1	100
36-01232	5035 (ΜΑΥΡΟ)	1	100

**ΧΑΡΤΟΚΥΨΕΛΗ**

Barcode	Description	Unit	Box
40-011	No.28,3	-	10
40-004	No.30,3	-	10
40-012	No.31,3	-	10
40-005	No.32,3	-	10
40-002	No.33,3	-	10
40-033	No.34,3	-	10
40-003	No.35,3	-	10
40-001	No.37,3	-	10
40-015	No.40,3	-	10
40-014	No.50,3	-	10
40-016	No.90,3	-	10
40-032	No.105x51 (ΣΥΝΕΧΟΜΕΝΗ)	-	10



**ΠΟΜΟΛΟ ΚΑΜΑΡΟΠΟΡΤΑΣ  
Α42 ΠΛΑΚΑ**



Barcode	Product Name	Unit	Box
03-912	K90 (ΝΙΚΕΛ ΜΑΤ)	1	20
03-913	K90 (ΧΡΥΣΟ ΜΑΤ)	1	20
03-934	K90 (ΑΝΤΙΚΕ)	1	20
03-9130	K90 (ΜΑΥΡΟ ΜΑΤ)	1	20
03-914	K75 (ΝΙΚΕΛ ΜΑΤ)	1	20
03-915	K75 (ΧΡΥΣΟ ΜΑΤ)	1	20
03-935	K75 (ΑΝΤΙΚΕ)	1	20
03-9150	K75 (ΜΑΥΡΟ ΜΑΤ)	1	20
03-916	K85 ΔΕΞΙ (ΝΙΚΕΛ ΜΑΤ)	1	50
03-918	K85 ΑΡΙΣΤΕΡΟ (ΝΙΚΕΛ ΜΑΤ)	1	50
03-917	K85 ΔΕΞΙ (ΧΡΥΣΟ ΜΑΤ)	1	50
03-919	K85 ΑΡΙΣΤΕΡΟ (ΧΡΥΣΟ ΜΑΤ)	1	50
03-936	K85 ΔΕΞΙ (ΑΝΤΙΚΕ)	1	50
03-937	K85 ΑΡΙΣΤΕΡΟ (ΑΝΤΙΚΕ)	1	50
03-9151	K85 ΔΕΞΙ (ΜΑΥΡΟ ΜΑΤ)	1	50
03-9152	K85 ΑΡΙΣΤΕΡΟ (ΜΑΥΡΟ ΜΑΤ)	1	50

**ΠΟΜΟΛΟ ΚΑΜΑΡΟΠΟΡΤΑΣ  
Α42 ΡΟΖΕΤΑ**



Barcode	Product Name	Unit	Box
03-920	(ΝΙΚΕΛ ΜΑΤ)	1	20
03-921	(ΧΡΥΣΟ ΜΑΤ)	1	20
03-938	(ΑΝΤΙΚΕ)	1	20
03-9210	(ΜΑΥΡΟ ΜΑΤ)	1	20
03-922	ΔΕΞΙ (ΝΙΚΕΛ ΜΑΤ)	1	50
03-923	ΑΡΙΣΤΕΡΟ (ΝΙΚΕΛ ΜΑΤ)	1	50
03-924	ΔΕΞΙ (ΧΡΥΣΟ ΜΑΤ)	1	50
03-925	ΑΡΙΣΤΕΡΟ (ΧΡΥΣΟ ΜΑΤ)	1	50
03-939	ΔΕΞΙ (ΑΝΤΙΚΕ)	1	50
03-940	ΑΡΙΣΤΕΡΟ (ΑΝΤΙΚΕ)	1	50
03-9250	ΔΕΞΙ (ΜΑΥΡΟ ΜΑΤ)	1	50
03-9251	ΑΡΙΣΤΕΡΟ (ΜΑΥΡΟ ΜΑΤ)	1	50

**ΠΟΜΟΛΟ ΚΑΜΑΡΟΠΟΡΤΑΣ  
Ζ26076 ΠΛΑΚΑ**



Barcode	Product Name	Unit	Box
03-927	K90 (ΝΙΚΕΛ ΜΑΤ/ΧΡΩΜΙΟ)	1	20
03-928	K75 (ΝΙΚΕΛ ΜΑΤ/ΧΡΩΜΙΟ)	1	20
03-930	K85 ΔΕΞΙ (ΝΙΚΕΛ ΜΑΤ/ΧΡΩΜΙΟ)	1	50
03-929	K85 ΑΡΙΣΤΕΡΟ (ΝΙΚΕΛ ΜΑΤ/ΧΡΩΜΙΟ)	1	50

**ΠΟΜΟΛΟ ΚΑΜΑΡΟΠΟΡΤΑΣ  
Ζ26076 ΡΟΖΕΤΑ**



Barcode	Product Name	Unit	Box
03-931	(ΝΙΚΕΛ ΜΑΤ/ΧΡΩΜΙΟ)	1	20
03-933	ΔΕΞΙ (ΝΙΚΕΛ ΜΑΤ/ΧΡΩΜΙΟ)	1	50
03-932	ΑΡΙΣΤΕΡΟ (ΝΙΚΕΛ ΜΑΤ/ΧΡΩΜΙΟ)	1	50

**ΠΟΜΟΛΟ ΚΑΜΑΡΟΠΟΡΤΑΣ  
215 ΠΛΑΚΑ**



Barcode	Product Name	Unit	Box
03-901	K90 (ΝΙΚΕΛ ΜΑΤ)	1	20
03-900	K90 (ΧΡΥΣΟ ΜΑΤ)	1	20
03-903	K75 (ΝΙΚΕΛ ΜΑΤ)	1	20
03-902	K75 (ΧΡΥΣΟ ΜΑΤ)	1	20
03-9050	K85 ΔΕΞΙ (ΝΙΚΕΛ ΜΑΤ)	1	50
03-905	K85 ΑΡΙΣΤΕΡΟ (ΝΙΚΕΛ ΜΑΤ)	1	50
03-9040	K85 ΔΕΞΙ (ΧΡΥΣΟ ΜΑΤ)	1	50
03-904	K85 ΑΡΙΣΤΕΡΟ (ΧΡΥΣΟ ΜΑΤ)	1	50

**ΠΟΜΟΛΟ ΚΑΜΑΡΟΠΟΡΤΑΣ  
215 ΡΟΖΕΤΑ**



Barcode	Product Name	Unit	Box
03-907	(ΝΙΚΕΛ ΜΑΤ)	1	20
03-906	(ΧΡΥΣΟ ΜΑΤ)	1	20
03-9090	ΔΕΞΙ (ΝΙΚΕΛ ΜΑΤ)	1	50
03-909	ΑΡΙΣΤΕΡΟ (ΝΙΚΕΛ ΜΑΤ)	1	50
03-9080	ΔΕΞΙ (ΧΡΥΣΟ ΜΑΤ)	1	50
03-908	ΑΡΙΣΤΕΡΟ (ΧΡΥΣΟ ΜΑΤ)	1	50

**ΠΟΜΟΛΟ ΚΑΜΑΡΟΠΟΡΤΑΣ  
609184 ΠΛΑΚΑ**



Barcode	Product Name	Unit	Box
61-063	K90 (ΝΙΚΕΛ ΜΑΤ)	1	20
61-064	K75 (ΝΙΚΕΛ ΜΑΤ)	1	20
61-065	K85 ΑΡΙΣΤΕΡΟ (ΝΙΚΕΛ ΜΑΤ)	1	50
61-066	K85 ΔΕΞΙ (ΝΙΚΕΛ ΜΑΤ)	1	50

**ΠΟΜΟΛΟ ΚΑΜΑΡΟΠΟΡΤΑΣ  
D5343 ΠΛΑΚΑ**



Barcode	Product Name	Unit	Box
03-942	K90 (ΝΙΚΕΛ ΜΑΤ)	1	10
03-943	K75 (ΝΙΚΕΛ ΜΑΤ)	1	10
03-944	K85 ΑΡΙΣΤΕΡΟ (ΝΙΚΕΛ ΜΑΤ)	1	10
03-945	K85 ΔΕΞΙ (ΝΙΚΕΛ ΜΑΤ)	1	10
03-946	K90 (ΜΑΥΡΟ ΜΑΤ)	1	10
03-947	K75 (ΜΑΥΡΟ ΜΑΤ)	1	10
03-948	K85 ΑΡΙΣΤΕΡΟ (ΜΑΥΡΟ ΜΑΤ)	1	10
03-949	K85 ΔΕΞΙ (ΜΑΥΡΟ ΜΑΤ)	1	10

**ΠΟΜΟΛΟ ΚΑΜΑΡΟΠΟΡΤΑΣ  
643401 ΡΟΖΕΤΑ**



Barcode	Product Name	Unit	Box
61-400	(ΜΑΥΡΟ ΜΑΤ)	1	10



ΠΟΜΟΛΟ ΚΑΜΑΡΟΠΟΡΤΑΣ  
609AL187 ΡΟΖΕΤΑ



61-0406	(ΝΙΚΕΛ/ΝΙΚΕΛ ΜΑΤ)	1	20

ΠΟΜΟΛΟ ΚΑΜΑΡΟΠΟΡΤΑΣ  
609AL190 ΡΟΖΕΤΑ



61-200	(ΝΙΚΕΛ/ΝΙΚΕΛ ΜΑΤ)	1	10
61-2000	(ΑΝΤΙΚΕ)	1	10

ΠΟΜΟΛΟ ΚΑΜΑΡΟΠΟΡΤΑΣ  
641AL358 ΡΟΖΕΤΑ



61-406	(ΧΡΥΣΟ ΜΑΤ)	1	10



ΠΟΜΟΛΟ ΚΑΜΑΡΟΠΟΡΤΑΣ  
609AL233 ΡΟΖΕΤΑ



61-201	(ΝΙΚΕΛ ΜΑΤ)	1	10

ΠΟΜΟΛΟ ΚΑΜΑΡΟΠΟΡΤΑΣ  
609AL244 ΡΟΖΕΤΑ



61-202	(ΝΙΚΕΛ/ΝΙΚΕΛ ΜΑΤ)	1	10

ΠΟΜΟΛΟ ΚΑΜΑΡΟΠΟΡΤΑΣ  
620AL280 ΡΟΖΕΤΑ



61-214	ΝΙΚΕΛ ΜΑΤ/ΝΙΚΕΛ	1	10

ΠΟΜΟΛΟ ΚΑΜΑΡΟΠΟΡΤΑΣ  
609AL120 ΡΟΖΕΤΑ



61-0405	(ΝΙΚΕΛ ΜΑΤ/ΝΙΚΕΛ)	1	20

ΠΟΜΟΛΟ ΚΑΜΑΡΟΠΟΡΤΑΣ  
609AL271 ΡΟΖΕΤΑ



61-203	(ΝΙΚΕΛ/ΝΙΚΕΛ ΜΑΤ)	1	10
61-213	(ΜΑΥΡΟ)	1	10

ΠΟΜΟΛΟ ΚΑΜΑΡΟΠΟΡΤΑΣ  
609AL332 ΡΟΖΕΤΑ



61-204	(ΝΙΚΕΛ/ΝΙΚΕΛ ΜΑΤ)	1	10

ΠΟΜΟΛΟ ΚΑΜΑΡΟΠΟΡΤΑΣ  
626250 ΡΟΖΕΤΑ



61-415	ΜΑΥΡΟ ΜΑΤ ΜΕ ΡΟΖΕ ΓΡΑΜΜΗ	1	20

ΠΟΜΟΛΟ ΚΑΜΑΡΟΠΟΡΤΑΣ  
626345 ΡΟΖΕΤΑ



61-414	(ΑΝΘΡΑΚΙ)	1	10

ΠΟΜΟΛΟ ΚΑΜΑΡΟΠΟΡΤΑΣ  
609AL203 ΡΟΖΕΤΑ



61-0415	(ΝΙΚΕΛ ΜΑΤ/ΝΙΚΕΛ)	1	20

ΠΟΜΟΛΟ ΚΑΜΑΡΟΠΟΡΤΑΣ  
609186 ΡΟΖΕΤΑ



61-034	(ΝΙΚΕΛ/ΝΙΚΕΛ ΜΑΤ)	1	20

ΠΟΜΟΛΟ ΚΑΜΑΡΟΠΟΡΤΑΣ  
641371 ΡΟΖΕΤΑ



61-411	ΜΑΥΡΟ ΜΑΤ ΜΕ ΧΡΥΣΗ ΓΡΑΜΜΗ	1	10

ΠΟΜΟΛΟ ΚΑΜΑΡΟΠΟΡΤΑΣ  
626365 ΡΟΖΕΤΑ



61-424	ΝΙΚΕΛ ΜΑΤ	1	10

**ΠΟΜΟΛΟ ΚΑΜΑΡΟΠΟΡΤΑΣ  
609197 ΡΟΖΕΤΑ**



61-209	(ΝΙΚΕΛ/ΝΙΚΕΛ ΜΑΤ)	1	10

**ΠΟΜΟΛΟ ΚΑΜΑΡΟΠΟΡΤΑΣ  
609AL234 ΡΟΖΕΤΑ**



61-0403	(ΝΙΚΕΛ/ΝΙΚΕΛ ΜΑΤ)	1	20
61-059	(ΜΑΥΡΟ ΜΑΤ)	1	20

**ΠΟΜΟΛΟ ΚΑΜΑΡΟΠΟΡΤΑΣ  
609AL235 ΡΟΖΕΤΑ**



61-04040	(ΜΑΥΡΟ ΜΑΤ)	1	20
61-0404	(ΝΙΚΕΛ/ΝΙΚΕΛ ΜΑΤ)	1	20

**ΠΟΜΟΛΟ ΚΑΜΑΡΟΠΟΡΤΑΣ  
626312 ΡΟΖΕΤΑ**



61-2100	(ΜΑΥΡΟ ΜΑΤ)	1	10
61-210	(ΝΙΚΕΛ ΜΑΤ)	1	10

**ΠΟΜΟΛΟ ΚΑΜΑΡΟΠΟΡΤΑΣ  
609143 ΡΟΖΕΤΑ**



61-022	(ΝΙΚΕΛ/ΝΙΚΕΛ ΜΑΤ)	1	10

**ΠΟΜΟΛΟ ΚΑΜΑΡΟΠΟΡΤΑΣ  
609AL182 ΡΟΖΕΤΑ**



61-0409	(ΝΙΚΕΛ/ΝΙΚΕΛ ΜΑΤ)	1	20
61-04090	ΑΡΙΣΤΕΡΟ (ΝΙΚΕΛ/ΝΙΚΕΛ ΜΑΤ)	1	50
61-04091	ΔΕΞΙ (ΝΙΚΕΛ/ΝΙΚΕΛ ΜΑΤ)	1	50
61-0418	(ΜΑΥΡΟ ΜΑΤ)	1	20
61-04181	ΑΡΙΣΤΕΡΟ (ΜΑΥΡΟ ΜΑΤ)	1	50
61-04180	ΔΕΞΙ (ΜΑΥΡΟ ΜΑΤ)	1	50

**ΠΟΜΟΛΟ ΚΑΜΑΡΟΠΟΡΤΑΣ  
610AL202 ΡΟΖΕΤΑ**



61-2060	(ΑΝΤΙΚΕ)	1	10
61-206	(ΝΙΚΕΛ ΜΑΤ)	1	10

**ΠΟΜΟΛΟ ΚΑΜΑΡΟΠΟΡΤΑΣ  
610AL183 ΡΟΖΕΤΑ**



61-2050	(ΑΝΤΙΚΕ)	1	10
61-205	(ΝΙΚΕΛ ΜΑΤ)	1	10

**ΠΟΜΟΛΟ ΚΑΜΑΡΟΠΟΡΤΑΣ  
620AL282 ΡΟΖΕΤΑ**



61-207	(ΝΙΚΕΛ/ΝΙΚΕΛ ΜΑΤ)	1	10

**ΠΟΜΟΛΟ ΚΑΜΑΡΟΠΟΡΤΑΣ  
610AL227 ΡΟΖΕΤΑ**



61-208	(ΝΙΚΕΛ/ΝΙΚΕΛ ΜΑΤ)	1	10

**ΠΟΜΟΛΟ ΚΑΜΑΡΟΠΟΡΤΑΣ  
609205 ΡΟΖΕΤΑ**



61-0397	(ΝΙΚΕΛ/ΝΙΚΕΛ ΜΑΤ)	1	20

**ΠΟΜΟΛΟ ΚΑΜΑΡΟΠΟΡΤΑΣ  
609AL208 ΡΟΖΕΤΑ**

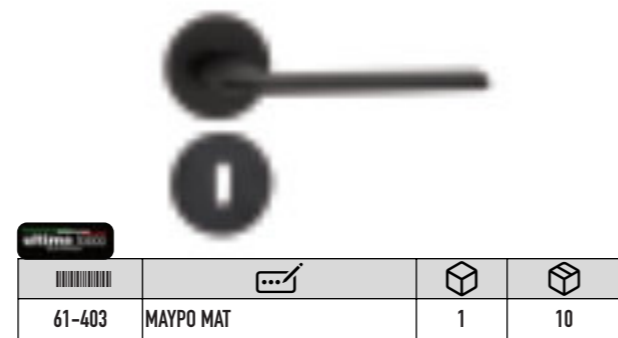


61-0413	(ΝΙΚΕΛ ΜΑΤ)	1	20

ΠΟΜΟΛΟ ΚΑΜΑΡΟΠΟΡΤΑΣ  
602AL238 ΡΟΖΕΤΑ



ΠΟΜΟΛΟ ΚΑΜΑΡΟΠΟΡΤΑΣ  
642386 ΡΟΖΕΤΑ



ΠΟΜΟΛΟ ΚΑΜΑΡΟΠΟΡΤΑΣ  
625AL397 ΡΟΖΕΤΑ



ΠΟΜΟΛΟ ΚΑΜΑΡΟΠΟΡΤΑΣ  
609184 ΡΟΖΕΤΑ



ΠΟΜΟΛΟ ΚΑΜΑΡΟΠΟΡΤΑΣ  
602163 ΡΟΖΕΤΑ



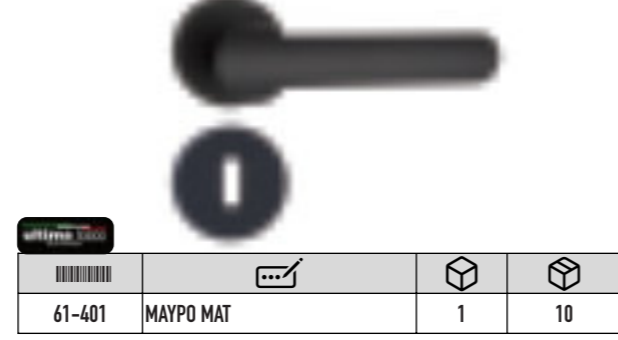
ΠΟΜΟΛΟ ΚΑΜΑΡΟΠΟΡΤΑΣ  
609AL181 ΡΟΖΕΤΑ



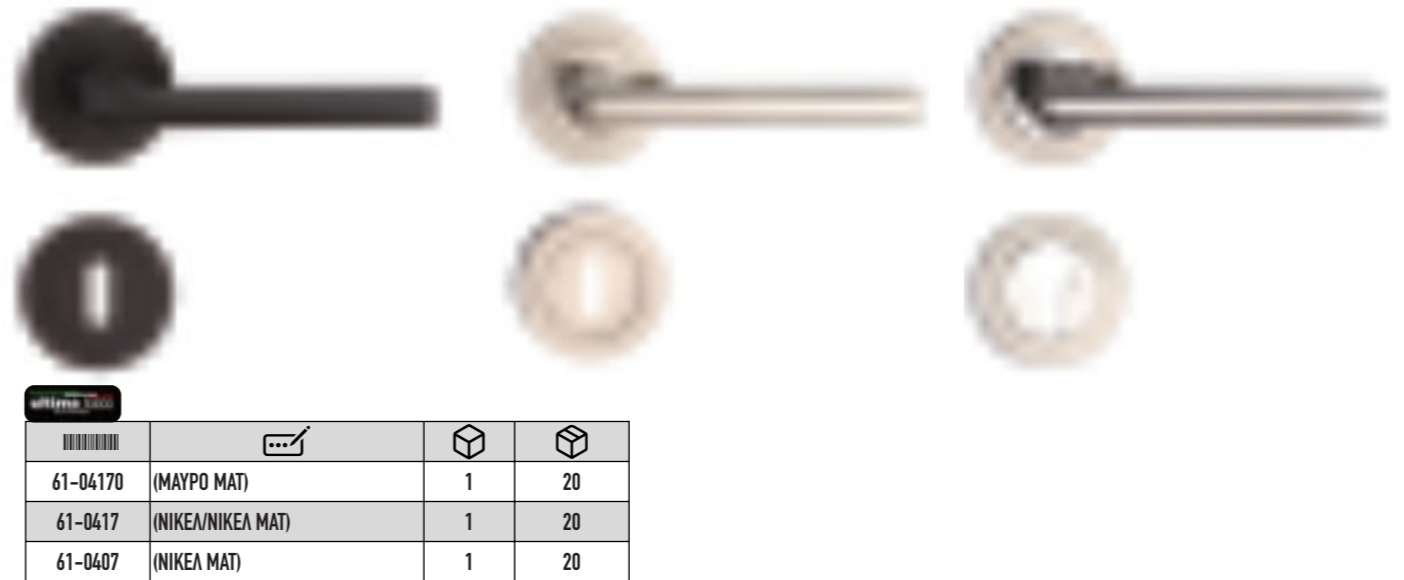
ΠΟΜΟΛΟ ΚΑΜΑΡΟΠΟΡΤΑΣ  
602207C ΡΟΖΕΤΑ



ΠΟΜΟΛΟ ΚΑΜΑΡΟΠΟΡΤΑΣ  
625388 ΡΟΖΕΤΑ



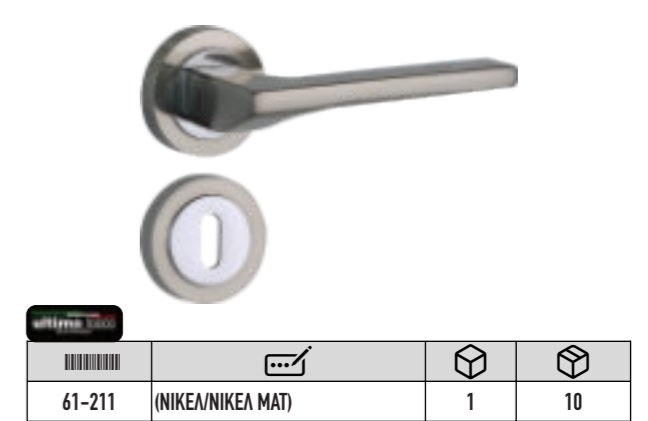
ΠΟΜΟΛΟ ΚΑΜΑΡΟΠΟΡΤΑΣ  
609AL180 ΡΟΖΕΤΑ



ΠΟΜΟΛΟ ΚΑΜΑΡΟΠΟΡΤΑΣ  
SS602046 ΡΟΖΕΤΑ



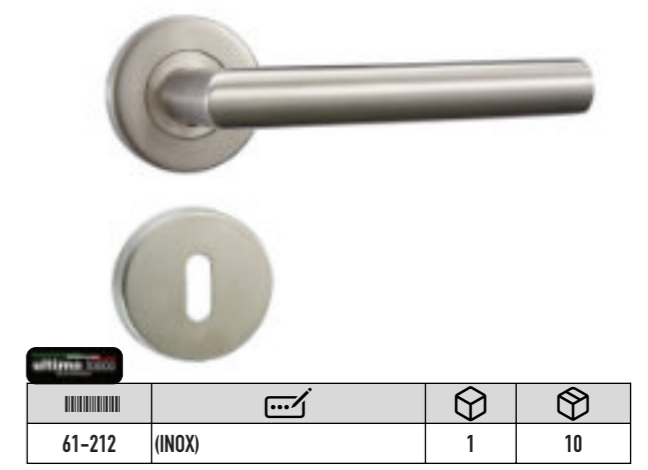
ΠΟΜΟΛΟ ΚΑΜΑΡΟΠΟΡΤΑΣ  
602143 ΡΟΖΕΤΑ



ΠΟΜΟΛΟ ΚΑΜΑΡΟΠΟΡΤΑΣ  
609189SS ΡΟΖΕΤΑ



ΠΟΜΟΛΟ ΚΑΜΑΡΟΠΟΡΤΑΣ  
609193 ΡΟΖΕΤΑ



**ΠΟΜΟΛΟ ΚΑΜΑΡΟΠΟΡΤΑΣ  
BOSTON ΡΟΖΕΤΑ**



61-101	ΜΠΡΟΝΖΕ ΓΡΑΦΙΤΗΣ	1	20

**ΠΟΜΟΛΟ ΚΑΜΑΡΟΠΟΡΤΑΣ  
ARTEMIDE ΡΟΖΕΤΑ**



61-104	ΜΑΥΡΟΣ ΓΡΑΦΙΤΗΣ	1	20

**ΠΟΜΟΛΟ ΚΑΜΑΡΟΠΟΡΤΑΣ  
GABRY ΡΟΖΕΤΑ**



61-105	ΝΙΚΕΛ ΣΑΤΙΝΕ	1	20

**ΠΟΜΟΛΟ ΚΑΜΑΡΟΠΟΡΤΑΣ  
ANNA ΡΟΖΕΤΑ**



61-106	ΝΙΚΕΛ ΣΑΤΙΝΕ	1	20

**ΠΟΜΟΛΟ ΚΑΜΑΡΟΠΟΡΤΑΣ  
ASTI ΡΟΖΕΤΑ**



61-107	ΝΙΚΕΛ ΣΑΤΙΝΕ	1	20

**ΠΟΜΟΛΟ ΚΑΜΑΡΟΠΟΡΤΑΣ  
SOLIS ΡΟΖΕΤΑ**



61-108	ΝΙΚΕΛ	1	20

**ΠΟΜΟΛΟ ΚΑΜΑΡΟΠΟΡΤΑΣ  
A518 ΡΟΖΕΤΑ**



61-133	ΑΝΘΡΑΚΙ	1	20

**ΠΟΜΟΛΟ ΚΑΜΑΡΟΠΟΡΤΑΣ  
IDEA ΡΟΖΕΤΑ**



61-1310	ΜΑΥΡΟ ΜΑΤ	1	20

**ΠΟΜΟΛΟ ΚΑΜΑΡΟΠΟΡΤΑΣ  
K310-03 ΠΟΡΣΕΛΑΝΗ ΡΟΖΕΤΑ**



38-1260	ΔΕΞΙ (ΜΠΡΟΝΖΕ ΑΝΤΙΚΕ)	1	20
38-126	ΑΡΙΣΤΕΡΟ (ΜΠΡΟΝΖΕ ΑΝΤΙΚΕ)	1	20

**ΠΟΜΟΛΟ ΚΑΜΑΡΟΠΟΡΤΑΣ  
K-370 ΠΛΑΚΑ**



38-111	K90 (ΑΣΗΜΙ)	1	20
38-11150	K75 (ΑΣΗΜΙ)	1	20
38-10438	K85 ΔΕΞΙ (ΑΣΗΜΙ)	1	20
38-10436	K85 ΑΡΙΣΤΕΡΟ (ΑΣΗΜΙ)	1	20

**ΠΟΜΟΛΟ ΚΑΜΑΡΟΠΟΡΤΑΣ  
K305-03 ΠΟΡΣΕΛΑΝΗ ΡΟΖΕΤΑ**



38-113	(ΜΠΡΟΝΖΕ)	1	20
38-1130	ΔΕΞΙ (ΜΠΡΟΝΖΕ)	1	20
38-1390	ΑΡΙΣΤΕΡΟ (ΜΠΡΟΝΖΕ)	1	20

**ΠΟΜΟΛΟ ΚΑΜΑΡΟΠΟΡΤΑΣ  
K-372 ΠΛΑΚΑ**



38-1103	K90 (ΑΝΤΙΚΕ)	1	20
38-110	K75 (ΑΝΤΙΚΕ)	1	20
38-1101	K85 ΔΕΞΙ (ΑΝΤΙΚΕ)	1	20
38-1102	K85 ΑΡΙΣΤΕΡΟ (ΑΝΤΙΚΕ)	1	20

**ΠΟΜΟΛΟ ΚΑΜΑΡΟΠΟΡΤΑΣ  
K370-03 ΡΟΖΕΤΑ**



38-10433	(ΜΠΡΟΝΖΕ ΑΝΤΙΚΕ)	1	20
38-1115	ΔΕΞΙ (ΜΠΡΟΝΖΕ ΑΝΤΙΚΕ)	1	20
38-1110	ΑΡΙΣΤΕΡΟ (ΜΠΡΟΝΖΕ ΑΝΤΙΚΕ)	1	20

**ΠΟΜΟΛΟ ΚΑΜΑΡΟΠΟΡΤΑΣ  
K-305 ΠΟΡΣΕΛΑΝΗ ΠΛΑΚΑ**



38-1134	K90 (ΑΝΤΙΚΕ ΜΠΡΟΝΖΕ)	1	20
38-1135	K75 (ΑΝΤΙΚΕ ΜΠΡΟΝΖΕ)	1	20
38-10435	K85 ΔΕΞΙ (ΑΝΤΙΚΕ ΜΠΡΟΝΖΕ)	1	20
38-133	K85 ΑΡΙΣΤΕΡΟ (ΑΝΤΙΚΕ ΜΠΡΟΝΖΕ)	1	20

ΛΑΒΗ ΕΞΩΘΥΡΑΣ



Barcode	Product Name	Unit	Box
38-0917	Φ30 (ΣΑΤΙΝΕ) ΟΛΑ ΤΑ ΜΕΓΕΘΗ	1	20

ΛΑΒΗ ΕΞΩΘΥΡΑΣ



Barcode	Product Name	Unit	Box
03-1174	640mm (ΜΑΥΡΟ)	1	1
03-1175	640mm (ΝΙΚΕΛ)	1	1

ΠΟΜΟΛΟ ΕΞΩΘΥΡΑΣ ΑΣΤΙ



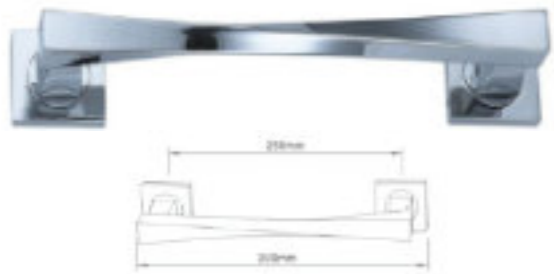
Barcode	Product Name	Unit	Box
61-109	ΝΙΚΕΛ ΣΑΤΙΝΕ	1	20
61-128	ΜΠΡΟΝΖΕ ΓΡΑΦΙΤΗΣ	1	20
61-129	ΜΑΥΡΟΣ ΓΡΑΦΙΤΗΣ	1	20
61-130	ΜΑΥΡΟ	1	20

ΠΟΜΟΛΟ ΕΞΩΘΥΡΑΣ Ν4172



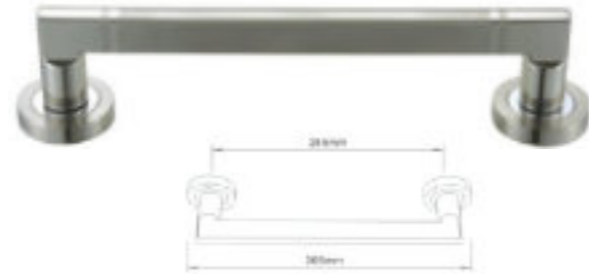
Barcode	Product Name	Unit	Box
03-11630	ΝΙΚΕΛ ΜΑΤ	1	20

ΛΑΒΗ ΕΞΩΘΥΡΑΣ



Barcode	Product Name	Unit	Box
03-1183	300mm (ΝΙΚΕΛ)	1	1

ΛΑΒΗ ΕΞΩΘΥΡΑΣ



Barcode	Product Name	Unit	Box
03-1184	305mm (ΝΙΚΕΛ/ΝΙΚΕΛ ΜΑΤ)	1	1

ΠΟΜΟΛΟ ΕΞΩΘΥΡΑΣ



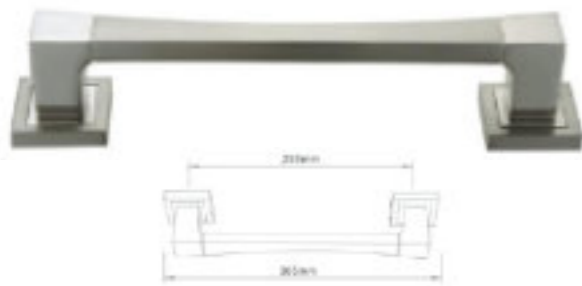
Barcode	Product Name	Unit	Box
03-1163	N50 Φ80mm (ΝΙΚΕΛ ΜΑΤ)	1	20
03-1164	N50 Φ80mm (ΧΡΥΣΟ ΜΑΤ)	1	20
03-11640	N50 Φ80mm (ΧΡΥΣΟ)	1	20
03-1165	N50 Φ80mm (ΑΝΤΙΚΕ)	1	20
03-111	N50 Φ80mm (ΚΑΣΣΙΤΕΡΟΣ)	1	20

ΠΟΜΟΛΟ ΕΞΩΘΥΡΑΣ SS66



Barcode	Product Name	Unit	Box
03-1177	ΝΙΚΕΛ	1	48
03-1190	ΜΑΥΡΟ	1	48

ΛΑΒΗ ΕΞΩΘΥΡΑΣ



Barcode	Product Name	Unit	Box
03-1185	305mm (ΝΙΚΕΛ/ΝΙΚΕΛ ΜΑΤ)	1	1

ΛΑΒΗ ΕΞΩΘΥΡΑΣ K383-06



Barcode	Product Name	Unit	Box
38-101	ΑΝΤΙΚΕ	1	1

ΠΟΜΟΛΟ ΕΞΩΘΥΡΑΣ



Barcode	Product Name	Unit	Box
03-1178	N54 Φ68mm (ΜΑΥΡΟ)	1	20

ΠΟΜΟΛΟ ΕΞΩΘΥΡΑΣ K-373



Barcode	Product Name	Unit	Box
38-1245	ΝΙΚΕΛ ΜΑΤ	1	48
38-1241	ΑΝΤΙΚΕ	1	48

ΛΑΒΗ ΕΞΩΘΥΡΑΣ K305-06



Barcode	Product Name	Unit	Box
38-128	ΑΝΤΙΚΕ	1	1

ΛΑΒΗ ΕΞΩΘΥΡΑΣ



Barcode	Product Name	Unit	Box
38-105	ΜΑΥΡΟ	1	1
38-130	ΑΣΗΜΙ	1	1

ΠΟΜΟΛΟ ΕΞΩΘΥΡΑΣ K-380



Barcode	Product Name	Unit	Box
38-124	ΑΝΤΙΚΕ	1	48
38-1240	ΑΣΗΜΙ	1	48

ΕΝΔΕΙΞΗ ΓΙΑ ΚΛΕΙΔΑΡΙΑ ΛΟΥΤΡΟΥ



Barcode	Color	Unit	Box
61-055	ΝΙΚΕΛ ΜΑΤ	5	50
61-056	ΧΡΥΣΗ ΜΑΤ	5	50

ΕΠΙΣΤΟΜΙΟ ΚΑΜΑΡΟΠΟΡΤΑΣ



Barcode	Color	Unit	Box
61-040	ΝΙΚΕΛ ΜΑΤ/ΝΙΚΕΛ	1	100
61-0425	ΜΑΥΡΟ	1	100

ΕΝΔΕΙΞΗ ΓΙΑ ΚΛΕΙΔΑΡΙΑ ΛΟΥΤΡΟΥ



Barcode	Color	Unit	Box
61-057	ΝΙΚΕΛ ΜΑΤ	5	50
61-058	ΧΡΥΣΗ ΜΑΤ	5	50
61-078	ΜΑΥΡΟ ΜΑΤ	5	50

ΕΠΙΣΤΟΜΙΟ ΚΑΜΑΡΟΠΟΡΤΑΣ



Barcode	Color	Unit	Box
61-0420	ΝΙΚΕΛ ΜΑΤ	1	100

ΕΠΙΣΤΟΜΙΟ ΚΑΜΑΡΟΠΟΡΤΑΣ



Barcode	Color	Unit	Box
61-042	ΝΙΚΕΛ ΜΑΤ/ΝΙΚΕΛ	1	100
61-0426	ΜΑΥΡΟ ΜΑΤ	1	100

ΕΠΙΣΤΟΜΙΟ ΚΑΜΑΡΟΠΟΡΤΑΣ



Barcode	Color	Unit	Box
61-0421	ΝΙΚΕΛ ΜΑΤ/ ΝΙΚΕΛ	1	100

ΧΟΥΦΤΑ ΣΥΡΟΜΕΝΗΣ ΠΟΡΤΑΣ N1139



Barcode	Color	Unit	Box
39-024	Χ.Τ. (ΝΙΚΕΛ ΜΑΤ)	1	20
39-0240	Μ.Τ. (ΝΙΚΕΛ ΜΑΤ)	1	20
39-023	Χ.Τ. (ΧΡΥΣΟ)	1	20
39-0271	Μ.Τ. (ΧΡΥΣΟ)	1	20
39-0241	Χ.Τ. (ΜΑΥΡΟ ΜΑΤ)	1	20
39-0242	Μ.Τ. (ΜΑΥΡΟ ΜΑΤ)	1	20

ΓΡΥΛΟΧΕΡΟ



Barcode	Color	Unit	Box
03-911	3035 (ΧΡΥΣΟ ΜΑΤ)	1	20
03-910	3035 (ΝΙΚΕΛ ΜΑΤ)	1	20

ΕΝΔΕΙΞΗ ΓΙΑ ΚΛΕΙΔΑΡΙΑ ΛΟΥΤΡΟΥ ΚΟΚΚΙΝΟ - ΠΡΑΣΙΝΟ



Barcode	Color	Unit	Box
06-3100	ΑΝΟΞΕΙΔΩΤΟ	5	50
06-306	ΜΑΥΡΟ	5	50

ΕΠΙΣΤΟΜΙΟ ΚΑΜΑΡΟΠΟΡΤΑΣ Κ-301



Barcode	Color	Unit	Box
38-119	ΑΝΤΙΚΕ	1	50



ΠΑΤΩΜΑ 1616



24-318	8,3mm (ΔΡΥΣ ΑΝΤΙΚΕ)	-	1,89m <sup>2</sup>

ΠΑΤΩΜΑ 610-10



24-322	8,3mm (ΦΛΑΜΟΥΡΙΑ)	-	1,89m <sup>2</sup>

ΠΑΤΩΜΑ 10157



24-323	8,3mm (ΔΡΥΣ ΑΡΚΑΔΙΑ)	-	1,89m <sup>2</sup>

ΠΑΤΩΜΑ 5715



24-324	8,3mm (ΔΡΥΣ ΜΑΝΓΚΟΥΣ)	-	1,89m <sup>2</sup>

ΠΑΤΩΜΑ 5605



24-310	8,3mm (ΔΡΥΣ ΡΟΥΣΤΙΚ)	-	1,89m <sup>2</sup>

ΠΑΤΩΜΑ 8025-3



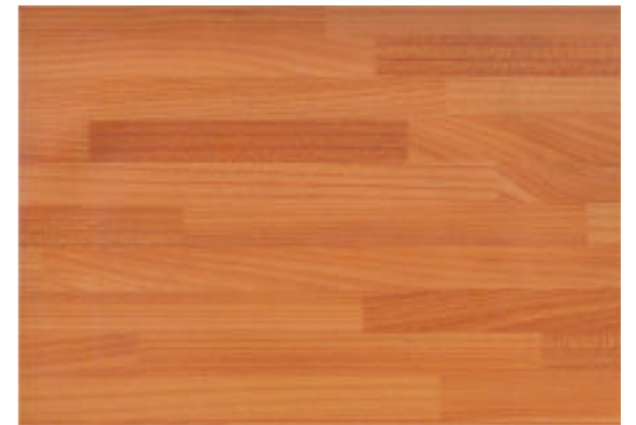
24-319	8,3mm (ΒΕΓΓΕ)	-	1,89m <sup>2</sup>

ΠΑΤΩΜΑ 1580-12



24-301	8,3mm (ΔΡΥΣ ΓΚΡΙ)	-	1,89m <sup>2</sup>

ΠΑΤΩΜΑ 8640-1



24-304	8,3mm (ΚΕΡΑΣΙΑ)	-	1,89m <sup>2</sup>

ΠΑΤΩΜΑ 6025



24-302	8,3mm (ΘΕΥΑ)	-	1,89m <sup>2</sup>

ΠΑΤΩΜΑ 7025



24-303	8,3mm (ΔΡΥΣ)	-	1,89m <sup>2</sup>

ΠΑΤΩΜΑ 10527



24-320	8,3mm (ΤΙΚ ΑΝΟΙΧΤΟ)	-	1,89m <sup>2</sup>

ΠΑΤΩΜΑ 3061



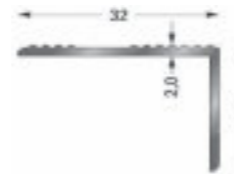
24-311	8,3mm (ΔΡΥΣ ΛΕΥΚΟ)	-	1,89m <sup>2</sup>

**ΥΠΟΣΤΡΩΜΑ ΠΑΤΩΜΑΤΟΣ**



24-3091	2mm 25x1,04m	-	26m <sup>2</sup>
---------	--------------	---	------------------

**ΓΩΝΙΑ**



Κ.Π.	32x22cm 2,7m (ΑΣΗΜΙ ΜΑΤ)	1	1
Κ.Π.	32x22cm 2,7m (ΔΡΥΣ)	1	1
Κ.Π.	32x22cm 2,7m (ΚΑΡΥΔΙΑ ΑΝΟΙΧΤΟ)	1	1
Κ.Π.	32x22cm 2,7m (ΚΑΡΥΔΙΑ ΣΚΟΥΡΟ)	1	1

**ΤΑΦ ΠΑΤΩΜΑΤΟΣ**

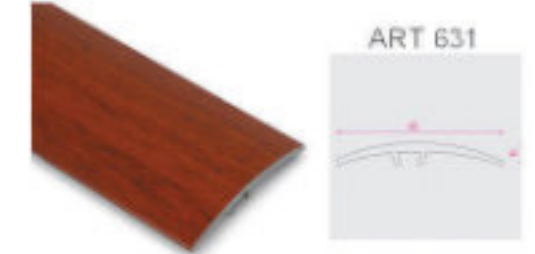
• Διατίθεται σε χρώμα ασημί, χρυσό, δρύς, μερbau, σφένδαμος, βεγκέ, οξιά, και κερασιά.



24-1080	3cm	2,7m	-
---------	-----	------	---

**ΦΑΛΤΣΟ ΠΑΤΩΜΑΤΟΣ**

• Διατίθεται σε χρώμα ασημί, χρυσό, δρύς, μερbau, σφένδαμος, βεγκέ, οξιά, και κερασιά.



24-107	4cm	2,7m	-
--------	-----	------	---

**ΠΡΟΦΙΛ ΜΕΤΑΒΑΣΗΣ**



Κ.Π.	2,7m (ΑΣΗΜΙ ΜΑΤ)	1	1
Κ.Π.	2,7m (ΔΡΥΣ)	1	1
Κ.Π.	2,7m (ΚΑΡΥΔΙΑ ΑΝΟΙΧΤΟ)	1	1
Κ.Π.	2,7m (ΚΑΡΥΔΙΑ ΣΚΟΥΡΟ)	1	1
24-101	4m (ΝΙΚΕΛ)	3m	150m

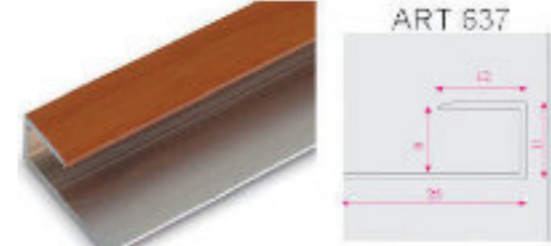
**ΓΩΝΙΑ**



Κ.Π.	15x15cm 2,45m (ΑΣΗΜΙ ΜΑΤ)	1	1
Κ.Π.	20x20cm 2,45m (ΑΣΗΜΙ ΜΑΤ)	1	1
Κ.Π.	25x25cm 2,45m (ΑΣΗΜΙ ΜΑΤ)	1	1
Κ.Π.	25x25cm 2,45m (ΔΡΥΣ)	1	1
Κ.Π.	25x25cm 2,45m (ΚΑΡΥΔΙΑ ΑΝΟΙΧΤΟ)	1	1
Κ.Π.	25x25cm 2,45m (ΚΑΡΥΔΙΑ ΣΚΟΥΡΟ)	1	1
Κ.Π.	30x30cm 2,45m (ΑΣΗΜΙ ΜΑΤ)	1	1
Κ.Π.	40x40cm 2,45m (ΑΣΗΜΙ ΜΑΤ)	1	1

**ΜΠΑΛΚΟΝΟΠΟΡΤΑ**

• Διατίθεται σε χρώμα ασημί, χρυσό, δρύς, μερbau, σφένδαμος, βεγκέ, οξιά, και κερασιά.



24-108	3cm	2,7m	-
--------	-----	------	---

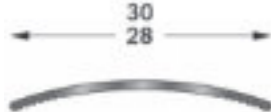
**ΣΚΑΛΟΠΑΤΙ**

• Διατίθεται σε χρώμα ασημί, χρυσό, δρύς, μερbau, σφένδαμος, βεγκέ, οξιά, και κερασιά.



24-1070	25x25cm	2,7m	-
---------	---------	------	---

**ΑΡΜΟΚΑΛΥΠΤΡΟ ΠΑΤΩΜΑΤΟΣ**



Κ.Π.	28mm (ΑΣΗΜΙ ΜΑΤ)	1	1
24-102	30mm (ΑΛΟΥΜΙΝΙΟ)	3m	150m

**ΤΕΡΜΑΤΙΚΟ**



Κ.Π.	2,7m (ΑΣΗΜΙ ΜΑΤ)	1	1
Κ.Π.	2,7m (ΔΡΥΣ)	1	1
Κ.Π.	2,7m (ΚΑΡΥΔΙΑ ΑΝΟΙΧΤΟ)	1	1
Κ.Π.	2,7m (ΚΑΡΥΔΙΑ ΣΚΟΥΡΟ)	1	1

**ΚΟΡΝΙΖΑ ΣΤΕΝΗ**



224	0ΣΥΓΑ ΣΚΟΥΡΟ	3,05m	24,4m
-----	--------------	-------	-------

**ΚΟΡΝΙΖΑ ΣΤΕΝΗ**



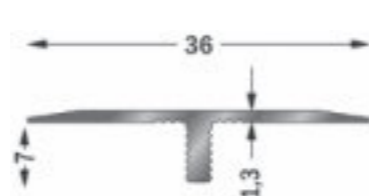
094	ΓΚΡΙ	3,05m	24,4m
-----	------	-------	-------

**ΕΝΩΤΙΚΟ "T"**



Κ.Π.	25mm 2,7m (ΑΣΗΜΙ ΜΑΤ)	1	1
Κ.Π.	25mm 2,7m (ΔΡΥΣ)	1	1
Κ.Π.	25mm 2,7m (ΚΑΡΥΔΙΑ ΑΝΟΙΧΤΟ)	1	1
Κ.Π.	25mm 2,7m (ΚΑΡΥΔΙΑ ΣΚΟΥΡΟ)	1	1
24-1011	25mm (ΑΛΟΥΜΙΝΙΟ)	3m	150m

**ΕΝΩΤΙΚΟ "T"**



Κ.Π.	2,7m (ΑΣΗΜΙ ΜΑΤ)	1	1
Κ.Π.	2,7m (ΔΡΥΣ)	1	1
Κ.Π.	2,7m (ΚΑΡΥΔΙΑ ΑΝΟΙΧΤΟ)	1	1
Κ.Π.	2,7m (ΚΑΡΥΔΙΑ ΣΚΟΥΡΟ)	1	1

**ΚΟΡΝΙΖΑ ΣΤΕΝΗ**



124	0ΣΥΓΑ ΑΝΟΙΧΤΟ	3,05m	24,4m
-----	---------------	-------	-------

**ΚΟΡΝΙΖΑ ΣΤΕΝΗ**



060	ΑΣΗΜΙ	3,05m	24,4m
-----	-------	-------	-------

**ΒΑΣΗ**



Κ.Π.	2,7m (ΑΛΟΥΜΙΝΙΟ)	1	1
------	------------------	---	---

**ΚΟΡΝΙΖΑ ΣΤΕΝΗ**





802	ΔΡΥΣ ΟΡΙΖΟΝΤΙΑ	3,05m	24,4m
-----	----------------	-------	-------

**ΚΟΡΝΙΖΑ ΣΤΕΝΗ**





6544	ΛΕΥΚΟ ΔΕΣΠΟΤΑΚΙ	3,05m	24,4m
------	-----------------	-------	-------

**ΚΟΡΝΙΖΑ ΣΤΕΝΗ**

202	ΔΡΥΣ	3,05m	24,4m

**ΚΟΡΝΙΖΑ ΣΤΕΝΗ**



034	ΣΦΕΝΔΑΜΟΣ	3,05m	24,4m

**ΚΟΡΝΙΖΑ ΚΑΠΛΑΜΑΣ ΣΤΕΝΗ**






No.8	ΘΕΥΑ/ ΑΝΙΓΚΡΕ/ ΔΡΥΣ/ ΚΕΡΑΣΙΑ	1	-

**ΚΟΡΝΙΖΑ**



No.27	ΘΕΥΑ/ ΑΝΙΓΚΡΕ/ ΔΡΥΣ/ ΚΕΡΑΣΙΑ	1	-

**ΚΟΡΝΙΖΑ ΣΤΕΝΗ**



402	ΒΕΝΓΚΕ	3,05m	24,4m

**ΚΟΡΝΙΖΑ ΣΤΕΝΗ**



027	ΜΗΛΙΑ	3,05m	24,4m

**ΠΕΡΒΑΖΙ**



No.62	-	1	-

**ΠΕΡΒΑΖΙ**


No.63	-	1	-

**ΚΟΡΝΙΖΑ ΣΤΕΝΗ**



502	ΣΚΟΥΡΟ	3,05m	24,4m

**ΚΟΡΝΙΖΑ ΣΤΕΝΗ**



018	ΚΕΡΑΣΙΑ ΚΟΚΚΙΝΗ	3,05m	24,4m

**ΚΟΡΝΙΖΑ ΣΤΕΝΗ**


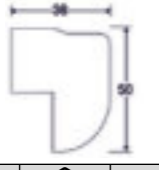
033	ΑΧΛΑΔΙΑ	3,05m	24,4m

**ΚΟΡΝΙΖΑ ΣΤΕΝΗ**



118	ΚΕΡΑΣΙΑ	3,05m	24,4m

**ΚΟΡΝΙΖΑ ΣΤΕΝΗ**

201	ΑΝΙΓΚΡΕ	3,05m	24,4m

**ΚΟΡΝΙΖΑ ΣΤΕΝΗ**

083	ΜΑΥΡΟ	3,05m	24,4m

**ΚΟΡΝΙΖΑ ΣΤΕΝΗ**




101	ΑΝΙΓΚΡΕ	3,05m	24,4m

**ΚΟΡΝΙΖΑ ΚΑΠΛΑΜΑΣ ΦΑΡΔΙΑ**

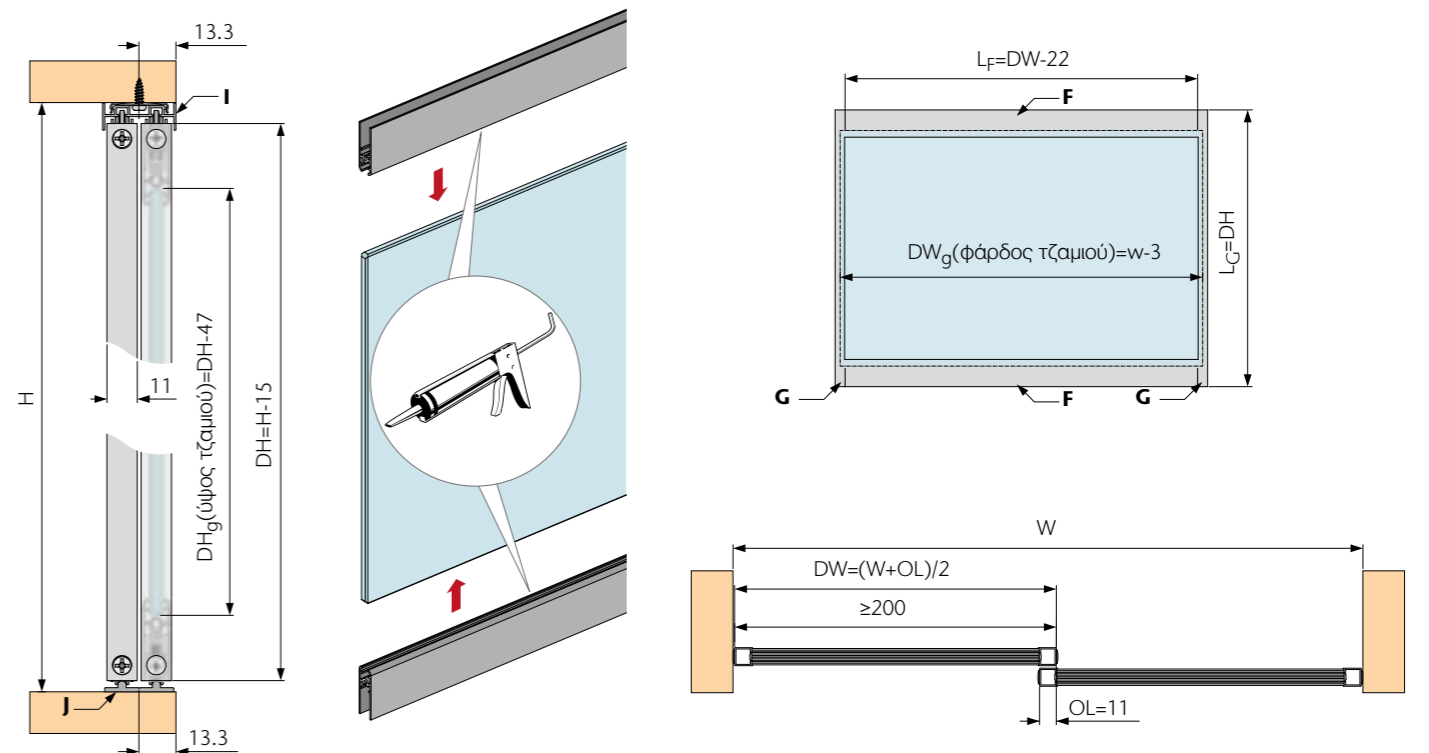
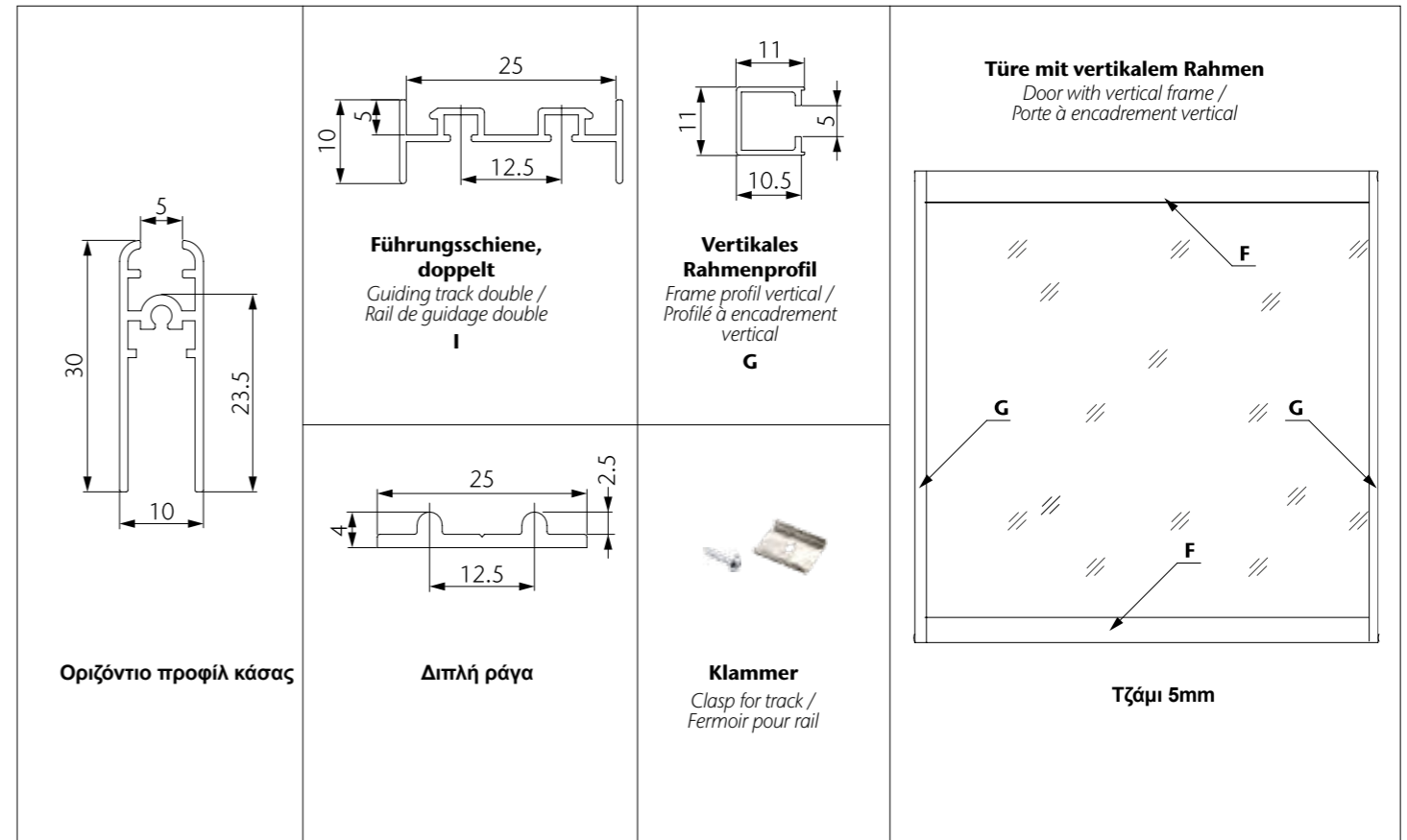



No.2	ΘΕΥΑ/ ΑΝΙΓΚΡΕ/ ΔΡΥΣ/ ΚΕΡΑΣΙΑ	3,05m	24,4m





Τεχνικό σχέδιάγραμμα



MINI ROLLER ΧΩΡΙΣ ΦΡΕΝΟ



Barcode	Description	Weight	Unit	Quantity
14-668	ΡΑΟΥΛΑ ΜΕ ΠΛΑΪΝΑ ΑΛΟΥΜ. 15Kg	-	1	1
14-6684	ΡΑΟΥΛΑ ΧΩΡΙΣ ΠΛΑΪΝΑ ΑΛΟΥΜ. 15Kg	-	1	1
14-6680	ΟΔΗΓΟΣ ΑΝΩ 2.5m	-	1	1
14-6681	ΟΔΗΓΟΣ ΚΑΤΩ 2.5m	-	1	1
14-6682	ΠΛΑΙΣΙΟ ΟΡΙΖΟΝΤΙΟ 2.5m	-	1	1
14-6683	ΠΛΑΙΣΙΟ ΚΑΘΕΤΟ 2.5m	-	1	1



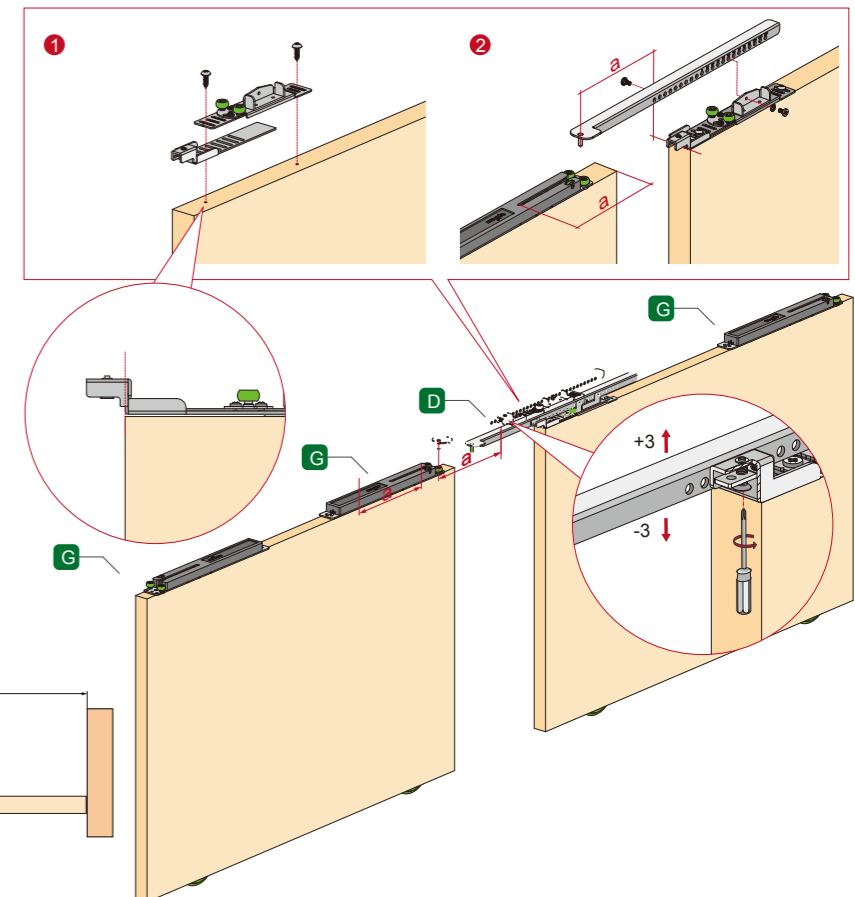
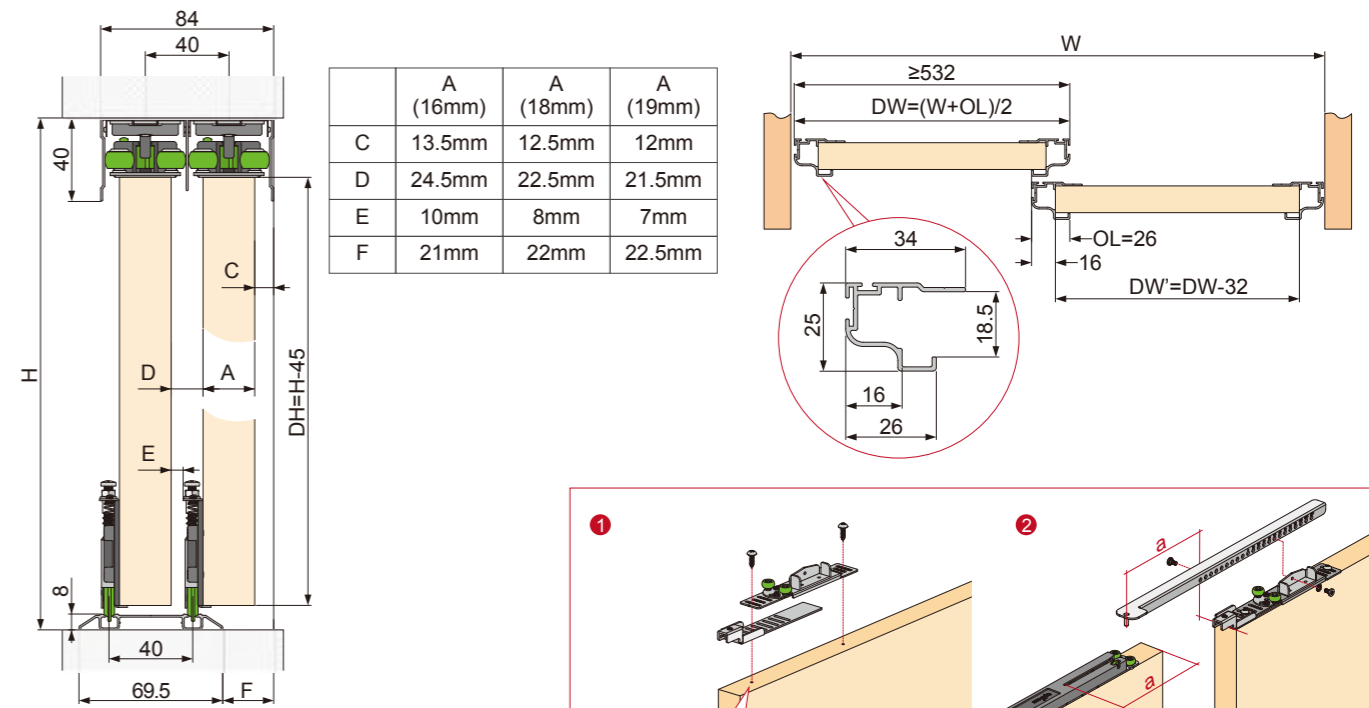
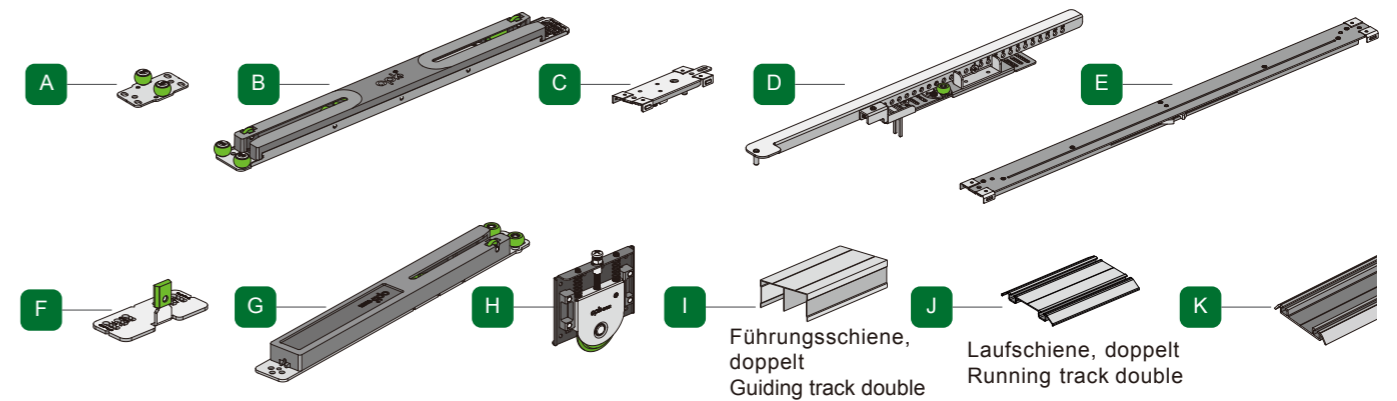
**CRUISER 3**

Barcode	Description	Icon 1	Icon 2
14-61350	ΟΔΗΓΟΣ ΑΝΩ 2m	-	1
14-61351	ΟΔΗΓΟΣ ΚΑΤΩ 2m	-	1
14-6134	ΟΔΗΓΟΣ ΑΝΩ 4m	-	1
14-6135	ΟΔΗΓΟΣ ΚΑΤΩ 4m	-	1
14-6136	ΠΡΟΦΙΛ ΟΡΙΖΟΝΤΙΟ 3,3m	-	1
14-6138	ΔΙΑΧΩΡΙΣΤΙΚΟ 3,3m	-	1
14-61310	ΧΕΡΟΥΛΙ ΤΕΤΡΑΓΩΝΟ 2,8m	-	1

Barcode	Description	Icon 1	Icon 2
14-8000	ΡΑΟΥΛΑ ΑΜΦΙΔΡΟΜΟ ΦΡΕΝΟ 50Kg	-	1
14-8001	ΣΥΣΤΗΜΑ 2ΦΥΛΛΗΣ 2,4m	-	1
14-8003	ΣΥΣΤ 2Φ/ΛΗΣ 2,4m (Χ. ΟΡΙΖ. ΠΡΟΦ.)	-	1
14-8005	ΣΥΣΤ 2Φ/ΛΗΣ 2,4m (ΧΕΡΟΥΛΙ 3m)	-	1
14-8007	ΣΥΣΤΗΜΑ 2ΦΥΛΛΗΣ 2,4m (ΜΑΥΡΟ)	-	1
14-616	ΡΑΟΥΛΑ 3ΦΥΛΛΗΣ ΦΡΕΝΟ 50Kg	-	1
14-8002	ΣΥΣΤΗΜΑ 3ΦΥΛΛΗΣ 3,3m	-	1
14-8004	ΣΥΣΤ 3Φ/ΛΗΣ 3,3m (Χ. ΟΡΙΖ. ΠΡΟΦ.)	-	1
14-8006	ΣΥΣΤ 3Φ/ΛΗΣ 3,3m (ΧΕΡΟΥΛΙ 3m)	-	1
14-8008	ΣΥΣΤΗΜΑ 3ΦΥΛΛΗΣ 3,3m (ΜΑΥΡΟ)	-	1



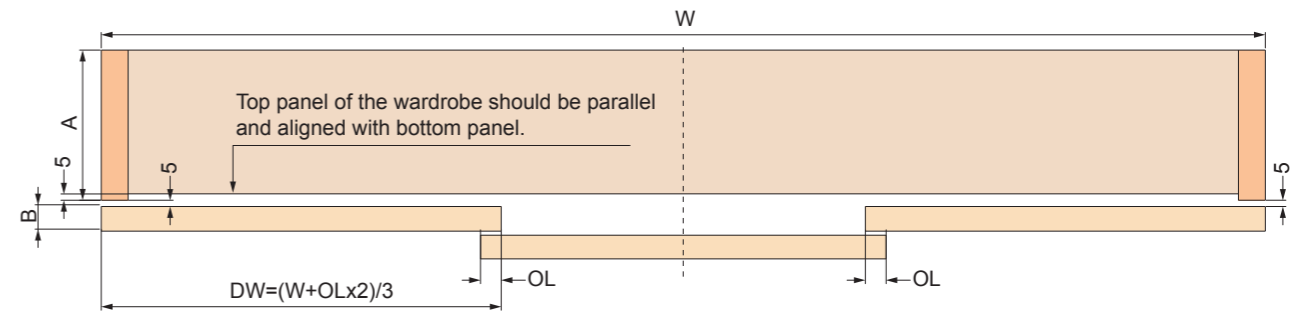
Τεχνικό σχέδιγραμμα



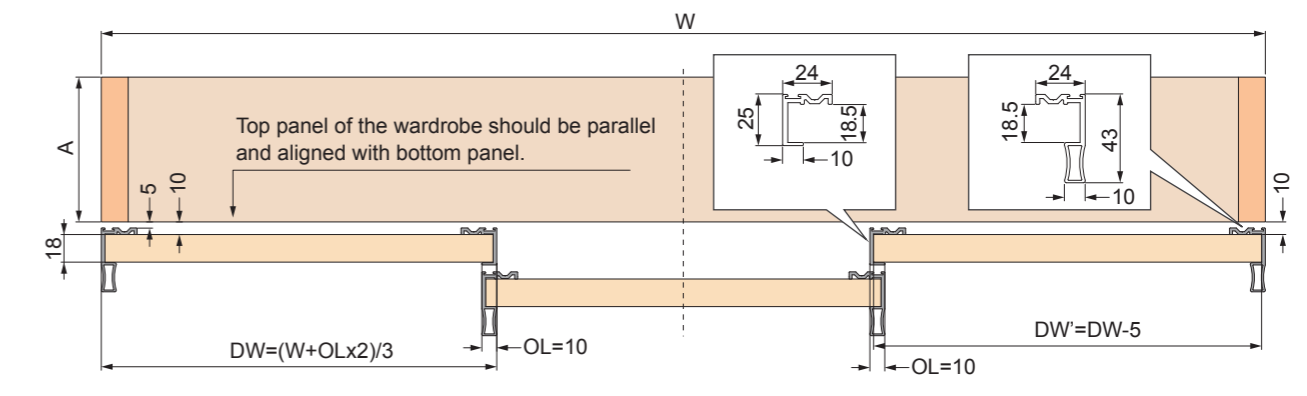


Τεχνικό σχεδιάγραμμα για ντουλάπα με 3 πόρτες

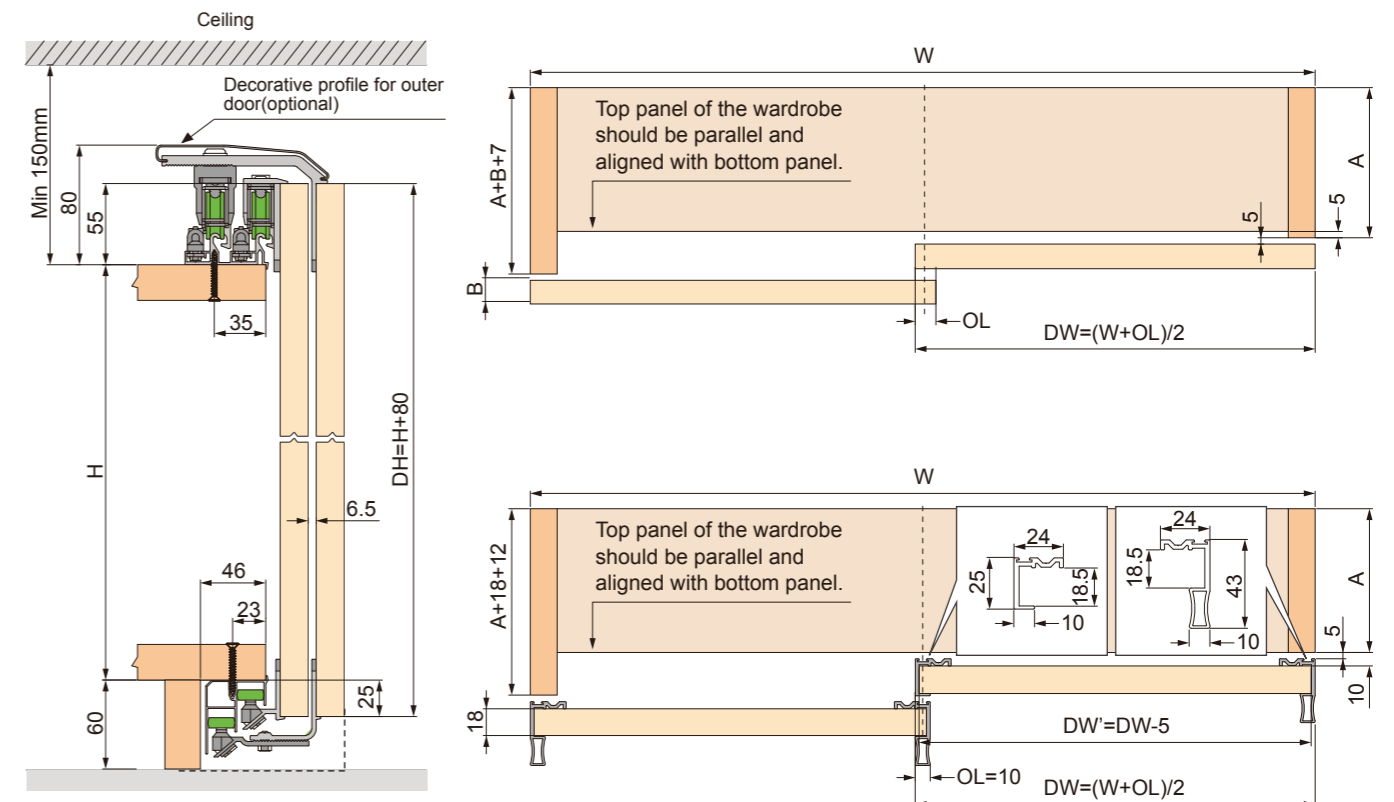
Απαιτήσεις ντουλάπας



Απαιτήσεις χερουλιού ντουλάπας



Τεχνικό σχεδιάγραμμα για ντουλάπα με 2 πόρτες



OCEAN 1

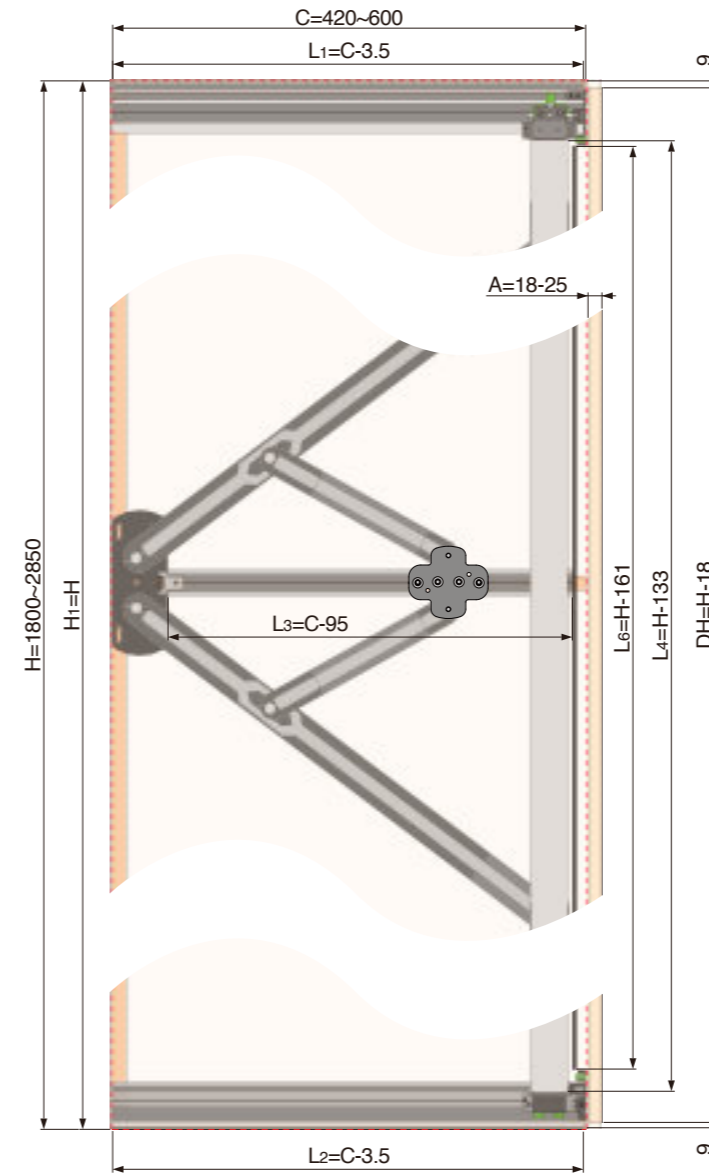
Barcode	Description	Icon 1	Icon 2
14-0543	ΟΔΗΓΟΣ ΑΝΩ "ΦΤΕΡΟΥ" 6m	-	1
14-0544	ΟΔΗΓΟΣ ΚΑΤΩ 6m	-	1
14-0548	ΣΕΤ ΦΡΕΝΑ OCEAN	-	1
14-054800	ΦΡΕΝΟ ΜΕΣΑΙΑΣ ΠΟΡΤΑΣ 3ΦΥΛΛΗΣ	-	1
14-0540	ΡΑΟΥΛΑ ΦΡΕΝΑ ΕΣΩΤ. ΠΟΡΤΑΣ 50Kg	-	1
14-0541	ΡΑΟΥΛΑ ΦΡΕΝΑ ΕΞΩΤ. ΠΟΡΤΑΣ 50Kg	-	1
14-0542	ΡΑΟΥΛΑ ΦΡΕΝΑ 3ΦΥΛΛΗΣ 100Kg	-	1

Barcode	Description	Icon 1	Icon 2
14-054300	ΟΔΗΓΟΣ ΑΝΩ 2m	-	1
14-054400	ΟΔΗΓΟΣ ΚΑΤΩ 2m	-	1
14-05430	ΟΔΗΓΟΣ ΑΝΩ 2.4m	-	1
14-05440	ΟΔΗΓΟΣ ΚΑΤΩ 2.4m	-	1
14-05431	ΟΔΗΓΟΣ ΑΝΩ 3.3m	-	1
14-05441	ΟΔΗΓΟΣ ΚΑΤΩ 3.3m	-	1
14-05432	ΟΔΗΓΟΣ ΑΝΩ 3.6m	-	1
14-05442	ΟΔΗΓΟΣ ΚΑΤΩ 3.6m	-	1
14-0549	ΟΔΗΓΟΣ ΑΝΩ 4m	-	1
14-05491	ΟΔΗΓΟΣ ΚΑΤΩ 4m	-	1

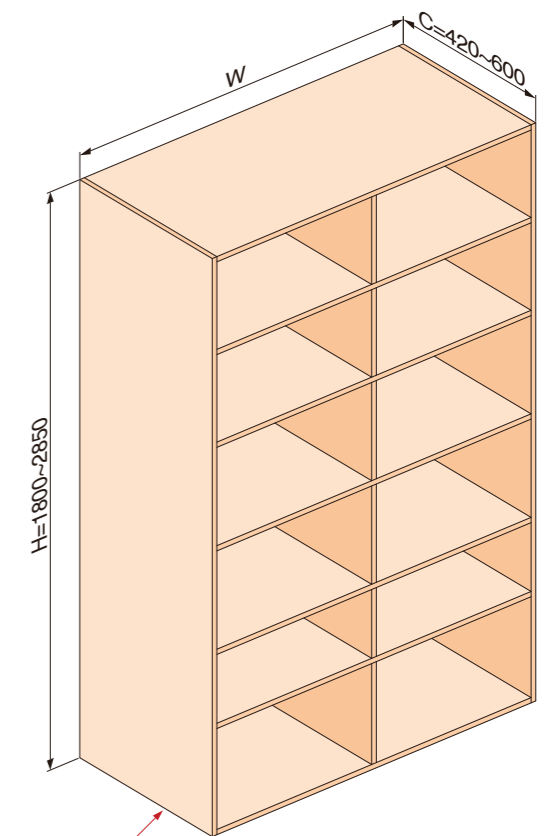




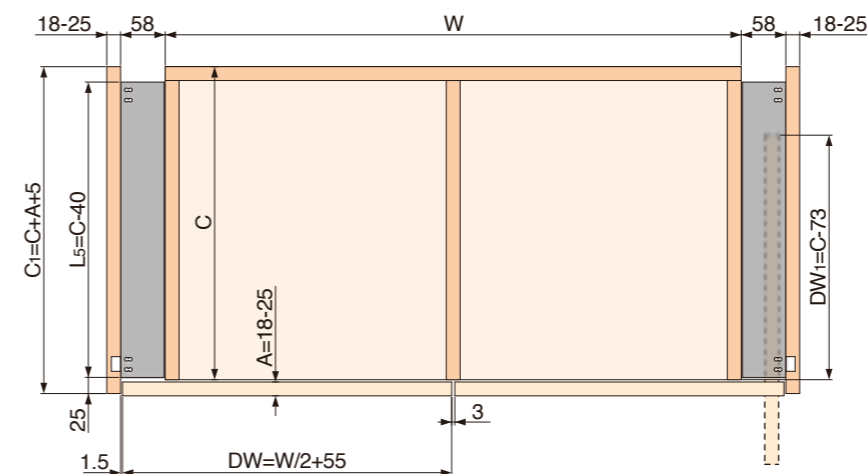
Τεχνικό σχεδιάγραμμα



A	The thickness of the door panel	L1	The length of the upper track
C	The depth of the cabinet	L2	The length of the bottom track
C1	The depth of the seal panel	L3	The length of the middle track
H	The height of the cabinet	L4	The height of the axis
H1	The height of the seal panel	L5	The length of the connected panel
DH	The height of the door panel	L6	The length of the profile for weather strip & brusher
DW	The width of the door panel		
DW1	The depth of the pocket	W	The width of the cabinet



Note: No Baseboard



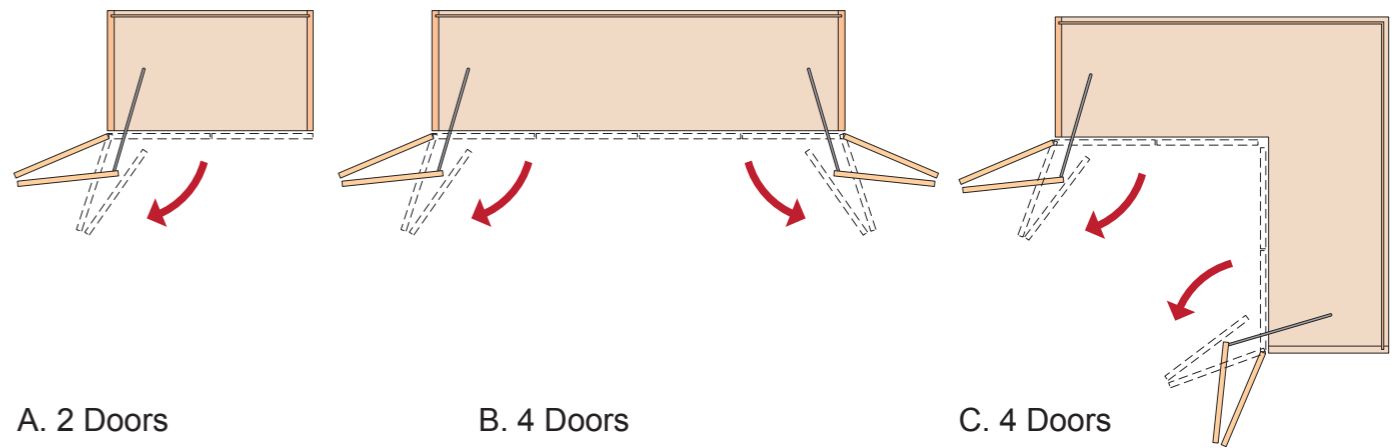
ROTARY



Barcode	Icon	Icon	Icon	Icon
14-6900	ΣΥΣΤΗΜΑ ΑΡΙΣΤΕΡΗΣ ΠΟΡΤΑΣ 35Kg	-	1	
14-6901	ΣΥΣΤΗΜΑ ΔΕΞΙΑΣ ΠΟΡΤΑΣ 35Kg	-	1	
14-6902	ΣΥΣΤΗΜΑ ΑΡΙΣΤ.-ΔΕΞ. ΠΟΡΤΑΣ 35Kg	-	1	



Τεχνικό σχεδιάγραμμα



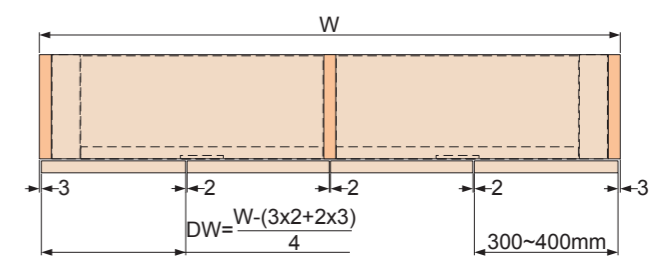
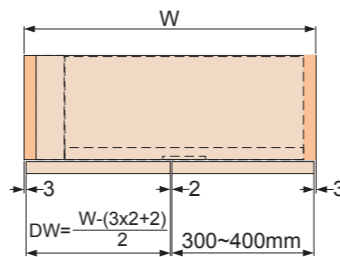
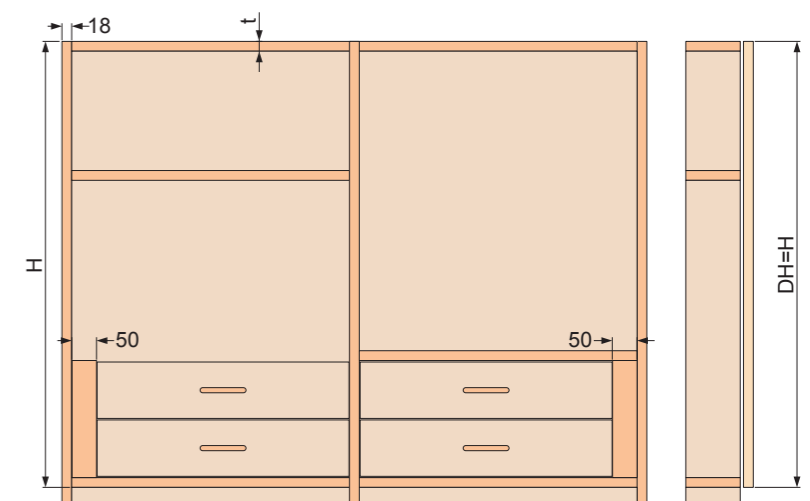
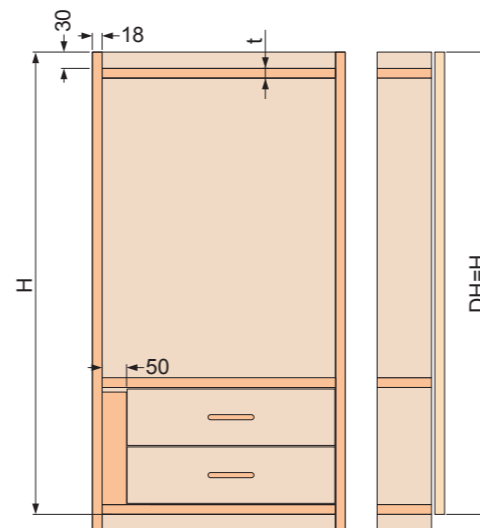
A. 2 Doors

B. 4 Doors

C. 4 Doors

Outer top mounting

Inner ceiling mounting



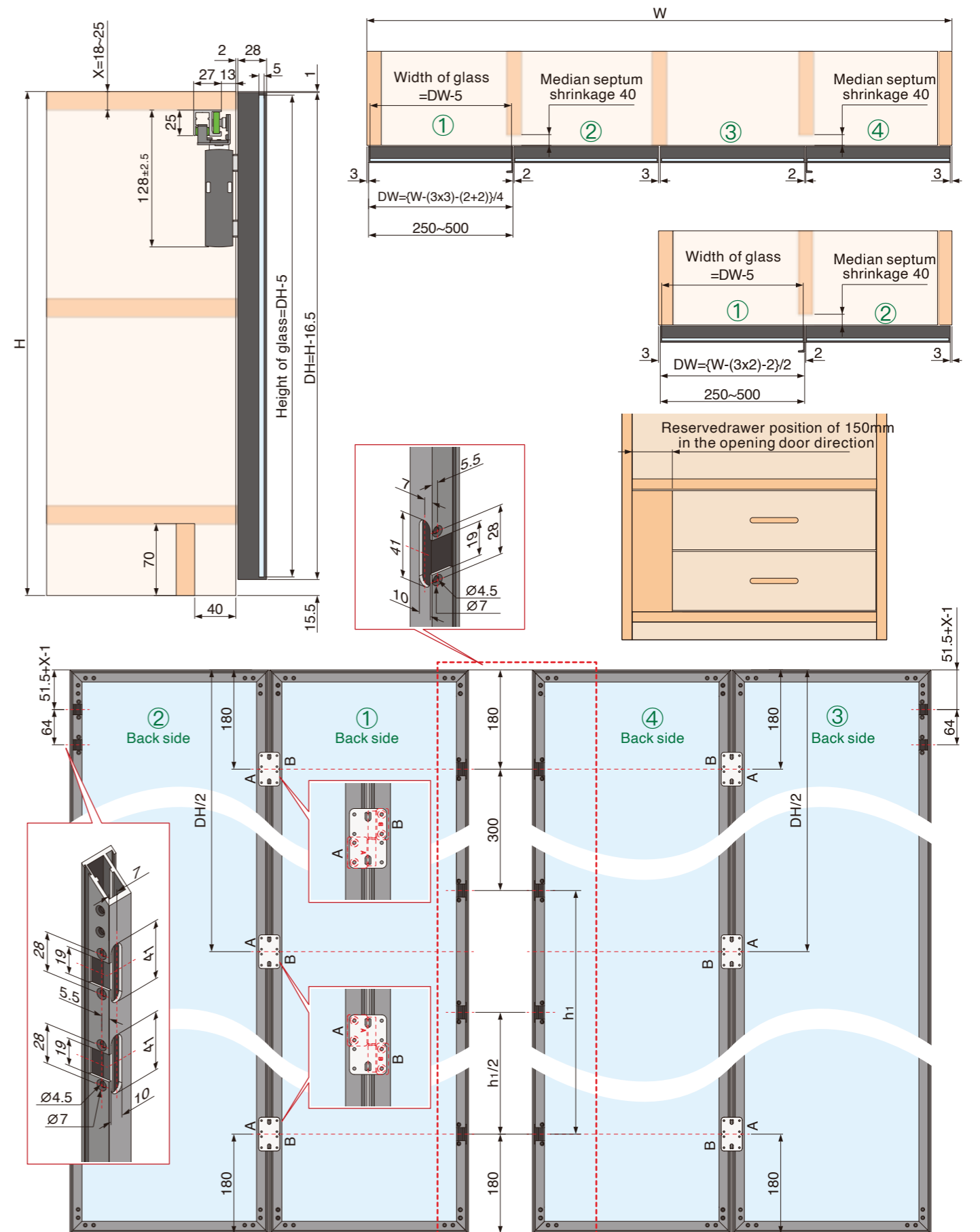
**SAILING 2**

- Απαραίτητη η χρήση μεντεσέδων 180°
- Δεν περιλαμβάνονται στη συσκευασία

14-621	ΜΗΧ/ΣΜΟΣ ΣΠΑΣΤΗΣ 2ΦΥΛΛΗΣ 12Kg	-	1	



Τεχνικό σχεδιάγραμμα για κάσα αλουμινίου 30kg



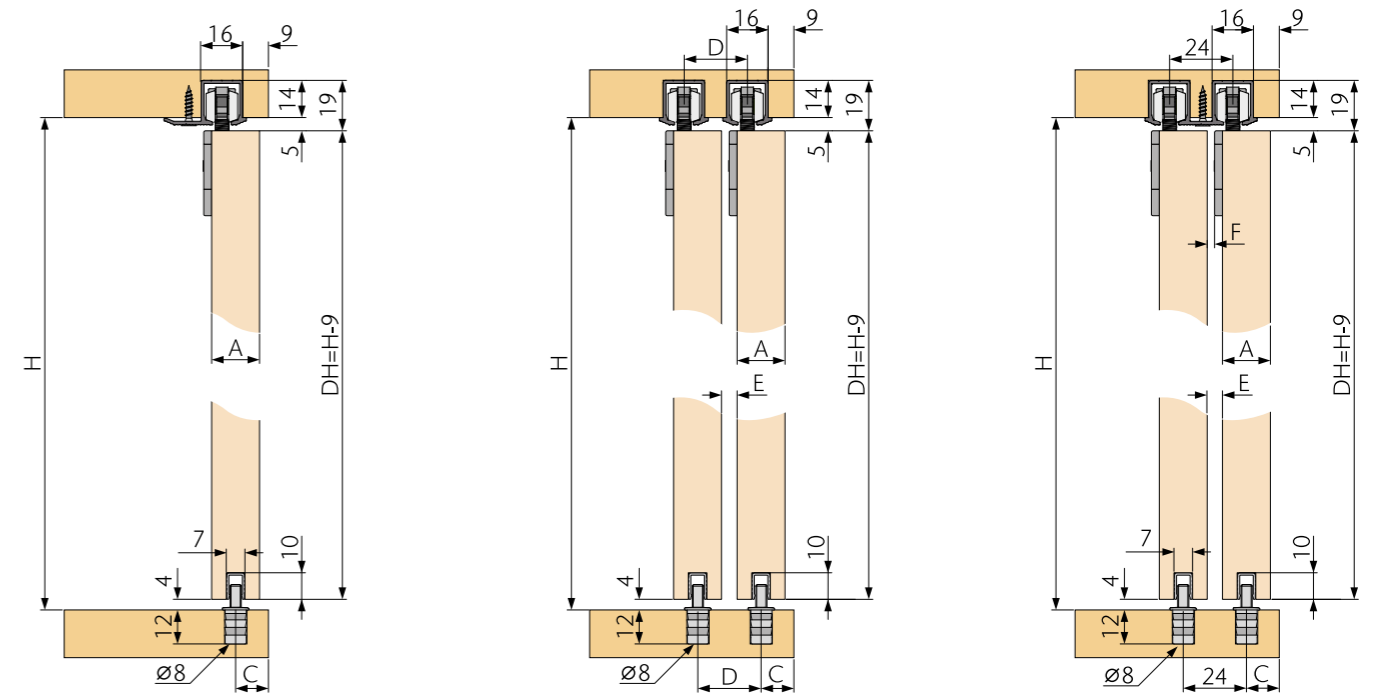
SAILING 4

Barcode	Part Name	Weight	Quantity
14-6210	ΡΑΟΥΛΑ ΣΠΑΣΤΗ 2ΦΥΛΛΗΣ 30Kg	-	1
14-62100	ΡΑΟΥΛΑ ΣΠΑΣΤΗ 2ΦΥΛΛΗΣ 15Kg	-	1
14-6213	ΟΔΗΓΟΣ ΑΝΩ ΜΑΥΡΟ 1m	-	1
14-6214	ΟΔΗΓΟΣ ΚΑΤΩ ΜΑΥΡΟ 1m	-	1
14-6211	ΟΔΗΓΟΣ ΑΝΩ ΜΑΥΡΟ 3m	-	1
14-6212	ΟΔΗΓΟΣ ΚΑΤΩ ΜΑΥΡΟ 3m	-	1
14-62101	ΡΑΟΥΛΑ ΓΙΑ ΠΡΟΦΙΛ ΑΛΟΥΜ. 30Kg	-	1





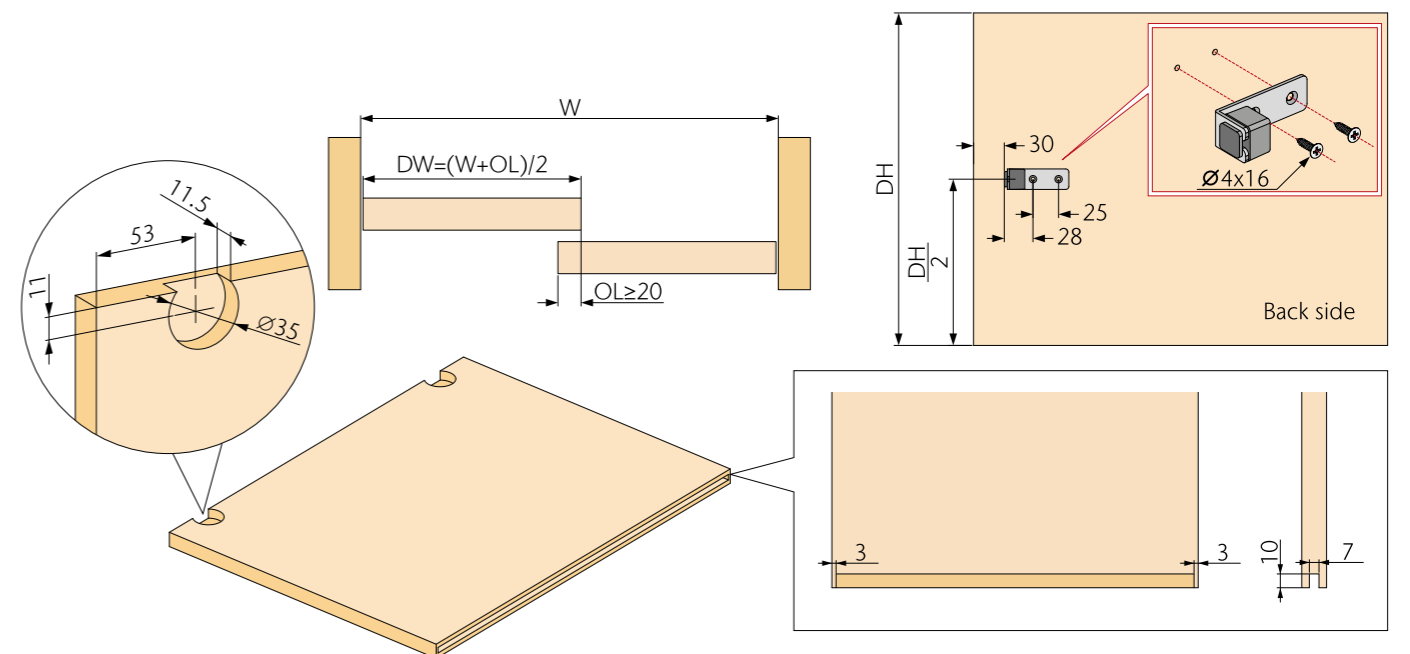
Τεχνικό σχέδιόγραμμα



	A (16mm)	A (18mm)	A (19mm)
C	13mm	12mm	11.5mm

	A (16mm)	A (18mm)	A (19mm)
C	13mm	12mm	11.5mm
D	22mm	24mm	25mm
E	6mm	6mm	6mm

	A (16mm)	A (18mm)	A (19mm)
C	13mm	12mm	11.5mm
D	8mm	6mm	5mm
E	5mm	3mm	2mm

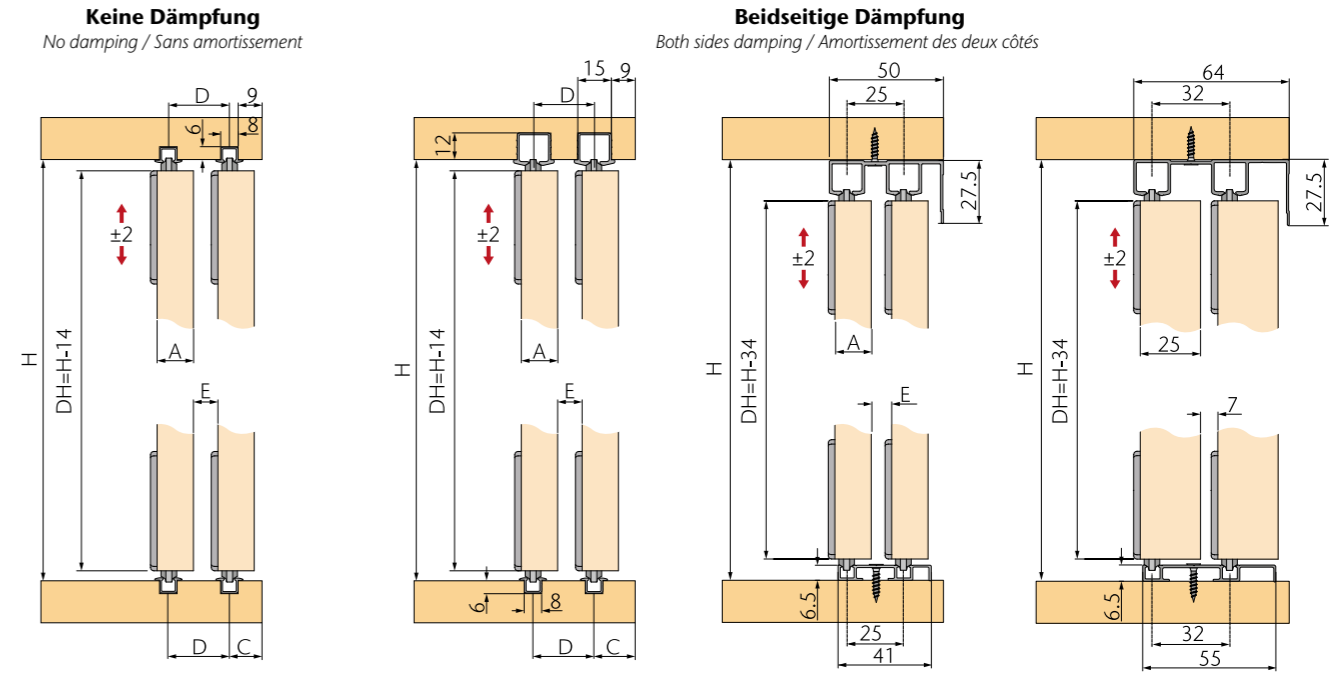


SPEEDBOAT

Barcode	Icon	Icon	Icon
14-6697	ΕΞΑΡΤΗΜΑ MIXSIDE ΓΙΑ ΞΥΛΟ	1	10
14-669	ΡΑΟΥΛΑ ΜΕ ΦΡΕΝΟ ΓΙΑ ΞΥΛΟ 20Kg	1	10
14-6690	ΟΔΗΓΟΣ ΑΝΩ ΜΟΝΟΣ 2.5m	1	10
14-6695	ΟΔΗΓΟΣ ΑΝΩ ΔΙΠΛΟΣ ΓΙΑ ΞΥΛΟ 2.5m	1	10
14-6691	ΟΔΗΓΟΣ ΚΑΤΩ ΓΙΑ ΞΥΛΟ 2.5m	1	10
14-6692	ΡΑΟΥΛΑ ΜΕ ΦΡΕΝΟ ΓΙΑ ΓΥΑΛΙ 20Kg	1	10
14-6694	ΟΔΗΓΟΣ ΑΝΩ ΔΙΠΛΟΣ ΓΙΑ ΓΥΑΛΙ 2.5m	1	10



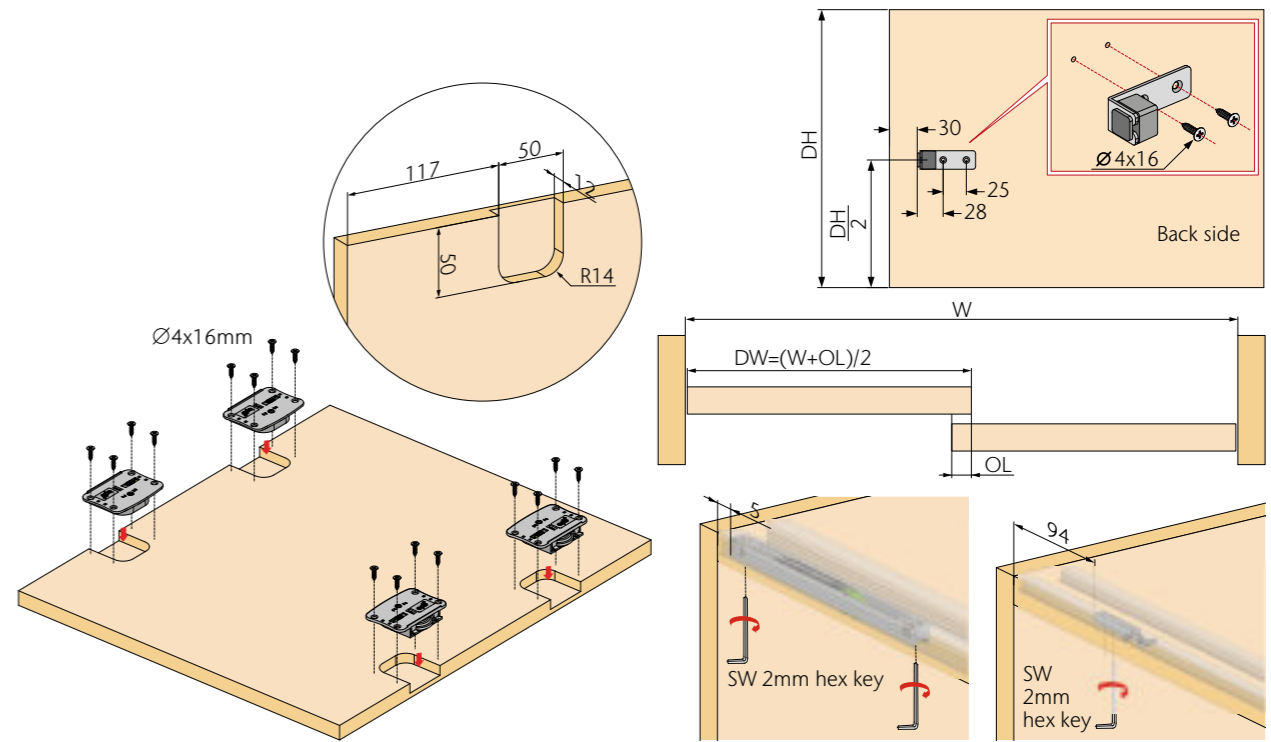
Τεχνικό σχέδιγραμμα



	A (16mm)	A (18mm)	A (19mm)
C	13mm	13mm	13mm
D	22mm	24mm	25mm
E	6mm	6mm	6mm

	A (16mm)	A (18mm)	A (19mm)
C	16,5mm	16,5mm	16,5mm
D	22mm	24mm	25mm
E	6mm	6mm	6mm

	A (16mm)	A (18mm)	A (19mm)
E	9mm	7mm	6mm



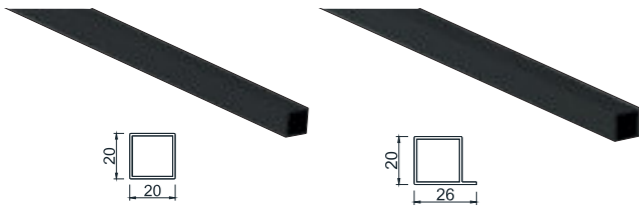
SUBMARINE 9

Barcode	Description	Unit	Quantity
14-670	ΡΑΥΛΑ ΜΕ ΦΡΕΝΟ 30Kg	1	10
14-6700	ΟΔΗΓΟΣ ΑΝΩ 12x12 2,5m	1	10
14-6701	ΟΔΗΓΟΣ ΚΑΤΩ 6x8 2,5m	1	10
14-6720	ΟΔΗΓΟΣ ΑΝΩ 12x12 3,5m	1	10
14-6721	ΟΔΗΓΟΣ ΚΑΤΩ 6x8 3,5m	1	10

PUZZLE SYSTEM ΑΛΟΥΜΙΝΙΟΥ



ΠΡΟΦΙΛ ΑΛΟΥΜΙΝΙΟΥ



Barcode	Description	Length	Width
10-1000	20x20 ΧΩΡΙΣ ΚΑΡΦΙ	3m	30m
10-1001	20x26 ΜΕ ΠΡΟΞΕΧΗ	3m	30m

ΠΛΑΣΤΙΚΟ ΤΕΡΜΑ



Barcode	Description	Length	Width
10-1002	-	50	500

ΠΛΑΣΤΙΚΗ ΓΩΝΙΑ

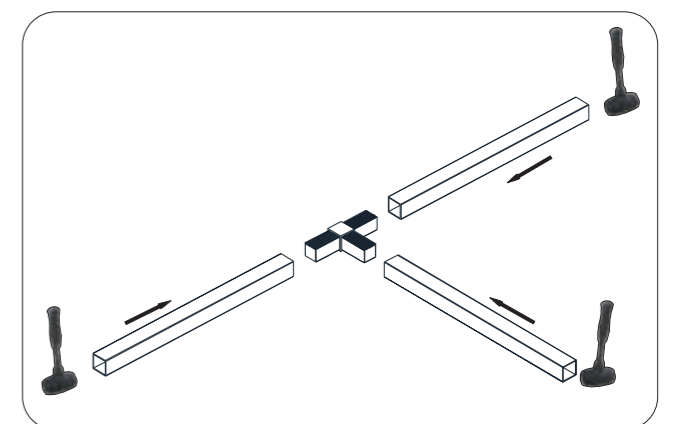
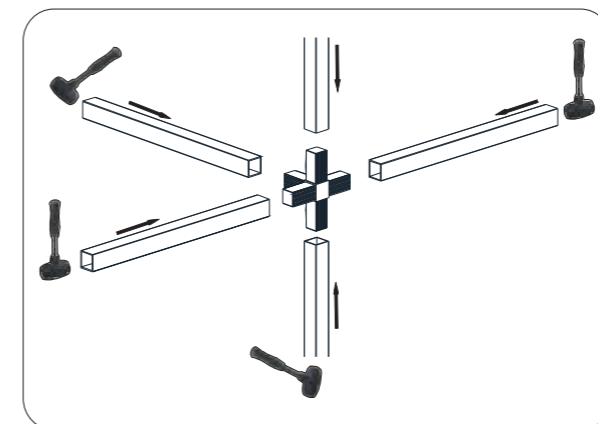
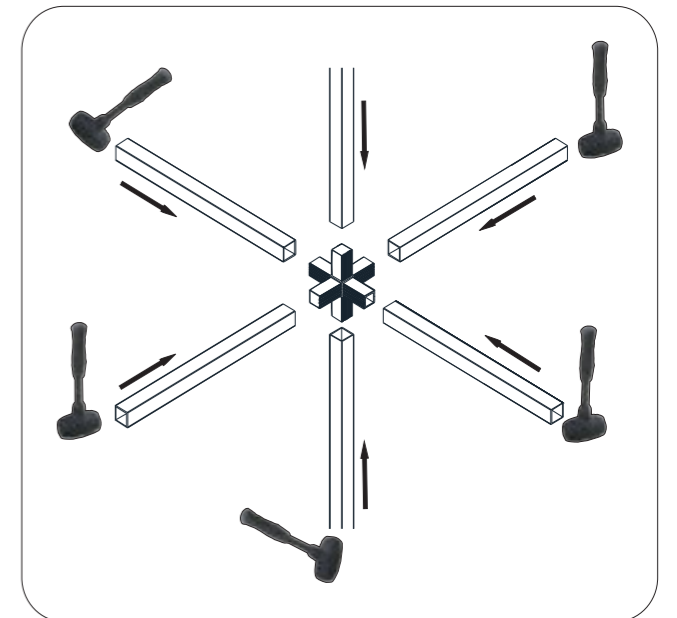
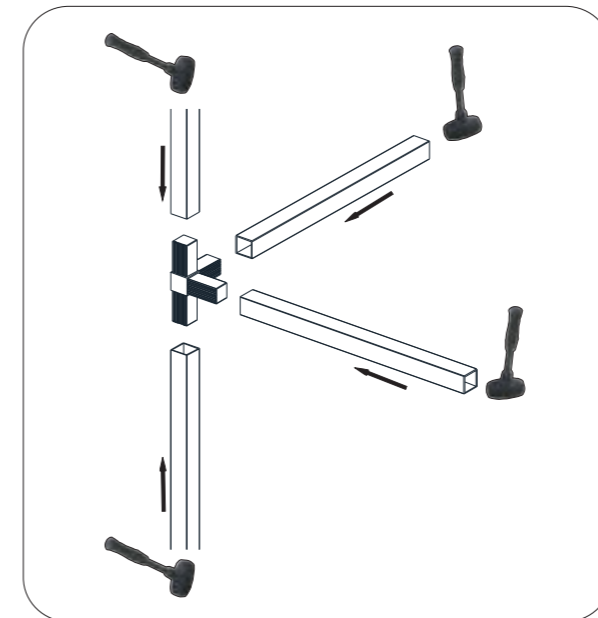
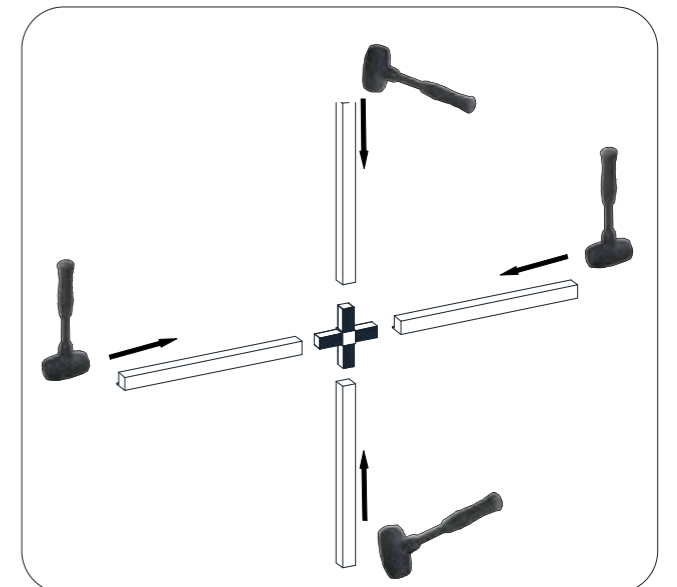
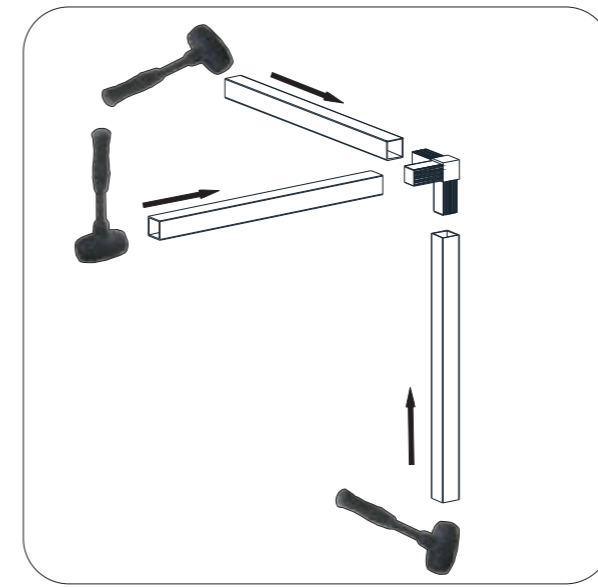


Barcode	Description	Length	Width
10-1003	ΔΙΠΛΗ	20	200
10-1004	ΤΡΙΠΛΗ	20	200
10-1006	ΤΕΤΡΑΠΛΗ	20	200

ΠΛΑΣΤΙΚΟΣ ΣΥΝΔΕΣΜΟΣ



Barcode	Description	Length	Width
10-1005	ΤΡΙΠΛΟΣ	20	200
10-1007	ΤΕΤΡΑΠΛΟΣ	20	200
10-1008	ΠΕΝΤΑΠΛΟΣ	20	200
10-1009	ΕΞΑΠΛΟΣ	20	200



**ΚΑΛΑΘΙ ΣΥΡΟΜΕΝΟ ΡΑΤΤΑΝ ΜΕ ΦΡΕΝΟ**



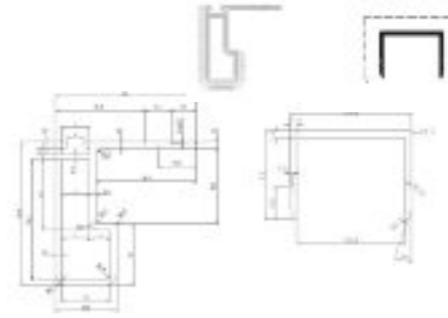
Barcode	Color	Unit	Box
02-248	Κ60 (ΛΕΥΚΟ)	1	1
02-249	Κ80 (ΛΕΥΚΟ)	1	1
02-250	Κ90 (ΛΕΥΚΟ)	1	1
02-285	Κ60 (ΜΟΚΑ)	1	1
02-286	Κ80 (ΜΟΚΑ)	1	1
02-287	Κ90 (ΜΟΚΑ)	1	1

**ΚΑΛΑΘΙ ΣΥΡΟΜΕΝΟ ΜΕΤΑΛΛΙΚΟ ΜΕ ΦΡΕΝΟ**



Barcode	Color	Unit	Box
02-251	Κ60 (ΛΕΥΚΟ)	1	1
02-252	Κ80 (ΛΕΥΚΟ)	1	1
02-253	Κ90 (ΛΕΥΚΟ)	1	1
02-288	Κ60 (ΜΟΚΑ)	1	1
02-289	Κ80 (ΜΟΚΑ)	1	1
02-290	Κ90 (ΜΟΚΑ)	1	1

**ΧΕΡΟΥΛΙ ΝΤΟΥΛΑΠΑΣ ΑΛΟΥΜΙΝΙΟΥ**



Barcode	Material	Unit	Box
14-225	ΕΣΩΤΕΡΙΚΟ 18mm 3m (ΑΝΟΔ.)	1	20
14-226	ΕΣΩΤΕΡΙΚΟ 18mm 3m (ΑΝΟΔ.)	1	40
14-2250	ΕΣΩΤΕΡΙΚΟ 18mm 2.8m (ΑΝΟΔ.)	1	20
14-2260	ΕΣΩΤΕΡΙΚΟ 18mm 2.8m (ΑΝΟΔ.)	1	40
14-22500	ΕΣΩΤΕΡΙΚΟ 18mm 3m (ΜΑΥΡΟ)	1	20
14-22600	ΕΣΩΤΕΡΙΚΟ 18mm 3m (ΜΑΥΡΟ)	1	40

**ΚΡΕΜΑΣΤΡΑ ΠΡΟΕΚΤΕΙΝΟΜΕΝΗ**



Barcode	Length	Unit	Box
12-029	40cm/ 45cm	1	1

**ΔΙΑΚΟΣΜΗΤΙΚΟ ΠΡΟΦΙΛ LED**



Barcode	Material	Unit	Box
07-08591	15x5mm ΕΣΩΤΕΡΙΚΟ (ΝΙΚΕΛ ΜΑΤ)	6m	60m
07-08593	15x5mm ΧΩΝΕΥΤΟ (ΝΙΚΕΛ ΜΑΤ)	6m	60m
07-08592	ΚΑΛΥΜΜΑ ΠΡΟΦΙΛ (ΝΙΚΕΛ ΜΑΤ)	6m	60m

**ΣΥΡΤΑΡΙ ΑΠΟΘΗΚΕΥΣΗΣ ΜΕ ΦΡΕΝΟ**



Barcode	Color	Unit	Box
02-257	Κ60 (ΛΕΥΚΟ)	1	1
02-258	Κ80 (ΛΕΥΚΟ)	1	1
02-259	Κ90 (ΛΕΥΚΟ)	1	1
02-294	Κ60 (ΜΟΚΑ)	1	1
02-295	Κ80 (ΜΟΚΑ)	1	1
02-296	Κ90 (ΜΟΚΑ)	1	1

**ΠΑΠΟΥΤΣΟΘΗΚΗ ΣΥΡΟΜΕΝΗ 2 ΘΕΣΕΩΝ ΜΕ ΦΡΕΝΟ**



Barcode	Color	Unit	Box
02-245	Κ60 (ΛΕΥΚΟ)	1	1
02-246	Κ80 (ΛΕΥΚΟ)	1	1
02-247	Κ90 (ΛΕΥΚΟ)	1	1
02-282	Κ60 (ΜΟΚΑ)	1	1
02-283	Κ80 (ΜΟΚΑ)	1	1
02-284	Κ90 (ΜΟΚΑ)	1	1

**ΧΕΡΟΥΛΙ ΝΤΟΥΛΑΠΑΣ ΒΑΡΕΩΣ ΤΥΠΟΥ**



Barcode	Material	Unit	Box
14-245	ΕΣΩΤΕΡΙΚΟ 18mm 3m (ΑΝΟΔ.)	1	20
14-246	ΕΣΩΤΕΡΙΚΟ 18mm 3m (ΑΝΟΔ.)	1	30
14-243	ΕΣΩΤΕΡΙΚΟ 18mm 2.8m (ΑΝΟΔ.)	1	20
14-244	ΕΣΩΤΕΡΙΚΟ 18mm 2.8m (ΑΝΟΔ.)	1	30
14-24700	ΕΣΩΤΕΡΙΚΟ 18mm 3m (ΜΑΥΡΟ)	1	20
14-24701	ΕΣΩΤΕΡΙΚΟ 18mm 3m (ΜΑΥΡΟ)	1	30

**ΚΡΕΜΑΣΤΡΑ ΠΡΟΕΚΤΕΙΝΟΜΕΝΗ**



Barcode	Material	Unit	Box
27-0041	ΝΙΚΕΛ	1	1

**ΣΩΛΗΝΑ ΦΩΤΙΣΜΟΥ ΓΙΑ ΝΤΟΥΛΑΠΑ**



Barcode	Material	Unit	Box
27-020	ΜΕ ΣΕΝΣΟΡΑ POLARIS 860mm	1	1
18-023	LED 10/6W 1008-858mm	1	1
18-022	LED 15/9W 1158-1008mm	1	1

**ΠΑΝΤΕΛΟΝΟΘΗΚΗ ΣΥΡΟΜΕΝΗ ΜΕ ΦΡΕΝΟ**



Barcode	Color	Unit	Box
02-254	Κ60 (ΛΕΥΚΟ)	1	1
02-255	Κ80 (ΛΕΥΚΟ)	1	1
02-256	Κ90 (ΛΕΥΚΟ)	1	1
02-291	Κ60 (ΜΟΚΑ)	1	1
02-292	Κ80 (ΜΟΚΑ)	1	1
02-293	Κ90 (ΜΟΚΑ)	1	1



**ΓΡΑΒΑΤΟΘΗΚΗ ΣΥΡΟΜΕΝΗ**



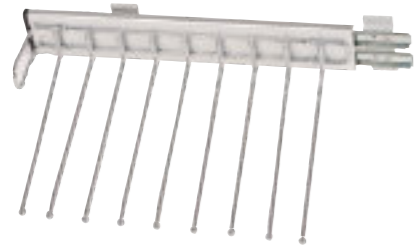
Barcode	Color	Unit	Box
27-017	ΜΑΥΡΟ	2	20

**ΣΙΔΕΡΩΣΤΡΑ TP450**



Barcode	Material	Unit	Box
27-0150	ΑΣΗΜΙ	1	1

**ΠΑΝΤΕΛΟΝΟΘΗΚΗ ΜΑΖΙΦ ΣΥΡΟΜΕΝΗ**



Barcode	Description	Volume	Weight
27-023	ΔΕΞΙΑ	1	1
27-024	ΑΡΙΣΤΕΡΗ	1	1

**ΠΑΝΤΕΛΟΝΟΘΗΚΗ ΣΥΡΟΜΕΝΗ**



Barcode	Description	Volume	Weight
27-018	ΑΛΟΥΜΙΝΙΟΥ	1	1

**ΑΣΑΝΣΕΡ ΝΤΟΥΛΑΠΑΣ ΓΕΡΜΑΝΙΑΣ**



Barcode	Description	Volume	Weight
07-0033	60-83cm	1	6
07-0034	83-115cm	1	6

**ΑΣΑΝΣΕΡ ΝΤΟΥΛΑΠΑΣ**



Barcode	Description	Volume	Weight
07-00310	45-60cm (ΝΙΚΕΛ)	1	6
07-00311	60-83cm (ΝΙΚΕΛ)	1	6
07-0031	83-115cm (ΝΙΚΕΛ)	1	6

**ΠΑΝΤΕΛΟΝΟΘΗΚΗ ΤΗΛΕΣΚΟΠΙΚΗ ΣΥΡΟΜΕΝΗ**



Barcode	Description	Volume	Weight
27-002	11 ΘΕΣΕΙΣ (ΝΙΚΕΛ)	1	1

**ΠΑΠΟΥΤΣΟΘΗΚΗ ΡΥΘΜΙΖΟΜΕΝΗ**



Barcode	Description	Volume	Weight
07-1222	45-80cm (ΝΙΚΕΛ)	1	1

**ΑΣΑΝΣΕΡ ΝΤΟΥΛΑΠΑΣ ΑΛΟΥΜΙΝΙΟΥ**



Barcode	Description	Volume	Weight
07-00210	No.500 75-117cm (ΓΚΡΙ)	1	12
07-0021	No.300 75-117cm (ΓΚΡΙ)	1	12
07-0022	No.300 55-83cm (ΓΚΡΙ)	1	12

**ΑΣΑΝΣΕΡ ΝΤΟΥΛΑΠΑΣ MASTER LIFT**



Barcode	Description	Volume	Weight
07-00312	60-83cm (ΝΙΚΕΛ)	1	8
07-00313	83-117cm (ΝΙΚΕΛ)	1	8

**ΠΑΠΟΥΤΣΟΘΗΚΗ ΠΛΑΣΤΙΚΗ**



Barcode	Description	Volume	Weight
07-1220	3 ΘΕΣΕΙΣ	1	1
07-122	2 ΘΕΣΕΙΣ	1	1

**ΝΤΙΖΑ ΧΩΝΕΥΤΗ**



Barcode	Description	Volume	Weight
14-61330	ΓΙΑ ΦΥΛΛΟ ΝΤΟΥΛΑΠΑΣ 2,3m	1	30

**ΣΩΛΗΝΑ ΟΒΑΛ**



Barcode	Description	Volume	Weight
07-0041	2,9m (ΝΙΚΕΛ)	2,9m	29m
07-00410	2,9m (ΜΑΥΡΟ ΜΑΤ)	2,9m	29m

**ΣΩΛΗΝΑ ΤΕΤΡΑΓΩΝΗ**



Barcode	Description	Volume	Weight
07-00420	ΣΩΛΗΝΑΣ 3m	3m	30m
07-00421	ΠΡΟΣΤΑΤΕΥΤΙΚΟ ΛΑΣΤΙΚΟ	3m	30m
07-00422	ΣΤΗΡΙΓΜΑ ΠΛΑΣΤΙΚΟ	100	500
07-00423	ΣΤΗΡΙΓΜΑ ΜΕΤΑΛΛΙΚΟ ΑΝΟΙΚΤΟ	50	250
07-00425	ΣΤΗΡΙΓΜΑ ΜΕΤΑΛΛΙΚΟ ΚΛΕΙΣΤΟ	50	250
07-00424	ΤΕΡΜΑΤΑ	100	1000

**ΤΗΛΕΣΚΟΠΙΚΟ ΜΠΑΣΤΟΥΝΙ**



Barcode	Description	Volume	Weight
07-0023	ΝΙΚΕΛ	1	1

**ΝΤΙΖΑ ΧΩΝΕΥΤΗ**



Barcode	Description	Volume	Weight
14-017	ΓΙΑ ΦΥΛΛΟ ΝΤΟΥΛΑΠΑΣ 2,5m	1	30

**ΣΩΛΗΝΑ ΣΤΡΟΓΓΥΛΗ**



Barcode	Description	Volume	Weight
07-006	Φ25mm	2,9m	29m

ΣΤΗΡΙΓΜΑ ΟΡΟΦΗΣ ΟΒΑΛ



Barcode	Description	Unit	Quantity
07-2130	ΚΛΕΙΣΤΟ (ΝΙΚΕΛ)	50	1000
07-2135	ΚΛΕΙΣΤΟ (ΜΑΥΡΟ)	50	1000

ΣΤΗΡΙΓΜΑ ΟΡΟΦΗΣ ΟΒΑΛ



Barcode	Description	Unit	Quantity
07-2131	ΡΥΘΜΙΖΟΜΕΝΟ ΑΝΟΙΚΤΟ (ΝΙΚΕΛ)	50	1000
07-2132	ΡΥΘΜΙΖΟΜΕΝΟ ΚΛΕΙΣΤΟ (ΝΙΚΕΛ)	50	1000
07-2133	ΡΥΘΜΙΖΟΜΕΝΟ ΑΝΟΙΚΤΟ (ΜΑΥΡΟ)	50	1000
07-2134	ΡΥΘΜΙΖΟΜΕΝΟ ΚΛΕΙΣΤΟ (ΜΑΥΡΟ)	50	1000

ΣΤΗΡΙΓΜΑ ΟΡΟΦΗΣ ΟΒΑΛ



Barcode	Description	Unit	Quantity
07-213	ΑΝΟΙΚΤΟ (ΝΙΚΕΛ)	50	1000
07-2136	ΑΝΟΙΚΤΟ (ΜΑΥΡΟ)	50	1000

ΣΤΗΡΙΓΜΑ ΟΒΑΛ



Barcode	Description	Unit	Quantity
07-0091	Nno.143 (ΝΙΚΕΛ)	50	1000

ΣΤΗΡΙΓΜΑ ΣΤΡΟΓΓΥΛΟ



Barcode	Description	Unit	Quantity
12-0600	Φ25 (ΝΙΚΕΛ)	50	500

ΣΤΗΡΙΓΜΑ ΟΒΑΛ



Barcode	Description	Unit	Quantity
07-009	ΝΙΚΕΛ	100	2000
07-0090	ΜΑΥΡΟ	100	2000

ΝΟΒΟΠΑΝΟΒΙΔΑ



Barcode	Description	Unit	Quantity
05-0091	2,5x12mm	1000	50000
05-0090	2,5x16mm	1000	50000
05-0092	2,5x18mm	1000	32000
05-0093	2,5x20mm	1000	32000
05-0094	2,5x25mm	1000	20000
05-0095	2,5x30mm	1000	16000
05-000	3x10mm	1000	50000
05-001	3x12mm	1000	50000
05-0011	3x13mm	1000	50000
05-002	3x15mm	1000	32000
05-003	3x16mm	1000	32000
05-004	3x17mm	1000	48000
05-005	3x18mm	1000	24000
05-006	3x20mm	1000	24000
05-007	3x25mm	1000	20000
05-008	3x30mm	1000	16000
05-009	3x35mm	1000	12000
05-00900	3x40mm	1000	8000
05-01010	3,5x12mm	1000	32000
05-0100	3,5x13mm	1000	32000
05-011	3,5x15mm	1000	24000
05-012	3,5x16mm	1000	24000
05-0130	3,5x17mm	1000	20000
05-013	3,5x18mm	1000	20000
05-014	3,5x20mm	1000	20000
05-015	3,5x25mm	1000	16000
05-016	3,5x30mm	1000	12000
05-017	3,5x35mm	1000	8000
05-018	3,5x40mm	1000	8000
05-019	3,5x45mm	1000	6000
05-020	3,5x50mm	1000	5000
05-021	3,5x60mm	500	3000
05-0210	4x12mm	1000	24000
05-0211	4x13mm	1000	24000
05-0212	4x15mm	1000	20000
05-022	4x16mm	1000	20000
05-023	4x17mm	1000	20000
05-024	4x18mm	1000	16000
05-025	4x20mm	1000	16000
05-026	4x25mm	1000	12000
05-027	4x30mm	1000	8000
05-028	4x35mm	1000	8000

Barcode	Description	Unit	Quantity
05-029	4x40mm	1000	6000
05-031	4x45mm	1000	5000
05-032	4x50mm	500	4000
05-034	4x60mm	500	3000
05-0340	4x70mm	400	2400
05-0341	4x80mm	400	2400
05-0294	4,5x20mm	1000	12000
05-0295	4,5x25mm	1000	12000
05-0290	4,5x30mm	1000	8000
05-0291	4,5x35mm	1000	6000
05-0293	4,5x40mm	500	6000
05-0300	4,5x45mm	1000	4000
05-033	4,5x50mm	500	3000
05-0292	4,5x60mm	500	2500
05-0296	4,5x70mm	250	2000
05-0422	5x20mm	1000	12000
05-0423	5x25mm	1000	8000
05-035	5x30mm	1000	6000
05-0351	5x35mm	1000	5000
05-036	5x40mm	500	4000
05-0360	5x45mm	500	4000
05-037	5x50mm	500	3000
05-038	5x60mm	400	2400
05-039	5x70mm	250	1500
05-040	5x80mm	250	1500
05-041	5x90mm	200	1200
05-042	5x100mm	200	1200
05-0410	5x120mm	200	1200
05-0420	6x30mm	500	4000
05-0421	6x40mm	500	3000
05-043	6x50mm	250	2000
05-044	6x60mm	250	1500
05-045	6x70mm	250	1500
05-046	6x80mm	200	1200
05-047	6x90mm	200	1200
05-048	6x100mm	200	1200
05-049	6x120mm	100	800
05-0490	6x140mm	100	600
05-050	6x150mm	100	600
05-0500	6x160mm	100	600
05-0501	6x180mm	100	500
05-0502	6x200mm	100	400
05-202	6x50mm (ΡΟΔΕΛΑ)	250	2000
05-203	6x60mm (ΡΟΔΕΛΑ)	250	1500
05-200	6x70mm (ΡΟΔΕΛΑ)	250	1250
05-201	6x80mm (ΡΟΔΕΛΑ)	200	1000
05-2010	6x90mm (ΡΟΔΕΛΑ)	200	1000
05-204	6x100mm (ΡΟΔΕΛΑ)	200	1000

**ΝΟΒΟΠΑΝΟΒΙΔΑ ΤΟΡΞ Τ17  
ΜΕ ΦΡΕΖΑ**



Barcode	Code	Unit	Quantity
05-452	6x70mm	850	3400
05-453	6x80mm	650	2600
05-454	6x90mm	500	2000
05-455	6x100mm	400	1600
05-4560	6x120mm	300	1200
05-457	6x140mm	200	800
05-458	6x160mm	200	800
05-459	6x180mm	200	800
05-460	6x200mm	150	600

Barcode	Code	Unit	Quantity
05-461	8x80mm	100	400
05-462	8x100mm	200	800
05-4630	8x120mm	150	600
05-464	8x140mm	100	400
05-465	8x160mm	75	300
05-466	8x180mm	50	100
05-467	8x200mm	50	200
05-468	8x220mm	50	100
05-469	8x240mm	50	200

**ΝΟΒΟΠΑΝΟΒΙΔΑ ΤΟΡΞ Τ17**



Barcode	Code	Unit	Quantity
05-403	3x30mm	1000	50000
05-404	3x35mm	1000	50000
05-405	3x40mm	1000	32000
05-406	3x45mm	1000	24000
05-407	3x50mm	1000	20000
05-408	3.5x16mm	1000	16000
05-409	3.5x20mm	1000	50000
05-410	3.5x30mm	1000	50000
05-411	3.5x35mm	1000	42000
05-412	3.5x40mm	1000	35000
05-413	3.5x45mm	1000	32000
05-414	3.5x50mm	1000	48000
05-415	4x16mm	1000	24000
05-416	4x20mm	1000	24000
05-417	4x30mm	1000	20000
05-4180	4x35mm	1000	16000
05-419	4x40mm	1000	12000
05-420	4x45mm	1000	8000
05-421	4x50mm	1000	48000
05-422	4x60mm	1000	32000
05-423	4x70mm	1000	24000
05-424	4x80mm	1000	24000
05-4250	4.5x30mm	1000	20000
05-426	4.5x35mm	1000	20000

Barcode	Code	Unit	Quantity
05-427	4.5x40mm	1000	20000
05-428	4.5x45mm	1000	16000
05-429	4.5x50mm	1000	12000
05-430	5x30mm	1000	8000
05-431	5x35mm	1000	8000
05-4320	5x40mm	1000	8000
05-433	5x45mm	1000	5000
05-434	5x50mm	1000	3000
05-435	5x60mm	1000	24000
05-436	5x70mm	1000	24000
05-437	5x80mm	1000	20000
05-438	5x90mm	1000	20000
05-439	5x100mm	1000	20000
05-440	5x120mm	1000	16000
05-441	6x50mm	1000	16000
05-442	6x55mm	1000	12000
05-443	6x60mm	1000	8000
05-444	6x70mm	1000	8000
05-445	6x80mm	1000	6000
05-446	6x90mm	1000	5000
05-447	6x100mm	500	4000
05-448	6x120mm	500	3000
05-4490	6x140mm	400	2400
05-450	6x160mm	400	2400
05-451	6x180mm	400	2400

**ΝΟΒΟΠΑΝΟΒΙΔΑ ΡΟΔΕΛΑ**



Barcode	Code	Unit	Quantity
05-784	6x50mm	250	2000
05-791	6x60mm	250	1500
05-807	6x70mm	250	1250
05-814	6x80mm	200	1000
05-821	6x90mm	200	1000
05-838	6x100mm	200	1000

**ΤΣΙΜΕΝΟΒΙΔΑ ΤΟΡΞ Τ25  
ΑΚΕΦΑΛΗ**



Barcode	Code	Unit	Quantity
05-510	7.5x52mm	100	1000
05-511	7.5x62mm	100	1000
05-512	7.5x72mm	100	1000
05-513	7.5x82mm	100	1000
05-514	7.5x92mm	100	1000
05-515	7.5x122mm	100	800
05-516	7.5x132mm	100	800
05-520	7.5x152mm	100	800
05-518	7.5x182mm	100	600
05-519	7.5x202mm	100	600

**ΤΣΙΜΕΝΟΒΙΔΑ ΤΟΡΞ Τ30**



Barcode	Code	Unit	Quantity
05-500	7.5x52mm	100	1000
05-501	7.5x62mm	100	1000
05-502	7.5x72mm	100	1000
05-503	7.5x92mm	100	1000
05-504	7.5x112mm	100	1000
05-505	7.5x122mm	100	800
05-506	7.5x132mm	100	800
05-507	7.5x152mm	100	800
05-508	7.5x182mm	100	600
05-509	7.5x202mm	100	600

**ΑΛΛΕΝΟΒΙΔΑ ΜΟΝΤΑΡΙΣΜΑΤΟΣ**



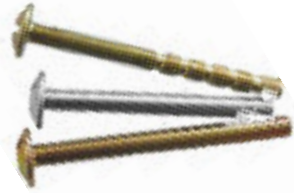
Barcode	Code	Unit	Quantity
12-0063	50x50mm (ΜΥΤΕΡΗ)	200	1000
12-0060	50x50mm	250	2000
12-0006	70x50mm	250	1500
12-0061	70x70mm	250	1250

**ΣΤΡΙΦΩΝΙ ΓΑΛΒΑΝΙΖΕ DIN571**



Barcode	Code	Unit	Quantity
16070M	6x30mm	400	3200
16071M	6x40mm	300	2400
16072M	6x50mm	300	2400
16073M	6x60mm	300	1800
16074M	6x70mm	300	1500
16075M	6x80mm	300	1500
16076M	6x100mm	300	1200
16077M	8x50mm	300	1200
16078M	8x60mm	300	1200
16079M	8x70mm	200	800
16080M	8x80mm	200	800
16081M	8x90mm	200	800
16082M	8x100mm	100	600
16083M	8x120mm	100	600
16084M	8x140mm	100	500
16085M	8x150mm	100	500
16086M	8x160mm	100	500
16087M	8x180mm	100	400
16088M	8x200mm	100	400
HDF019	10x60mm	150	1000
HDF026	10x70mm	150	1000
HDF033	10x80mm	100	1000
HDF040	10x90mm	100	1000
HDF057	10x100mm	100	1000

**ΒΙΔΑ ΠΟΜΟΛΟΥ**



Barcode	Size	Unit	Box
05-1580	4x8mm	1000	4000
05-151	4x10mm	1000	4000
05-152	4x12mm	1000	4000
05-153	4x20mm	1000	4000
05-155	4x22mm	1000	4000
05-154	4x25mm	1000	4000
05-1540	4x30mm	1000	4000
05-1550	4x32mm	1000	4000
05-157	4x35mm	1000	4000
05-158	4x38mm	1000	4000
05-1581	4x40mm	1000	4000
05-156	4x45mm	1000	4000

**ΒΙΔΑ ΕΞΑΓΩΝΗ ΟΛΟΠΑΣΗ  
DIN933-8,8**



Barcode	Size	Unit	Box
16119M	6x1000mm	100	500
HDF134	8x1000mm	50	500
HDF141	10x1000mm	25	250
HDF158	12x1000mm	20	200
16140M	14x1000mm	20	200
16141M	16x1000mm	20	200
16142M	18x1000mm	20	200
16143M	20x1000mm	20	200

**ΤΡΥΠΑΝΟΒΙΔΑ ΦΡΕΖΑΤΗ DIN7504P**



Barcode	Size	Unit	Box
16047M	PH4,2x19mm	1000	8000
16048M	PH4,8x19mm	1000	8000
16049M	PH4,8x25mm	1000	6000
16050M	PH4,8x35mm	1000	4000

**ΣΥΝΔΕΤΗΡΑΣ ΑΡΣΕΝΙΚΟ / ΘΗΛΥΚΟ**



Barcode	Size	Unit	Box
08-0053	4x14mm (31/41) [M]	1000	4000
08-0052	4x27mm (31/41) [F]	1000	4000
08-0017	6x14mm (31/41) [M]	1000	4000
08-0051	6x30mm (31/41) [F]	1000	4000
08-0018	6x20mm (36/46) [M]	1000	4000
08-0051	6x30mm (36/46) [F]	1000	4000
08-0019	6x25mm (41/51) [M]	1000	4000
08-0051	6x30mm (41/51) [F]	1000	4000
08-0020	6x30mm (46/56) [M]	1000	4000
08-0051	6x30mm (46/56) [F]	1000	4000
08-0021	6x35mm (51/61) [M]	1000	4000
08-0051	6x30mm (51/61) [F]	1000	4000
08-0022	6x40mm (56/66) [M]	1000	4000
08-0051	6x30mm (56/66) [F]	1000	4000
08-0023	6x45mm (51/71) [M]	1000	4000
08-0051	6x30mm (51/71) [F]	1000	4000

**ΒΙΔΑ ΕΞΑΓΩΝΗ ΟΛΟΠΑΣΗ  
DIN933-8,8**



Barcode	Size	Unit	Box
16086M	6x20mm	850	3400
16090M	6x30mm	650	2600
16091M	6x45mm	500	2000
16092M	8x20mm	400	1600
16093M	8x30mm	300	1200
16094M	8x50mm	200	800
16095M	8x60mm	200	800
16096M	8x70mm	200	800
16097M	8x80mm	150	600
16098M	8x100mm	100	400
16099M	10x30mm	200	800
16100M	10x40mm	150	600
16101M	10x70mm	100	400
16102M	10x100mm	75	300
16103M	10x130mm	50	100
16104M	10x140mm	50	200

**ΜΟΥΦΑ ΣΥΝΔΕΣΗΣ ΕΞΑΓΩΝΗ**



Barcode	Size	Unit	Box
16035M	M6x30mm	350	1400
16036M	M8x25mm	250	1000
16037M	M10x30mm	120	480

**ΤΡΥΠΑΝΟΒΙΔΑ ΕΞΑΓΩΝΗ ΡΟΔΕΛΑ  
DIN7504K**



Barcode	Size	Unit	Box
16051M	6,3x19mm	500	2000
16052M	6,3x25mm	500	2000
16053M	6,3x32mm	400	1600
16054M	6,3x40mm	400	1600

**ΜΟΥΦΑ ΣΥΝΔΕΣΗΣ ΣΤΡΟΓΓΥΛΗ**



Barcode	Size	Unit	Box
16038M	M6x30mm	550	2200
16039M	M8x30mm	400	1600
16040M	M10x30mm	300	1200

**ΒΥΣΜΑ ΜΕΤΑΛΛΙΚΟ ΜΕ ΜΑΚΡΥ  
ΣΠΕΙΡΩΜΑ**



Barcode	Size	Unit	Box
16051M	6,3x19mm	500	2000
16052M	6,3x25mm	500	2000
16053M	6,3x32mm	400	1600
16054M	6,3x40mm	400	1600
16051M	6,3x19mm	500	2000
16052M	6,3x25mm	500	2000
16053M	6,3x32mm	400	1600
16054M	6,3x40mm	400	1600
16053M	6,3x32mm	400	1600
16054M	6,3x40mm	400	1600

**ΒΥΣΜΑ ΜΕΤΑΛΛΙΚΟ ΧΥΤΟ ΒΙΔΑΣ**



Barcode	Size	Unit	Box
16030M	M6x50mm	100	800
16031M	M8x60mm	100	400
16032M	M10x80mm	50	300
16033M	M12x100mm	25	150
16034M	M16x140mm	20	80

**ΒΥΣΜΑ ΜΕΤΑΛΛΙΚΟ ΓΑΝΤΖΟΥ**



Barcode	Size	Unit	Box
16026M	M6x48mm	50	500
16027M	M8x60mm	50	300
16028M	M10x70mm	25	150
16029M	M12x90mm	25	100

**ΒΥΣΜΑ ΜΕΤΑΛΛΙΚΟ ΘΗΛΙΑΣ**



Barcode	Size	Unit	Box
16021M	M6x48mm	50	500
16022M	M8x50mm	50	300
16023M	M10x70mm	25	150
16024M	M12x90mm	25	100

ΡΟΔΕΛΑ ΓΑΛΒΑΝΙΖΕ DIN9021



Barcode	...	...	...
16131M	M4	4000	16000
16065M	M6	2000	8000
16066M	M8	1000	4000
16129M	M10	1000	4000
16132M	M12	500	1000

ΡΟΔΕΛΑ ΓΑΛΒΑΝΙΖΕ DIN125



Barcode	...	...	...
16062M	M4	20000	80000
16063M	M6	5000	20000
16064M	M8	3000	12000
16133M	M10	2500	10000
16134M	M12	2000	8000

ΟΥΠΑ ΤΟΥΒΛΟΥ ΛΕΥΚΟ



Barcode	...	...	...
05-123	M6	100	1000
05-122	M8	100	1000
05-124	M10	50	500
05-1240	M12	25	250

ΟΥΠΑ ΜΠΕΤΟΥ ΜΑΥΡΟ



Barcode	...	...	...
05-114	M5	100	1000
05-115	M6	100	1000
05-117	M7	100	1000
05-118	M8	100	1000
05-119	M10	50	500
05-120	M12	25	250

ΓΚΡΟΒΕΡ ΓΑΛΒΑΝΙΖΕ DIN127/B



Barcode	...	...	...
16117M	M8	4000	16000
16118M	M10	2500	10000

ΠΕΤΑΛΟΥΔΑ ΓΑΛΒΑΝΙΖΕ DIN315



Barcode	...	...	...
16067M	M6	1000	4000
16068M	M8	700	2800
16069M	M10	400	1600

ΟΥΠΑ ΤΟΥΒΛΟΥ ΛΕΥΚΟ



Barcode	...	...	...
16004M	M6	400	4000
16005M	M8	200	2000
16006M	M10	100	1000
16007M	M12	100	1000

ΟΥΠΑ ΜΠΕΤΟΥ ΜΑΥΡΟ



Barcode	...	...	...
16000M	M6	1000	10000
16001M	M8	500	5000
16002M	M10	200	2000
16003M	M12	100	1000

ΠΑΞΙΜΑΔΙ ΕΞΑΓΩΝΟ DIN934



Barcode	...	...	...
16135M	M4	2500	10000
16055M	M6	2500	10000
16056M	M8	1000	4000
16057M	M10	500	2000
16136M	M12	500	2000

ΠΑΞΙΜΑΔΙ ΕΞΑΓΩΝΟ ΑΣΦΑΛΕΙΑΣ DIN985



Barcode	...	...	...
16058M	M4	6000	24000
16059M	M5	5000	20000
16060M	M6	2000	8000
16061M	M8	1000	4000
16137M	M10	500	2000
16138M	M12	500	2000

ΒΥΣΜΑ ΓΥΦΟΣΑΝΙΔΑΣ ΜΕΤΑΛΛΙΚΟ ΕΚΤΟΝΟΥΜΕΝΑ



Barcode	...	...	...
16042M	M5x37mm	100	2000

ΒΥΣΜΑ ΓΥΦΟΣΑΝΙΔΑΣ ΜΕΤΑΛΛΙΚΟ



Barcode	...	...	...
16041M	15x29mm	100	5000

ΒΥΣΜΑ ΓΥΦΟΣΑΝΙΔΑΣ ΚΑΡΦΩΤΟ



Barcode	...	...	...
16008M	6x55mm	200	2400
16009M	8x60mm	100	1200
16010M	8x80mm	100	1200

**ΒΙΔΑ ΓΥΦΟΣΑΝΙΔΑΣ ΑΥΤΟΔΙΑΤΡΗΤΗ ΜΑΥΡΟ**



Barcode	Dimensions	Box Qty	Pallet Qty
16130M	3,5x25mm	1000	8000
16043M	3,5x35mm	1000	8000

**ΒΙΔΑ ΓΥΦΟΣΑΝΙΔΑΣ ΜΑΥΡΟ**



Barcode	Dimensions	Box Qty	Pallet Qty
16139M	3,5x25mm	1000	8000
16045M	3,5x35mm	1000	8000
16046M	3,5x45mm	1000	8000

**ΣΕΤ 140 ΤΕΜ. ΒΙΔΕΣ ΚΑΙ ΒΥΣΜΑΤΑ ΓΥΦΟΣΑΝΙΔΑΣ**



Barcode	Dimensions	Box Qty	Pallet Qty
EMXT2B01	6x36mm/ 4x50mm	1	36

**ΣΕΤ 120 ΤΕΜ. ΒΙΔΕΣ ΚΑΙ ΒΥΣΜΑΤΑ ΓΥΦΟΣΑΝΙΔΑΣ**



Barcode	Dimensions	Box Qty	Pallet Qty
EMXT1B01	15x28mm/ 4x30mm	1	36

**ΣΕΤ 140 ΤΕΜ. ΒΙΔΕΣ ΚΑΙ ΓΑΝΤΖΟΙ**



Barcode	Dimensions	Box Qty	Pallet Qty
EMVJ1B01	ΔΙΑΦΟΡΑ ΜΕΓΕΘΗ	1	36

**ΣΕΤ 120 ΤΕΜ. ΒΙΔΕΣ ΚΑΙ ΒΥΣΜΑΤΑ ΓΥΦΟΣΑΝΙΔΑΣ**



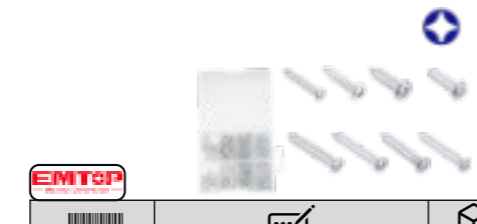
Barcode	Dimensions	Box Qty	Pallet Qty
EMXT3B01	ΔΙΑΦΟΡΑ ΜΕΓΕΘΗ	1	40

**ΣΕΤ 164 ΤΕΜ. ΜΠΟΥΛΟΝΟΒΙΔΕΣ ΚΑΙ ΠΑΞΙΜΑΔΙΑ ΓΑΛΒΑΝΙΖΕ**



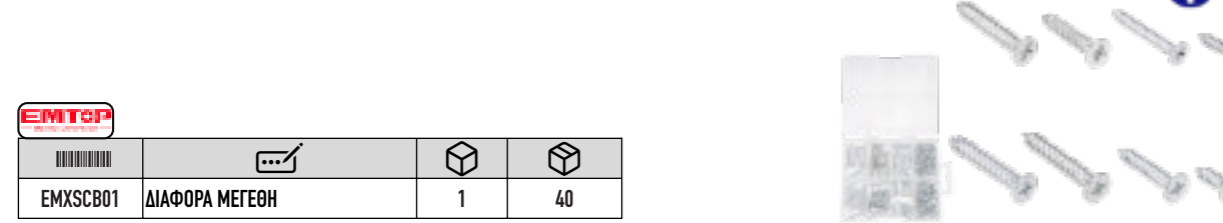
Barcode	Dimensions	Box Qty	Pallet Qty
EMXSBB01	ΔΙΑΦΟΡΑ ΜΕΓΕΘΗ	1	40

**ΣΕΤ 200 ΤΕΜ. ΛΑΜΑΡΙΝΟΒΙΔΕΣ ΣΤΑΥΡΟΥ ΓΑΛΒΑΝΙΖΕ**



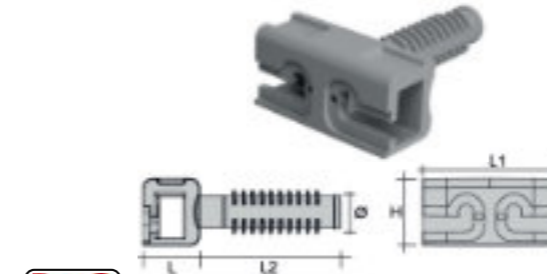
Barcode	Dimensions	Box Qty	Pallet Qty
EMXSAB01	ΔΙΑΦΟΡΑ ΜΕΓΕΘΗ	1	40

**ΣΕΤ 200 ΤΕΜ. ΝΟΒΟΠΑΝΟΒΙΔΕΣ ΓΑΛΒΑΝΙΖΕ**



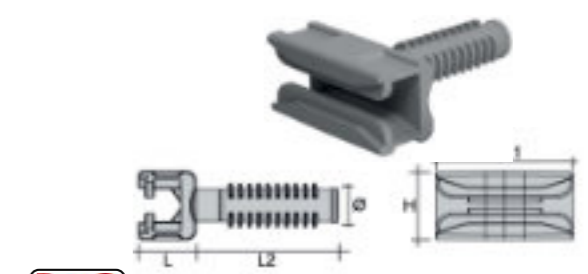
Barcode	Dimensions	Box Qty	Pallet Qty
EMXSBB01	ΔΙΑΦΟΡΑ ΜΕΓΕΘΗ	1	40

**ΦΕΡΑΜΙ**



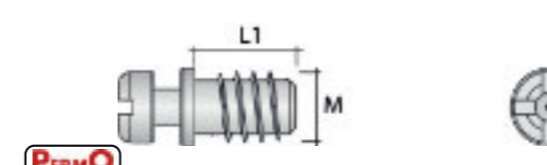
Barcode	Dimensions	Box Qty	Pallet Qty
12-0743	ZE01 H:13,8/ L:11,7/ L1:28/ L2:30/ Ø8	100	2500

**ΦΕΡΑΜΙ**



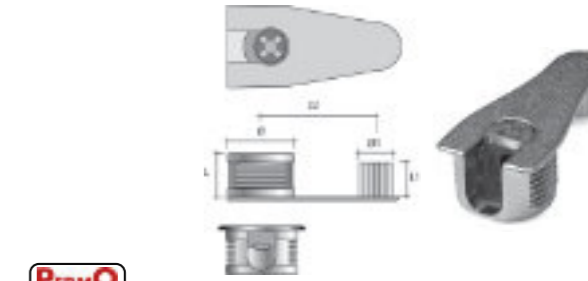
Barcode	Dimensions	Box Qty	Pallet Qty
12-0744	ZE02 H:13,8/ L:11,7/ L1:28/ L2:30/ Ø8	100	2500

**ΝΤΙΖΑ**



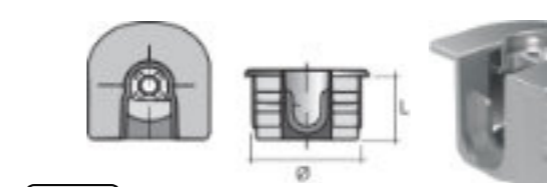
Barcode	Dimensions	Box Qty	Pallet Qty
12-0742	TZ01 L:8,7/ M:6	100	2500

**ΦΕΡΑΜΙ**



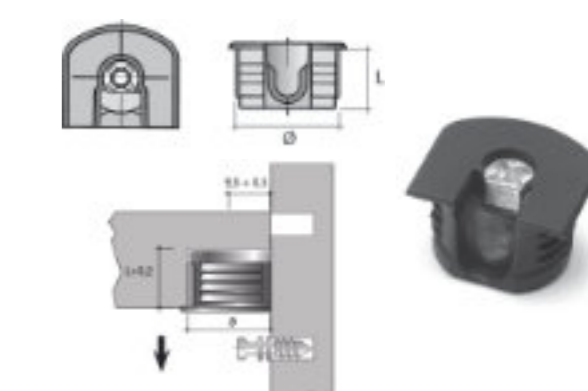
Barcode	Dimensions	Box Qty	Pallet Qty
12-0751	SE16 Ø:20/ Ø1:10/ L:12,5/ L1:10	200	1000

**ΦΕΡΑΜΙ**



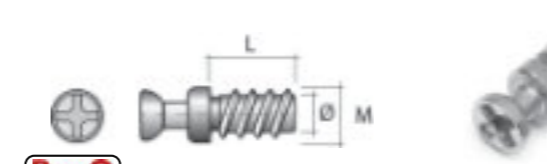
Barcode	Dimensions	Box Qty	Pallet Qty
12-0737	SE54 Ø:20/ L:12,5	200	1000

**ΦΕΡΑΜΙ**



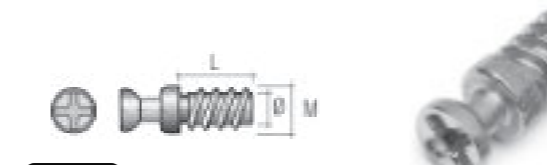
Barcode	Dimensions	Box Qty	Pallet Qty
12-0131	SE04 Ø:20/ L:12,5 (ΛΕΥΚΟ)	500	3000
12-0130	SE04 Ø:20/ L:12,5 (ΚΑΦΕ)	500	3000

**ΝΤΙΖΑ**



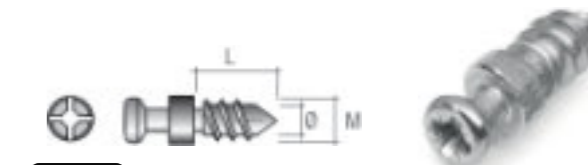
Barcode	Dimensions	Box Qty	Pallet Qty
12-07311	T117 Ø:5/ M:6/ L:11	100	5000

**ΝΤΙΖΑ**



Barcode	Dimensions	Box Qty	Pallet Qty
12-07310	T106 Ø:5/ M:6/ L:11	100	5000

**ΝΤΙΖΑ**



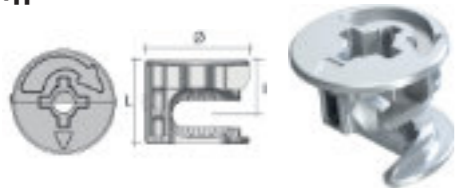
Barcode	Dimensions	Box Qty	Pallet Qty
12-0731	T101 Ø:5/ M:6/ L:12	100	5000

ΦΕΡΑΜΙ



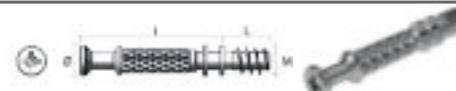
Barcode	Code	Unit	Quantity
12-093	EC40 Ø:35/ L:15/ i:9.5	-	250

ΦΕΡΑΜΙ



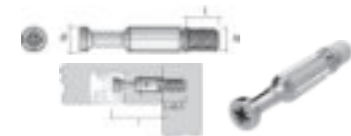
Barcode	Code	Unit	Quantity
12-0710	EC20 Ø:15/ L:12/ i:7.75	100	2000
12-0711	EC28 Ø:15/ L:13.5/ i:9.3	100	2000
12-075	EC16 Ø:15/ L:10/ i:6.0	100	2000
12-074	EC04 Ø:15/ L:17/ i:12.5	100	2000

ΝΤΙΖΑ



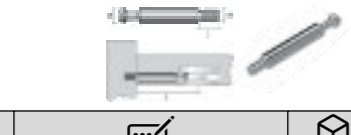
Barcode	Code	Unit	Quantity
12-073	TM31 Ø:7/ i:34/ M6/ L:8.6	100	2000

ΝΤΙΖΑ



Barcode	Code	Unit	Quantity
12-072	TL03 Ø:7/ i:34/ M6/ L:8.5	100	2000
12-07313	TL04 Ø:7/ i:24/ M6/ L:8.5	100	2000

ΝΤΙΖΑ



Barcode	Code	Unit	Quantity
12-094	TE137 Ø:8.5/ i:35/ M8/ L:9.5	1	1000
12-0940	TE136 Ø:8.5/ i:55/ M6/ L:9.5	1	1000

ΟΥΠΑ



Barcode	Code	Unit	Quantity
12-011	BU01 Ø:8/ Ø1:9.5/ M6/ L:13	100	5000
12-0113	BU05 Ø:10/ Ø1:12/ M8/ L:15	100	5000
12-0115	BU29 Ø:10/ Ø1:12/ M8/ L:20	100	5000
12-0117	BU06 Ø:12/ Ø1:15/ M10/ L:18	100	5000

ΝΤΙΖΑ



Barcode	Code	Unit	Quantity
12-0713	TM03 Ø:7/ i:34/ M6/ L:8.5	100	2000
12-0721	TM04 Ø:7/ i:24/ M6/ L:8.5	100	2000

ΝΤΙΖΑ



Barcode	Code	Unit	Quantity
12-0735	TE93 Ø:8/ i:34/ L:11	100	2000

ΝΤΙΖΑ



Barcode	Code	Unit	Quantity
12-0730	TL01 Ø:7/ L:11/ i:34/ M6	100	2000
12-0732	TL33 Ø:7/ L:7.5/ i:34/ M6	100	2000

ΟΥΠΑ



Barcode	Code	Unit	Quantity
12-045	BU17 Ø:5/ L:9.5/ D:3	500	10000

ΟΥΠΑ



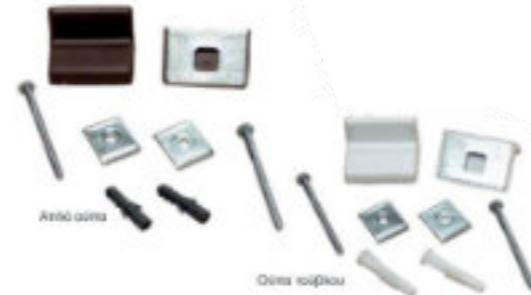
Barcode	Code	Unit	Quantity
12-0082	BU61 Ø:8/ Ø1:9/ L:11.5/ M6	500	10000

ΟΥΠΑ



Barcode	Code	Unit	Quantity
12-0080	BU18 Ø:10/ Ø1:11/ L:11/ M6	22	5000

ΑΝΑΡΤΗΡΑΣ ΤΥΠΟΥ ΓΕΡΜΑΝΙΑΣ



Barcode	Code	Unit	Quantity
37-018000	ΛΕΥΚΟ	50	500
37-018001	ΚΑΦΕ	50	500
37-018002	ΜΠΕΖ	50	500
37-0181	ΓΚΡΙ	50	500
37-018003	ΜΑΥΡΟ	50	500

ΑΝΑΡΤΗΡΑΣ ΡΥΘΜΙΖΟΜΕΝΟΣ ΜΕ ΚΑΠΑΚΙ



Barcode	Code	Unit	Quantity
37-015240	SX-DX (ΛΕΥΚΟ ΝΙΚΕΛ)	1	100

ΑΝΑΡΤΗΡΑΣ ΡΥΘΜΙΖΟΜΕΝΟΣ



Barcode	Code	Unit	Quantity
37-01524	SX-DX (ΛΕΥΚΟ)	1	100

ΣΤΗΡΙΓΜΑ ΡΥΘΜΙΖΟΜΕΝΟΥ ΑΝΑΡΤΗΡΑ



Barcode	Code	Unit	Quantity
37-017	ΠΛΑΚΑ	100	1000
37-0172	ΜΠΑΡΑ 2m	1	10

ΑΝΑΡΤΗΡΑΣ ΡΥΘΜΙΖΟΜΕΝΟΣ



Barcode	Code	Unit	Quantity
37-01520	DX (ΓΚΡΙ)	1	200
37-01521	SX (ΓΚΡΙ)	1	200

ΑΝΑΡΤΗΡΑΣ ΚΟΛΛΗΤΟΣ



Barcode	Code	Unit	Quantity
37-020	ΝΙΚΕΛ / ΧΡΥΣΟ	100	600

ΛΑΜΑΚΙ ΣΥΝΔΕΣΗΣ



Barcode	Code	Unit	Quantity
07-059	100x16mm	100	1200
07-058	120x25mm	100	600
07-0581	200x25mm	100	300
07-0580	60x16mm	200	2000
07-0582	160x40mm	100	300
07-0583	160x60mm	100	300

ΓΩΝΙΑ



Barcode	Code	Unit	Quantity
07-0461	20x20	500	3000
07-046	30x30	200	3000
07-0460	40x40	200	2000
07-049	50x50	100	1200
07-051	50x50 ΝΕΡΟΥ	100	800
07-0510	50x50 ΚΟΥΡΤΙΝΟΞΥΛΟΥ	100	1200
07-050	60x60	100	600
07-052	80x80	100	300
07-053	100x100	50	300

**ΓΩΝΙΑ ΣΤΟΠΕΡ ΡΟΛΛΩΝ**



Barcode	Color	Box	Box
07-055	-	100	800

**ΤΑΚΑΚΙ ΡΑΦΙΩΝ**



Barcode	Color	Box	Box
07-03521	Φ5 (ΜΑΥΡΟ)	500	5000
07-03520	Φ5 (ΝΙΚΕΛ)	500	5000

**ΤΑΚΑΚΙ ΡΑΦΙΩΝ ΓΛΩΣΣΑΚΙ**



Barcode	Color	Box	Box
07-0350	ME10 (ΝΙΚΕΛ)	100	1000
07-0358	SS002-3 (ΝΙΚΕΛ)	100	1000

**ΤΑΚΑΚΙ ΒΕΝΤΟΥΖΑΚΙ**



Barcode	Color	Box	Box
07-0331	SS006 Φ5 (ΝΙΚΕΛ)	500	5000
07-033	MV01 Φ5 (ΝΙΚΕΛ)	500	2500

**ΤΑΚΑΚΙ ΒΙΔΩΤΟ ΠΑΤΟΥΡΑ**



Barcode	Color	Box	Box
07-0371	ΔΙΑΦΑΝΟ	100	1000
07-0370	ΚΑΦΕ	100	1000
07-037	ΛΕΥΚΟ	100	1000

**ΦΕΡΑΜΙ ΜΕΤΑΛΛΙΚΟ ΕΞΩΤΕΡΙΚΟ**



Barcode	Color	Box	Box
12-0345	ΝΙΚΕΛ	500	2500

**ΓΩΝΙΑ ΣΥΝΔΕΣΗΣ ΠΛΑΣΤΙΚΗ ΜΕ ΚΑΠΑΚΙ**



Barcode	Color	Box	Box
07-0540	20x20x40 (ΛΕΥΚΟ)	100	2500
07-054000	20x20x40 (ΜΑΥΡΟ)	100	2500
07-054010	20x20x40 (ΓΚΡΙ)	100	2500
07-054020	20x20x40 (ΑΝΕΓΚΡΕ)	100	2500
07-054030	20x20x40 (ΚΑΦΕ)	100	2500
07-054050	20x20x40 (ΜΠΕΖ)	100	2500

**ΓΩΝΙΑ ΠΛΑΣΤΙΚΗ**



Barcode	Color	Box	Box
07-0541	20x20x16 (ΛΕΥΚΟ)	300	3000

**ΓΩΝΙΑ ΣΥΝΔΕΣΗΣ ΠΛΑΣΤΙΚΗ**



Barcode	Color	Box	Box
07-054	25x20x35 (ΛΕΥΚΟ)	100	3000
07-05400	25x20x35 (ΜΑΥΡΟ)	100	3000
07-05401	25x20x35 (ΓΚΡΙ)	100	3000
07-05402	25x20x35 (ΑΝΕΓΚΡΕ)	100	3000
07-05403	25x20x35 (ΚΑΦΕ)	100	3000
07-05404	25x20x35 (ΚΕΡΑΣΙΑ)	100	3000
07-05405	25x20x35 (ΜΠΕΖ)	100	3000

**ΣΕΤ 4 ΤΕΜ. ΓΩΝΙΑ ΣΥΝΔΕΣΗΣ**



Barcode	Color	Box	Box
EMCY2K20	20x20mm	12	144
EMCY2K50	50x50	12	144
EMCY2K75	75x75	12	96
EMCY2K10	100x100	12	72

**ΤΑΚΑΚΙ ΑΝΑΜΟΝΗ ΤΖΑΜΙΩΝ ΒΙΔΩΤΟ**



Barcode	Color	Box	Box
07-0360	ΝΙΚΕΛ	100	1000

**ΤΑΚΑΚΙ ΠΥΡΑΚΙ ΜΕ ΛΑΣΤΙΧΟ**



Barcode	Color	Box	Box
07-0354	ΝΙΚΕΛ	100	5000

**ΤΑΚΑΚΙ ΡΑΦΙΩΝ ΜΕ ΛΑΣΤΙΧΟ**



Barcode	Color	Box	Box
07-040	SS13 Φ5 (ΝΙΚΕΛ)	100	3000

**ΤΑΚΑΚΙ ΡΑΦΙΩΝ ΚΑΡΦΙ**



Barcode	Color	Box	Box
07-0256	ΚΑΦΕ	200	10000
07-0257	ΛΕΥΚΟ	200	10000

**ΦΕΡΑΜΙ ΚΡΕΒΑΤΙΟΥ ΜΕΤΑΛΛΙΚΟ**



Barcode	Color	Box	Box
12-033	ΣΕΤ 4 ΤΕΜ.	1	40

**ΤΑΚΑΚΙ ΑΝΑΜΟΝΗ ΤΖΑΜΙΩΝ**



Barcode	Color	Box	Box
07-036	Φ5 (ΝΙΚΕΛ)	100	1000

**ΤΑΚΑΚΙ ΡΑΦΙΩΝ**



Barcode	Color	Box	Box
07-0357	Φ5-Φ5	1000	5000

**ΤΑΚΑΚΙ ΠΛΑΣΤΙΚΟ ΜΕ ΠΥΡΑΚΙ ΤΡΟΥΞ**



Barcode	Color	Box	Box
07-038	ΛΕΥΚΟ	1000	5000
07-0380	ΚΑΦΕ	1000	5000
07-0381	ΔΙΑΦΑΝΟ	1000	5000

**ΤΑΚΑΚΙ ΡΑΦΙΩΝ ΠΛΑΣΤΙΚΟ**



Barcode	Color	Box	Box
07-0261	Φ5 (ΜΑΥΡΟ)	1000	10000
07-0262	Φ5 (ΑΝΕΓΚΡΕ)	1000	10000
07-026	Φ5 (ΛΕΥΚΟ)	1000	10000
07-0263	Φ5 (ΓΚΡΙ)	1000	10000
07-0264	Φ5 (ΚΑΦΕ)	1000	10000

**ΦΕΡΑΜΙ ΝΤΟΥΛΑΠΑΣ ΠΛΑΣΤΙΚΟ**



Barcode	Color	Box	Box
12-0343	ΛΕΥΚΟ	100	1000
12-03430	ΚΑΦΕ	100	1000
12-03431	ΜΑΥΡΟ	100	1000
12-03432	ΓΚΡΙ	100	1000
12-03433	ΑΣΗΜΙ	100	1000

**ΦΕΡΑΜΙ ΚΡΕΒΑΤΙΟΥ ΠΛΑΣΤΙΚΟ ΜΕ 1 ΒΙΔΑ**



Barcode	Color	Unit	Quantity
12-030	12cm	1	300

**ΦΕΡΑΜΙ ΚΡΕΒΑΤΙΟΥ ΠΛΑΣΤΙΚΟ ΜΕ 2 ΒΙΔΕΣ**



Barcode	Color	Unit	Quantity
12-031	12cm	-	250
12-0310	15cm	-	200

**ΒΑΣΗ ΠΕΡΓΚΟΛΑΣ**



Barcode	Color	Unit	Quantity
28-001	7/9/10/11/12	1	20

**ΓΩΝΙΑ**



Barcode	Color	Unit	Quantity
07-0470	5x5	1	500
07-0471	7x7	1	200
07-0472	6x10	1	200
07-0473	9x9	1	100
07-0474	10x10	1	80
07-0475	13x13	1	80
07-0476	8x8	1	250

**ΚΑΡΦΙΑ/ΒΕΛΟΝΑΚΙΑ ΓΙΑ ΠΙΣΤΟΛΙ**



Barcode	Color	Unit	Quantity
08-014	G620	7500	90000
08-015	G625	5000	60000
08-016	G630	5000	60000
08-017	G635	2000	24000
08-018	G640	2000	24000
08-0181	G645	2000	24000
08-019	G650	2000	24000
08-0790	GF20	5000	60000
08-079	GF25	5000	60000
08-076	GF30	5000	60000
08-077	GF40	5000	60000

**ΔΙΧΑΛΑ**



Barcode	Color	Unit	Quantity
08-0070	80/4	10000	300000
08-007	80/6	10000	200000
08-008	80/8	10000	200000
08-009	80/10	10000	100000
08-010	80/12	10000	100000
08-011	80/14	10000	100000
08-012	80/16	10000	100000

**ΒΑΣΗ ΔΙΑΙΡΟΥΜΕΝΗ**



Barcode	Color	Unit	Quantity
28-002	-	1	20

**ΓΩΝΙΑ ΠΕΡΓΚΟΛΑΣ**



Barcode	Color	Unit	Quantity
28-006	ΤΑΦ ΟΡΙΖΟΝΤΙΟ / ΚΑΘΕΤΟ ΜΕΓΑΛΟ	1	100
28-008	ΟΡΙΖΟΝΤΙΟ / ΚΑΘΕΤΗ ΓΩΝΙΑ	1	100

**ΚΑΒΙΛΙΑ ΜΕΤΡΟΥ**



Barcode	Color	Unit	Quantity
41-0240	Φ6mm	1	50
41-0242	Φ8mm	1	50
41-0241	Φ10mm	1	50
41-0240	Φ12mm	1	50
41-024	Φ14mm	1	50
41-0243	Φ16mm	1	50

**ΤΑΚΑΚΙ ΚΑΒΙΛΙΑ ΠΛΑΣΤΙΚΗ**



Barcode	Color	Unit	Quantity
07-039	No.14-16	-	-
07-390	No.20-25	-	-

**ΚΑΒΙΛΙΑ ΞΥΛΙΝΗ**

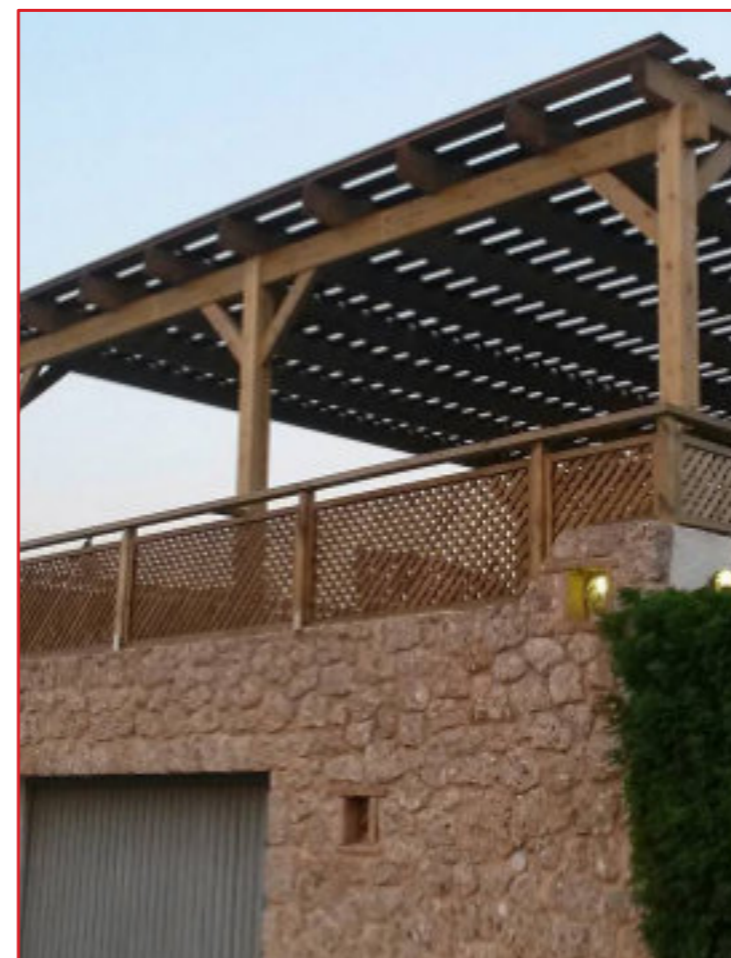


Barcode	Color	Unit	Quantity
41-002	8/30	1000	20000
41-005	8/35	1000	20000
41-006	8/40	1000	20000
41-0060	8/50	1000	20000
41-008	10/35	1000	20000
41-010	10/40	1000	20000

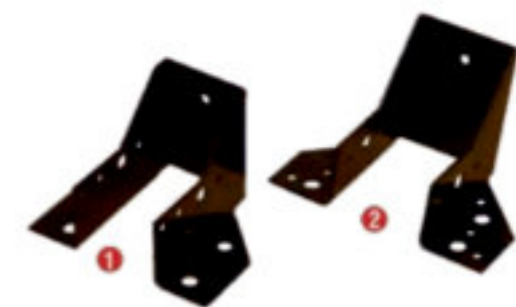
**ΛΑΜΕΛΟ ΜΠΙΣΚΟΤΑΚΙ**



Barcode	Color	Unit	Quantity
41-001	-	1000	10000



**ΔΟΚΟΘΗΚΗ**



Barcode	Color	Unit	Quantity
28-009	ΙΣΙΑ	1	20
28-010	ΓΩΝΙΑΚΗ	1	20



**STRETCH FILM ΧΕΙΡΟΣ  
POWER+ L52cm**



Barcode	Product Name	Weight	Rolls per Pallet	Rolls per Pallet
STH100T	1Kg [200gr ΜΑΔΡΕΝ] (ΔΙΑΦΑΝΟ)	1Kg	6	90
STH120T	1.2Kg [200gr ΜΑΔΡΕΝ] (ΔΙΑΦΑΝΟ)	1.2Kg	6	90
STH140T	1.4Kg [200gr ΜΑΔΡΕΝ] (ΔΙΑΦΑΝΟ)	1.4Kg	6	80
STH160T	1.6Kg [200gr ΜΑΔΡΕΝ] (ΔΙΑΦΑΝΟ)	1.6Kg	6	80
STH180T	1.8Kg [200gr ΜΑΔΡΕΝ] (ΔΙΑΦΑΝΟ)	1.8Kg	6	80
STH200T	2Kg [200gr ΜΑΔΡΕΝ] (ΔΙΑΦΑΝΟ)	2Kg	6	80
STH220T	2.2Kg [200gr ΜΑΔΡΕΝ] (ΔΙΑΦΑΝΟ)	2.2Kg	6	80
STH240T	2.4Kg [200gr ΜΑΔΡΕΝ] (ΔΙΑΦΑΝΟ)	2.4Kg	4	80
STH280T	2.8Kg [200gr ΜΑΔΡΕΝ] (ΔΙΑΦΑΝΟ)	2.8Kg	4	80
STH300T	3Kg [200gr ΜΑΔΡΕΝ] (ΔΙΑΦΑΝΟ)	3Kg	4	80
STH140F	1.4Kg [600gr ΜΑΔΡΕΝ] (ΔΙΑΦΑΝΟ)	1.4Kg	6	80
STH160F	1.6Kg [600gr ΜΑΔΡΕΝ] (ΔΙΑΦΑΝΟ)	1.6Kg	6	80
STH180F	1.8Kg [600gr ΜΑΔΡΕΝ] (ΔΙΑΦΑΝΟ)	1.8Kg	6	80
STH200F	2Kg [600gr ΜΑΔΡΕΝ] (ΔΙΑΦΑΝΟ)	2Kg	6	80
STH240F	2.4Kg [600gr ΜΑΔΡΕΝ] (ΔΙΑΦΑΝΟ)	2.4Kg	6	80
STH260F	2.6Kg [600gr ΜΑΔΡΕΝ] (ΔΙΑΦΑΝΟ)	2.6Kg	4	80
STH280F	2.8Kg [600gr ΜΑΔΡΕΝ] (ΔΙΑΦΑΝΟ)	2.8Kg	4	80
STH300F	3Kg [600gr ΜΑΔΡΕΝ] (ΔΙΑΦΑΝΟ)	3Kg	4	80

**STRETCH FILM ΧΕΙΡΟΣ  
POWER+ L52cm**



Barcode	Product Name	Weight	Rolls per Pallet	Rolls per Pallet
SBH100T	1Kg [200gr ΜΑΔΡΕΝ] (ΜΑΥΡΟ)	1Kg	6	90
SBH120T	1.2Kg [200gr ΜΑΔΡΕΝ] (ΜΑΥΡΟ)	1.2Kg	6	90
SBH140T	1.4Kg [200gr ΜΑΔΡΕΝ] (ΜΑΥΡΟ)	1.4Kg	6	80
SBH160T	1.6Kg [200gr ΜΑΔΡΕΝ] (ΜΑΥΡΟ)	1.6Kg	6	80
SBH180T	1.8Kg [200gr ΜΑΔΡΕΝ] (ΜΑΥΡΟ)	1.8Kg	6	80
SBH200T	2Kg [200gr ΜΑΔΡΕΝ] (ΜΑΥΡΟ)	2Kg	6	80
SBH220T	2.2Kg [200gr ΜΑΔΡΕΝ] (ΜΑΥΡΟ)	2.2Kg	6	80
SBH240T	2.4Kg [200gr ΜΑΔΡΕΝ] (ΜΑΥΡΟ)	2.4Kg	4	80
SBH280T	2.8Kg [200gr ΜΑΔΡΕΝ] (ΜΑΥΡΟ)	2.8Kg	4	80
SBH300T	3Kg [200gr ΜΑΔΡΕΝ] (ΜΑΥΡΟ)	3Kg	4	80
SBH140F	1.4Kg [600gr ΜΑΔΡΕΝ] (ΜΑΥΡΟ)	1.4Kg	6	80
SBH160F	1.6Kg [600gr ΜΑΔΡΕΝ] (ΜΑΥΡΟ)	1.6Kg	6	80
SBH180F	1.8Kg [600gr ΜΑΔΡΕΝ] (ΜΑΥΡΟ)	1.8Kg	6	80
SBH200F	2Kg [600gr ΜΑΔΡΕΝ] (ΜΑΥΡΟ)	2Kg	6	80
SBH240F	2.4Kg [600gr ΜΑΔΡΕΝ] (ΜΑΥΡΟ)	2.4Kg	6	80
SBH260F	2.6Kg [600gr ΜΑΔΡΕΝ] (ΜΑΥΡΟ)	2.6Kg	4	80
SBH280F	2.8Kg [600gr ΜΑΔΡΕΝ] (ΜΑΥΡΟ)	2.8Kg	4	80
SBH300F	3Kg [600gr ΜΑΔΡΕΝ] (ΜΑΥΡΟ)	3Kg	4	80

**STRETCH FILM ΧΕΙΡΟΣ MINI  
POWER+ 23µm**

Barcode	Product Name	Weight	Rolls per Pallet	Rolls per Pallet
STM100	L10cm (ΔΙΑΦΑΝΟ)	L10cm	-	30
STM130	L13cm (ΔΙΑΦΑΝΟ)	L13cm	-	24
STM170	L17cm (ΔΙΑΦΑΝΟ)	L17cm	-	18
STM250	L25cm (ΔΙΑΦΑΝΟ)	L25cm	-	12
SBM100	L10cm (ΜΑΥΡΟ)	L10cm	-	30
SBM130	L13cm (ΜΑΥΡΟ)	L13cm	-	24
SBM170	L17cm (ΜΑΥΡΟ)	L17cm	-	18
SBM250	L25cm (ΜΑΥΡΟ)	L25cm	-	12



**PRE-STRETCH FILM ΧΕΙΡΟΣ ULTRA+ 10-15μm**

- Τεχνολογία προ-τεντώματος έως 300%
- Λιγότερη κατανάλωση υλικού
- Αυξημένη αποδοτικότητα
- Απο μη ανακυκλωμένο υλικό για μέγιστη μηχανική αντοχή



Barcode	Code	Weight	Length	Rolls	Rolls
	PST300H	300m	L52cm (ΔΙΑΦΑΝΟ)	6	80
	PST400H	400m	L52cm (ΔΙΑΦΑΝΟ)	6	80
	PST500H	500m	L52cm (ΔΙΑΦΑΝΟ)	6	80
	PST600H	600m	L52cm (ΔΙΑΦΑΝΟ)	6	80
	PST800H	800m	L52cm (ΔΙΑΦΑΝΟ)	6	80

**STRETCH FILM ΜΗΧΑΝΗΣ POWER+ 23μm**



Barcode	Code	Weight	Length	Rolls	Rolls
	SMT520	16Kg	L52cm (ΔΙΑΦΑΝΟ)	-	60
	SMB520	16Kg	L52cm (ΜΑΥΡΟ)	-	60

**STRETCH FILM ΜΗΧΑΝΗΣ MINI POWER+ 23μm**



Barcode	Code	Weight	Length	Rolls	Rolls
	SMT100	L10cm	[1,4Kg/ 130m] (ΔΙΑΦΑΝΟ)	-	30
	SMT130	L13cm	[1,8Kg/ 170m] (ΔΙΑΦΑΝΟ)	-	24
	SMT170	L17cm	[2,5Kg/ 240m] (ΔΙΑΦΑΝΟ)	-	18
	SMT250	L25cm	[6,5Kg/ 640m] (ΔΙΑΦΑΝΟ)	-	12
	SMB100	L10cm	[1,4Kg/ 130m] (ΜΑΥΡΟ)	-	30
	SMB130	L13cm	[1,8Kg/ 170m] (ΜΑΥΡΟ)	-	24
	SMB170	L17cm	[2,5Kg/ 240m] (ΜΑΥΡΟ)	-	18
	SMB250	L25cm	[6,5Kg/ 640m] (ΜΑΥΡΟ)	-	12



**ΧΑΡΤΟΤΑΙΝΙΑ**



Barcode	Code	Weight	Length	Rolls	Rolls
	23-005	19mmx40m		16	96
	23-006	25mmx40m		12	72
	23-007	30mmx40m		10	60
	23-008	38mmx40m		8	48
	23-009	50mmx40m		6	36

**TAINIA ΣΥΣΚΕΥΑΣΙΑΣ ΚΑΦΕ**



Barcode	Code	Weight	Length	Rolls	Rolls
	23-0030	48mmx60m		6	72

**ΧΑΡΤΟΤΑΙΝΙΑ ΗΟΤ-MELT**



Barcode	Code	Weight	Length	Rolls	Rolls
	23-031	38mmx50m		24	144
	23-032	48mmx50m		24	144

**TAINIA ΣΥΣΚΕΥΑΣΙΑΣ ΔΙΑΦΑΝΗ**



Barcode	Code	Weight	Length	Rolls	Rolls
	78024	24mmx66m		10	36

**ΜΟΝΩΤΙΚΗ ΤΑΙΝΙΑ**



Barcode	Code	Weight	Length	Rolls	Rolls
	23-013	19mmx20m	(ΛΕΥΚΟ)	10	300
	23-014	19mmx20m	(ΜΑΥΡΟ)	10	300

**TAINIA ΣΥΣΚΕΥΑΣΙΑΣ ΔΙΑΦΑΝΗ ΘΟΡΥΒΩΔΗΣ**



Barcode	Code	Weight	Length	Rolls	Rolls
	M0311	48mmx50m		6	36

ΤΑΙΝΙΑ "ΕΥΘΡΑΥΣΤΟΝ"



WAGNER

10128M	50mmx60m	6	72
--------	----------	---	----

ΤΑΙΝΙΑ ΣΥΣΚΕΥΑΣΙΑΣ ΔΙΑΦΑΝΗ



EMTOP

EMPN1H05	48mmx50m	1	96
----------	----------	---	----

ΧΑΡΤΟΝΙ ΟΝΤΟΥΛΕ



Cyclone

MAG0015	1,2m	20Kg	200Kg
MAG0038	1,05m	18Kg	288Kg

CYCLONE BEKRAFT ΧΑΡΤΟΝΙ ΜΕ ΦΥΣΑΛΙΔΕΣ ΑΕΡΑ



Cyclone

MAG0010	1,2x100m	120m <sup>2</sup>	960m <sup>2</sup>
MAG0011	1,5x100m	150m <sup>2</sup>	900m <sup>2</sup>

ΤΑΙΝΙΑ ΔΙΠΛΗΣ ΟΨΗΣ ΑΦΡΩΔΗΣ ΙΧΡΕ



EMTOP

EMPN8K19	19mmx1m	24	320
----------	---------	----	-----

ΤΑΙΝΙΑ ΔΙΠΛΗΣ ΟΨΗΣ VHB



EMTOP

EMPN9K19	19mmx1m	24	112
----------	---------	----	-----

CYCLONE CLOUD ΑΦΡΩΔΗΣ ΕΠΕΝΔΥΣΗ (ΥΠΟΣΤΡΩΜΑ)



Cyclone

MAG0007	1,05x500m (ΠΑΧΟΣ 1mm)	525m <sup>2</sup>	2100m <sup>2</sup>
MAG0008	1,04x25m (ΠΑΧΟΣ 2mm)	26m <sup>2</sup>	1040m <sup>2</sup>

CYCLONE DUO ΑΕΡΟΠΛΑΣΤ ΜΕ ΑΦΡΩΔΗ ΕΠΕΝΔΥΣΗ



Cyclone

MAG0005	1,2x100m	120m <sup>2</sup>	960m <sup>2</sup>
MAG0006	1,5x100m	150m <sup>2</sup>	900m <sup>2</sup>
MAG0009	1x100m	100m <sup>2</sup>	1200m <sup>2</sup>

ΤΑΙΝΙΑ ΣΗΜΑΝΣΗΣ ΡΕ



EMTOP

EMEE1H10	75mmx100m	1	60
----------	-----------	---	----

ΤΑΙΝΙΑ ΤΕΦΛΟΝ



WAGNER

TFA2UU	12,7mmx10m	300	1200
TFA3UU	19mmx10m	300	1200

CYCLONE ULTRA ΑΕΡΟΠΛΑΣΤ



Cyclone

MAG0003	1,2x150m	180m <sup>2</sup>	1800m <sup>2</sup>
---------	----------	-------------------	--------------------

CYCLONE ZERO ΑΕΡΟΠΛΑΣΤ



Cyclone

MAG0001	1x150m	150m <sup>2</sup>	1500m <sup>2</sup>
MAG0014	1x50m	50m <sup>2</sup>	1000m <sup>2</sup>
MAG0004	1x10m	150m <sup>2</sup>	1200m <sup>2</sup>



# ΜΠΑΝΙΟ



# ΚΟΥΖΙΝΑ

## 100% ΑΝΤΙΜΟΥΧΛΙΚΗ ΣΙΛΙΚΟΝΗ ΣΤΕΓΑΝΩΣΗΣ ΚΑΙ ΣΥΓΚΟΛΛΗΣΗΣ ULTRA



**15 YEAR WARRANTY**



Μόνιμα ελαστικό σφραγιστικό 100% πολυμερές σιλικόνης με σύστημα ορίμανσης οξικού οξέος που οριμάζει με την ατμοσφαιρική υγρασία. Ειδικά σχεδιασμένο για εφαρμογές υγιεινής με εξαιρετική πρόσφυση σε περισσότερα πυριτικά υλικά όπως: αλουμίνιο, γυαλί, πορσελάνη κ.λπ. Ανθεκτικό στον παγετό έως -40°C καθώς και σε ακραίες καιρικές συνθήκες. Δεν περιέχει διαλύτες. Δεν γλιστράει, είναι ανθεκτικό στην υπεριώδη ακτινοβολία (UV) και στη γήρανση, έχει μακρά διάρκεια ζωής και αποτρέπει τον σχηματισμό μούχλας και βακτηρίων.

- Κατάλληλο για εσωτερικές και εξωτερικές εφαρμογές
- Ιδανική για χώρους με προβλήματα υγρασίας
- Σφραγίζει - μονώνει
- Αντοχή στις ακραίες καιρικές συνθήκες
- Δεν συρρικνώνεται
- 100% Αντιμυχλική σιλικόνη
- Διάρκεια ζωής 24 μήνες

Kleber	Barcode	Volume	Color	Quantity
4480	280ml (ΛΕΥΚΟ)	-	20	
7467	280ml (ΔΙΑΦΑΝΟ)	-	20	

## ΑΝΤΙΜΟΥΧΛΙΚΗ ΣΙΛΙΚΟΝΗ ΓΕΝΙΚΗΣ ΧΡΗΣΗΣ UNIVERSAL



Μόνιμα ελαστικό σφραγιστικό σιλικόνης οξικής βάσης ενός συστατικού που οριμάζει με την ατμοσφαιρική υγρασία, ειδικά σχεδιασμένο για εφαρμογές υγιεινής. Μετά τη σκλήρυνση παρουσιάζει εξαιρετικές μηχανικές ιδιότητες. Δεν περιέχει διαλύτες. Δεν γλιστράει, είναι ανθεκτικό στις ακραίες καιρικές συνθήκες, στην υπεριώδη ακτινοβολία, στη γήρανση, τις ρηγματώσεις, το νερό και την υγρασία. Έχει μακρά διάρκεια ζωής και αποτρέπει τον σχηματισμό μούχλας και βακτηρίων.

- Κατάλληλο για εσωτερικές και εξωτερικές εφαρμογές
- Ανθεκτικό στις ακτίνες UV
- Για οικοδομικές εφαρμογές
- Σφραγίζει μονώνει
- Αντοχή στις ακραίες καιρικές συνθήκες
- Διάρκεια ζωής 24 μήνες

Kleber	Barcode	Volume	Color	Quantity
1052	280ml (ΔΙΑΦΑΝΟ)	-	20	



**ΕΛΑΣΤΙΚΟΣ ΑΚΡΥΛΙΚΟΣ ΑΡΜΟΣΤΟΚΟΣ ΓΕΝΙΚΗΣ ΧΡΗΣΗΣ UNIVERSAL**



Υψηλής ποιότητας ενός συστατικού επαγγελματικό σφραγιστικό ακρυλικής βάσης. Εύκολα μπορεί να βαφτεί με πλαστικά και ακρυλικά χρώματα. Δεν αποχρωματίζει την βαφή και αποτρέπει το κρακελάρισμα παραμένοντας ελαστικός και μετά την ωρίμανση. Είναι άοσμο και ελαστικό στην κινητικότητα αρμού ενώ δεν περιέχει διαλύτες με αποτέλεσμα να μην επηρεάζει ευαίσθητες επιφάνειες.

- Κατάλληλο για εσωτερικές και εξωτερικές εφαρμογές
- Δεν αποχρωματίζει την βαφή
- Βάφεται
- Άοσμο
- Διάρκεια ζωής 24 μήνες

1069	450gr (ΛΕΥΚΟ)	-	20

**ΑΦΡΟΣ ΠΟΛΥΟΥΡΕΘΑΝΗΣ ΧΑΜΗΛΗΣ ΔΙΟΓΚΩΣΗΣ HAND CONTROLLED**



Αφρός πολυουρεθάνης χαμηλής διόγκωσης χειρός ενός συστατικού Β3 που ωριμάζει με την ατμοσφαιρική υγρασία. Έχει εξαιρετική πρόσφυση στα περισσότερα οικοδομικά υλικά. Ιδανικό για συναρμολόγηση και σφράγιση κουφωμάτων, για πόρτες, παράθυρα, περσίδες, σκάλες κλπ. Γέμισμα κενών ανάμεσα σε ταβάνια και τοίχους υπο κατασκευή. Κατηγορία πυρανάσχεσης Β3 κατά DIN 4102.

- Εξαιρετική πρόσφυση
- Χαμηλής διόγκωσης
- Ενόσ συστατικού
- Υψηλή ηχομόνωση
- Γεμίζει κενά
- Στερεώνει κουφώματα
- Διάρκεια ζωής 24 μήνες

4497	750ml (ΧΕΙΡΟΣ)	-	12

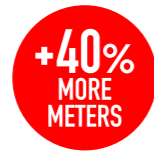


# ΠΟΡΤΕΣ



# ΘΕΡΜΟΠΡΟΣΟΨΗ

## ΑΦΡΟΣ ΠΟΛΥΟΥΡΕΘΑΝΗΣ ΧΑΜΗΛΗΣ ΔΙΟΓΚΩΣΗΣ GUN SUPER

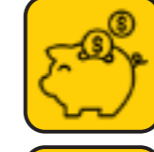


Υψηλής ποιότητας αφρός πολυουρεθάνης χαμηλής διόγκωσης πιστολιού ενός συστατικού B3 που ωριμάζει μέσω της ατμοσφαιρικής υγρασίας. Προσφέρει υψηλή σταθερότητα, μηχανική αντοχή, μόνωση, απορροφά τους κραδασμούς και βελτιώνει την ηχομόνωση. Ιδανικό για συναρμολόγηση και σφράγιση κουφωμάτων, για πόρτες, παράθυρα, περιόδες, σκάλες κλπ. Γέμισμα κενών ανάμεσα σε ταβάνια και τοίχους υπο κατασκευή. Κατηγορία πυρανάσχεσης B3 κατά DIN 4102.

- Εξαιρετική πρόσφυση
- Χαμηλής διόγκωσης
- Ακρίβεια στην εφαρμογή
- Ενός συστατικού
- Υψηλή ηχομόνωση
- Γεμίζει κενά
- Στερεώνει κουφώματα
- Απορροφά κραδασμούς
- Διάρκεια ζωής 24 μήνες

1076	750ml (ΠΙΣΤΟΛΙΟΥ)	-	12

## ΑΦΡΟΣ ΠΟΛΥΟΥΡΕΘΑΝΗΣ ΘΕΡΜΟΠΡΟΣΟΨΗΣ THERMOFIX GUN



Αφρός πολυουρεθάνης υψηλής απόδοσης σχεδιασμένος για τη στερέωση θερμομονωτικών πάνελ (EPS, XPS, πέτρα) σε προσόψεις, βάσεις ή οροφές αλλά και για πλήρωση αρμών μεταξύ μονωτικών πλακών και κουφωμάτων. Με θερμοσκληρυνόμενη τεχνολογία, προσφέρει καλή πρόσφυση σε σκυρόδεμα, τούβλο, τσιμεντοσανίδα ή ξύλο. Κατηγορία πυρανάσχεσης B3 κατά DIN 4102.

- Εξαιρετική πρόσφυση
- Χαμηλής διόγκωσης
- Ενός συστατικού
- Υψηλή ηχομόνωση
- Γεμίζει κενά
- Στερεώνει κουφώματα
- Διάρκεια ζωής 24 μήνες

7474	750ml (ΧΕΙΡΟΣ)	-	12

ΠΙΣΤΟΛΙ ΣΙΛΙΚΟΝΗΣ



EMTOP			
Barcode	Product Name	Unit	Quantity
ECGN02091	230mm	12	24

ΠΙΣΤΟΛΙ ΣΙΛΙΚΟΝΗΣ



KENDO			
Barcode	Product Name	Unit	Quantity
45402	225mm	12	48

ΚΟΛΛΑ ΕΣΩΤΕΡΙΚΗ R94



COLLANTI CONCORDE			
Barcode	Product Name	Unit	Quantity
04-053	5Kg	1	-
04-054	10Kg	1	-
04-056	30Kg	1	-

ΚΟΛΛΑ ΚΡΥΣΤΑΛΙΝΗ ΕΣΩΤΕΡΙΚΗ 510



Barcode	Product Name	Unit	Quantity
04-004	1Kg	1	12
04-003	5Kg	1	-
04-002	25Kg	1	-
04-001	50Kg	1	-

ΠΙΣΤΟΛΙ ΑΦΡΟΥ ΠΟΛΥΟΥΡΕΘΑΝΗΣ



WAGNER			
Barcode	Product Name	Unit	Quantity
MMGF0012	ΑΝΟΞΕΙΔΩΤΟ ΑΤΣΑΛΙ	1	20

ΚΟΛΛΑ ΘΕΡΜΟΠΛΑΣΤΙΚΗ (ΜΑΚΑΡΟΝΑΚΙ)



COLLANTI CONCORDE			
Barcode	Product Name	Unit	Quantity
04-059	ΚΟΛΛΑ 25Kg (ΜΠΕΖ)	1	-
04-0590	ΚΟΛΛΑ 25Kg (ΔΙΑΦΑΝΟ)	1	-
04-0600	ΚΑΟΡΙΤΗΣ 25Kg	1	-

ΞΥΛΟΣΤΟΚΟΣ



Barcode	Product Name	Unit	Quantity
04-036	ΣΕ ΟΛΑ ΤΑ ΧΡΩΜΑΤΑ	1	12



ΚΟΛΛΑ ΕΞΩΤΕΡΙΚΗΣ ΠΟΛΥΟΥΡΕΘΑΝΗΣ



COLLANTI CONCORDE			
Barcode	Product Name	Unit	Quantity
04-0580	0,5Kg	1	25

ΠΡΟΣΤΑΤΕΥΤΙΚΟ ΚΡΕΒΑΤΙΟΥ ΙΣΙΟ



14-501	133x33cm	1	1

ΠΡΟΣΤΑΤΕΥΤΙΚΟ ΚΡΕΒΑΤΙΟΥ ΤΟΞΟ



14-500	140x30cm	1	1

ΤΕΛΑΡΟ ΚΡΕΒΑΤΙΟΥ ΗΟΤΕΛΙΑ



Κ.Π.	ΝΟΝΟ / ΔΙΠΛΟ	1	1

ΤΑΙΝΙΑ ΡΟΛΟ ΜΕ ΟΡΘΟΠΕΔΙΚΕΣ ΤΑΒΛΕΣ



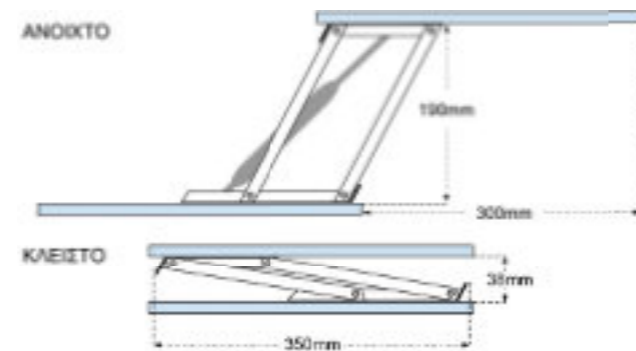
Κ.Π.	ΠΛΑΤΟΣ 90-140mm	1	1

ΣΚΑΛΑ ΜΕΤΑΛΛΙΚΗ ΚΟΥΚΕΤΑΣ



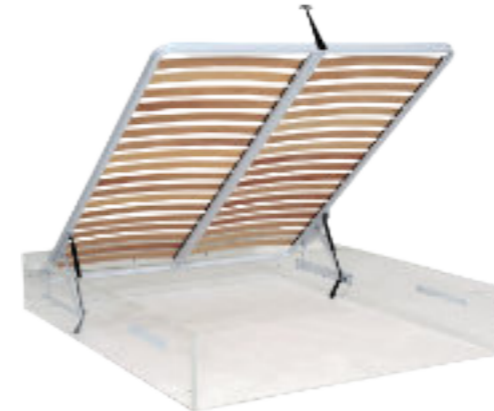
14-507	162cm	1	1
14-502	172cm	1	1

ΜΗΧΑΝΙΣΜΟΣ ΣΕΡΒΙΤΟΡΟΥ



14-505	ΧΩΡΙΣ ΑΜΟΡΤΙΣΕΡ	1	1
14-503	ΜΕ ΑΜΟΡΤΙΣΕΡ	1	1

ΑΝΑΚΛΙΝΟΜΕΝΟΣ ΜΗΧΑΝΙΣΜΟΣ ΚΡΕΒΑΤΙΟΥ ΜΕ ΑΜΟΡΤΙΣΕΡ



Κ.Π.	ΣΕ ΟΛΕΣ ΤΙΣ ΔΙΑΣΤΑΣΕΙΣ	1	1

ΝΟΣΟΚΟΜΕΙΑΚΗ ΚΛΙΝΗ ΜΕ ΧΕΙΡΟΚΙΝΗΤΗ ΑΝΑΚΛΙΣΗ



Κ.Π.	ΚΑΣΤΑΝΙΑ 10 ΘΕΣΕΩΝ	1	1
Κ.Π.	ΔΙΠΛΗ ΑΝΑΚΛΙΣΗ (ΚΕΦΑΛΙ - ΠΟΔΙΑ)	1	1

ΤΕΛΑΡΟ ΚΡΕΒΑΤΙΟΥ CLASSIC



Κ.Π.	ΝΟΝΟ / ΔΙΠΛΟ	1	1

ΤΕΛΑΡΟ ΚΡΕΒΑΤΙΟΥ PREMIUM



Κ.Π.	ΝΟΝΟ / ΔΙΠΛΟ	1	1

ΠΟΛΥΣΠΑΣΤΟ ΗΛΕΚΤΡΟΚΙΝΗΤΟ ΤΕΛΑΡΟ



Κ.Π.	5 / 4 ΖΩΝΩΝ	1	1

ΑΥΤΟΜΑΤΟΣ ΣΥΡΟΜΕΝΟΣ ΜΗΧΑΝΙΣΜΟΣ ΜΕ ΒΑΣΗ



Κ.Π.	-	1	1

**ΟΡΘΟΠΕΔΙΚΟ ΤΕΛΑΡΟ ΚΑΙ ΜΗΧΑΝΙΣΜΟΣ ΜΕ ΥΔΡΑΥΛΙΚΕΣ ΜΠΟΥΚΑΛΕΣ**



Κ.Π.	ΓΙΑ ΚΟΥΚΕΤΑ ΤΟΙΧΟΥ No.7	1	1
------	-------------------------	---	---

**ΟΡΘΟΠΕΔΙΚΟ ΤΕΛΑΡΟ ΚΑΙ ΜΗΧΑΝΙΣΜΟΣ ΕΛΑΤΗΡΙΩΝ**



Κ.Π.	ΓΙΑ ΚΡΕΒΑΤΙ ΤΟΙΧΟΥ No.6	1	1
------	-------------------------	---	---

**ΟΡΘΟΠΕΔΙΚΟ ΤΕΛΑΡΟ ΚΑΙ ΜΗΧΑΝΙΣΜΟΣ ΕΛΑΤΗΡΙΩΝ**



Κ.Π.	ΓΙΑ ΚΡΕΒΑΤΙ ΤΟΙΧΟΥ No.5	1	1
------	-------------------------	---	---

**ΟΡΘΟΠΕΔΙΚΟ ΤΕΛΑΡΟ ΚΑΙ ΜΗΧΑΝΙΣΜΟΣ ΕΛΑΤΗΡΙΩΝ**



Κ.Π.	ΓΙΑ ΚΡΕΒΑΤΙ ΤΟΙΧΟΥ No.3	1	1
------	-------------------------	---	---

**ΟΡΘΟΠΕΔΙΚΟ ΤΕΛΑΡΟ ΚΑΙ ΜΗΧΑΝΙΣΜΟΣ ΕΛΑΤΗΡΙΩΝ**



Κ.Π.	ΓΙΑ ΚΡΕΒΑΤΙ ΤΟΙΧΟΥ No.2	1	1
------	-------------------------	---	---

**ΟΡΘΟΠΕΔΙΚΟ ΤΕΛΑΡΟ ΚΑΙ ΜΗΧΑΝΙΣΜΟΣ ΕΛΑΤΗΡΙΩΝ**



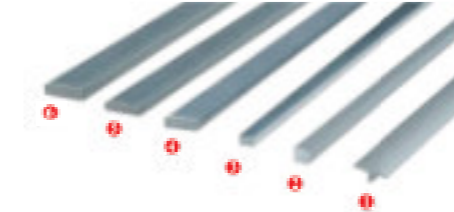
Κ.Π.	ΓΙΑ ΚΡΕΒΑΤΙ ΤΟΙΧΟΥ No.1	1	1
------	-------------------------	---	---

**ΜΗΧΑΝΙΣΜΟΣ ΤΡΑΠΕΖΙΟΥ ΒΙΒΛΙΟΥ**



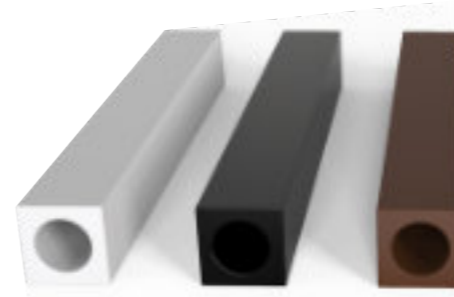
30-20200	600mm	1	2
----------	-------	---	---

**ΠΡΟΦΙΛ ΑΛΟΥΜΙΝΙΟΥ**



07-0854	12x5 ΚΑΜΠΥΛΩΤΟ	3m	60m
07-0858	5x3 ΠΑΡΑΛΛΗΛΟΓΡΑΜΜΟ	3m	60m
07-0852	2x10 ΠΑΡΑΛΛΗΛΟΓΡΑΜΜΟ	3m	60m
07-0853	2x8 ΠΑΡΑΛΛΗΛΟΓΡΑΜΜΟ	3m	60m
07-0850	3x10 ΠΑΡΑΛΛΗΛΟΓΡΑΜΜΟ	3m	60m

**ΠΗΧΑΚΙ ΓΙΑ ΤΖΑΜΙΑ**



37-014	ΜΑΥΡΟ	-	300m
37-0141	ΛΕΥΚΟ	-	300m
37-01420	ΚΑΦΕ	-	300m

**ΚΡΕΜΑΣΑΚΙ ΚΑΔΡΩΝ ΩΜΕΓΑ**



07-123	No.3	1300	5200
07-1231	No.4	1300	5200

**ΚΡΕΜΑΣΤΡΑ**



07-087	ΝΙΚΕΛ ΜΑΤ	50	200
07-0871	ΝΙΚΕΛ	50	200
07-0872	ΧΡΥΣΟ ΜΑΤ	50	200
07-0873	ΧΡΥΣΟ	50	200

**ΚΡΕΜΑΣΤΡΑ**



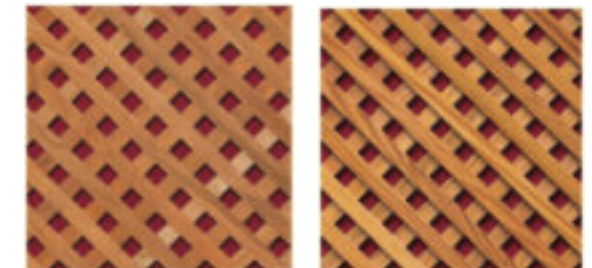
07-0862	15x5mm (ΝΙΚΕΛ ΜΑΤ)	50	200
---------	--------------------	----	-----

**ΚΡΕΜΑΣΤΡΑ**



07-086	ΝΙΚΕΛ ΜΑΤ	5	30
07-0864	ΧΡΥΣΟ ΜΑΤ	5	30
07-0863	ΝΙΚΕΛ	5	30
07-0865	ΧΡΥΣΟ	5	30

**ΚΛΩΣΤΡΑΣ**



16-052	2,2x0,84m (ΘΕΥΑ) ΜΙΣΟΧΑΡΑΚΤΟ	1	5
16-0520	2,2x0,84m (ΔΡΥΣ) ΜΙΣΟΧΑΡΑΚΤΟ	1	5
16-053	2,2x0,84m (ΠΕΥΚΟ) ΜΙΣΟΧΑΡΑΚΤΟ	1	5
16-050	2,2x0,84m (ΘΕΥΑ) ΚΑΒΑΛΗΤΟ	1	5
16-0501	2,2x0,84m (ΔΡΥΣ) ΚΑΒΑΛΗΤΟ	1	5
16-0522	2,2x0,84m (ΠΕΥΚΟ) ΚΑΒΑΛΗΤΟ	1	5

ΣΤΗΡΙΓΜΑ ΡΑΦΙΩΝ



Barcode	Code	Unit	Box
12-0256	0-24mm (ΝΙΚΕΛ ΜΑΤ)	18	180
12-02580	0-24mm (ΧΡΩΜΙΟ)	18	180
12-02591	0-26mm (ΝΙΚΕΛ ΜΑΤ)	16	160
12-02590	0-26mm (ΧΡΩΜΙΟ)	16	160
12-0252	0-40mm (ΝΙΚΕΛ ΜΑΤ)	6	60
12-0254	0-40mm (ΧΡΩΜΙΟ)	6	60

ΓΩΝΙΑ ΡΑΦΙΩΝ ΣΠΑΣΤΗ



Barcode	Code	Unit	Box
07-0594	N24,5	2	20
07-0595	N29,5	2	20
07-0596	N34,5	2	20

ΓΩΝΙΑ ΡΑΦΙΩΝ



Barcode	Code	Unit	Box
07-0591	N18 (ΛΕΥΚΟ/ΚΑΦΕ/ΜΑΥΡΟ)	2	50
07-0590	N24 (ΛΕΥΚΟ/ΚΑΦΕ/ΜΑΥΡΟ)	2	30
07-0592	N18 (ΧΡΥΣΟ/ΝΙΚΕΛ/ΜΑΤ/ΚΕΡΑΣΙΑ)	2	50
07-0593	N24 (ΧΡΥΣΟ/ΝΙΚΕΛ/ΜΑΤ/ΚΕΡΑΣΙΑ)	2	30

ΓΩΝΙΑ ΡΑΦΙΩΝ PALLADIO



Barcode	Code	Unit	Box
07-05990	N14 (ΝΙΚΕΛ ΜΑΤ)	2	20
07-05991	N23 (ΝΙΚΕΛ ΜΑΤ)	2	20
07-05994	N14 (ΧΡΩΜΙΟ)	2	20
07-05995	N23 (ΧΡΩΜΙΟ)	2	20
07-059900	N14 (ΚΟΚΚΙΝΟ)	2	20
07-059910	N23 (ΚΟΚΚΙΝΟ)	2	20

ΣΤΗΡΙΓΜΑ ΡΑΦΙΩΝ ΑΛΟΥΜΙΝΙΟΥ



Barcode	Code	Unit	Box
12-027	L150	1	100
12-0270	L200	1	100

ΓΩΝΙΑ ΡΑΦΙΩΝ



ΓΩΝΙΑ ΡΑΦΙΩΝ TOSCANIA



Barcode	Code	Unit	Box
07-05992	N14 (ΑΝΤΙΚΕ ΚΑΦΕ)	2	10
07-059920	N14 (ΑΝΤΙΚΕ ΝΙΚΕΛ)	2	10
07-05993	N23 (ΑΝΤΙΚΕ ΚΑΦΕ)	2	10
07-059930	N23 (ΑΝΤΙΚΕ ΝΙΚΕΛ)	2	10

ΓΩΝΙΑ ΡΑΦΙΩΝ SERENISSIMA



Barcode	Code	Unit	Box
07-0597	N18 (ΝΙΚΕΛ ΜΑΤ)	2	10
07-0598	N24 (ΝΙΚΕΛ ΜΑΤ)	2	10

ΣΤΗΡΙΓΜΑ ΡΑΦΙΩΝ ΤΕΤΡΑΓΩΝΟ



Barcode	Code	Unit	Box
12-064	0-30mm (ΝΙΚΕΛ ΜΑΤ)	2	250
12-065	3-40mm (ΝΙΚΕΛ ΜΑΤ)	2	200

ΣΤΗΡΙΓΜΑ ΡΑΦΙΩΝ ΚΡΥΦΟ



Barcode	Code	Unit	Box
12-113	Φ8x140mm	50	200
12-114	Φ10x170mm	25	100
12-115	Φ12x170mm	25	100
12-116	Φ12x200mm	25	100

Barcode	Code	Unit	Box
22-001	100x75mm (ΛΕΥΚΟ)	20	240
22-002	125x100mm (ΛΕΥΚΟ)	20	240
22-003	150x125mm (ΛΕΥΚΟ)	20	240
22-004	120x150mm (ΛΕΥΚΟ)	20	240
22-0040	225x200mm (ΛΕΥΚΟ)	20	240
22-005	250x200mm (ΛΕΥΚΟ)	20	100
22-006	300x250mm (ΛΕΥΚΟ)	20	100
22-007	350x300mm (ΛΕΥΚΟ)	20	60
22-008	400x350mm (ΛΕΥΚΟ)	10	30
22-009	450x400mm (ΛΕΥΚΟ)	10	30
22-021	125x100mm (ΜΑΥΡΟ)	20	240
22-022	150x125mm (ΜΑΥΡΟ)	20	240
22-023	200x150mm (ΜΑΥΡΟ)	20	240
22-024	225x200mm (ΜΑΥΡΟ)	20	240
22-025	250x200mm (ΜΑΥΡΟ)	20	240



**ΓΩΝΙΑ ΡΑΦΙΩΝ**



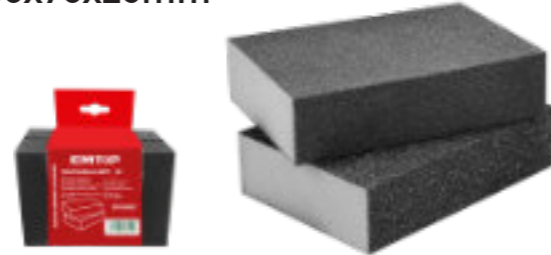
Barcode	Product Name	Unit	Box
EMZJ1304	100x120mm (ΛΕΥΚΟ)	24	288
EMZJ1305	120x150mm (ΛΕΥΚΟ)	24	288
EMZJ1306	150x200mm (ΛΕΥΚΟ)	24	288
EMZJ1308	200x250mm (ΛΕΥΚΟ)	24	144
EMZJ1310	250x300mm (ΛΕΥΚΟ)	24	144
EMZJ1312	300x350mm (ΛΕΥΚΟ)	24	120
EMZJ3304	100x120mm (ΜΑΥΡΟ)	24	288
EMZJ3305	120x150mm (ΜΑΥΡΟ)	24	288
EMZJ3306	150x200mm (ΜΑΥΡΟ)	24	288
EMZJ3308	200x250mm (ΜΑΥΡΟ)	24	144
EMZJ3310	250x300mm (ΜΑΥΡΟ)	24	144
EMZJ3312	300x350mm (ΜΑΥΡΟ)	24	120

**ΓΩΝΙΑ ΡΑΦΙΩΝ ΣΠΑΣΤΗ**



Barcode	Product Name	Unit	Box
EMZJ6308	203mm (ΛΕΥΚΟ)	1	40
EMZJ6310	254mm (ΛΕΥΚΟ)	1	40
EMZJ6312	304mm (ΛΕΥΚΟ)	1	40
EMZJ6314	355mm (ΛΕΥΚΟ)	1	40

**ΣΕΤ 2 ΤΕΜ. ΛΕΙΑΝΤΙΚΟ ΣΦΟΥΓΓΑΡΙ 100x70x25mm**



Barcode	Product Name	Unit	Box
EMUK1501	80 GRIT	50	100
EMUK1502	120 GRIT	50	100
EMUK1503	180 GRIT	50	100

**ΣΦΟΥΓΓΑΡΑΚΙ ΛΕΙΑΝΤΙΚΟ**



Barcode	Product Name	Unit	Box
08-04563	4x4cm GRIT 150 (ΨΙΛΟ)	1	250
08-04562	4x4cm GRIT 100 (ΜΕΣΑΙΟ)	1	250
08-04561	4x4cm GRIT 60 (ΧΟΝΤΡΟ)	1	250
08-0458	2x2cm GRIT 150 (ΨΙΛΟ)	1	250
08-0457	2x2cm GRIT 100 (ΜΕΣΑΙΟ)	1	250
08-0456	2x2cm GRIT 60 (ΧΟΝΤΡΟ)	1	250

**ΣΜΙΡΙΔΟΧΑΡΤΟ FREE-CUT**



Barcode	Product Name	Unit	Box
08-030	GRIT 80	100	-
08-031	GRIT 100	100	-
08-032	GRIT 120	100	-
08-03200	GRIT 150	100	-
08-03201	GRIT 180	100	-
08-03202	GRIT 200	100	-
08-03203	GRIT 220	100	-
08-03204	GRIT 240	100	-
08-03205	GRIT 260	100	-
08-03206	GRIT 280	100	-
08-03207	GRIT 300	100	-
08-03208	GRIT 320	100	-
08-03209	GRIT 400	100	-

**ΣΜΥΡΙΔΟΠΑΝΟ J-640S/F**



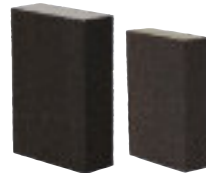
Barcode	Product Name	Unit	Box
08-0331	GRIT 60 25m	25	-
08-0332	GRIT 80 25m	25	-
08-0335	GRIT 100 25m	25	-
08-0333	GRIT 120 25m	25	-
08-0334	GRIT 150 25m	25	-

**ΓΥΑΛΟΧΑΡΤΟ**



Barcode	Product Name	Unit	Box
08-035	12cmx25m GRIT 40	25	-
08-036	12cmx25m GRIT 50	25	-
08-037	12cmx25m GRIT 60	25	-
08-038	12cmx25m GRIT 80	25	-
08-039	12cmx25m GRIT 100	25	-
08-0391	12cmx25m GRIT 120	25	-
08-0392	12cmx25m GRIT 150	25	-
08-0393	12cmx25m GRIT 180	25	-
08-0394	12cmx25m GRIT 220	25	-
08-040	20cmx25m GRIT 40	25	-
08-041	20cmx25m GRIT 50	25	-
08-042	20cmx25m GRIT 60	25	-
08-043	20cmx25m GRIT 80	25	-
08-044	20cmx25m GRIT 100	25	-
08-0442	20cmx25m GRIT 120	25	-
08-043	20cmx25m GRIT 150	25	-

**ΣΦΟΥΓΓΑΡΑΚΙ ΚΕΡΑΜΙΚΟ**



Barcode	Product Name	Unit	Box
08-04530	4x4cm GRIT 150 (ΨΙΛΟ)	1	250
08-0454	4x4cm GRIT 100 (ΜΕΣΑΙΟ)	1	250
08-04550	4x4cm GRIT 60 (ΧΟΝΤΡΟ)	1	250
08-0450	2x2cm GRIT 150 (ΨΙΛΟ)	1	250
08-0451	2x2cm GRIT 100 (ΜΕΣΑΙΟ)	1	250
08-0452	2x2cm GRIT 60 (ΧΟΝΤΡΟ)	1	250

**ΣΙΛΕΡΟΧΑΡΤΟ**



Barcode	Product Name	Unit	Box
08-034	N11-320	100	-

**ΤΑΙΝΙΕΣ ΣΕ ΔΙΑΦΟΡΑ ΧΡΩΜΑΤΑ ΚΑΙ ΔΙΑΣΤΑΣΕΙΣ**



Barcode	Product Name	Unit	Box
-	ΜΕΛΑΜΙΝΗΣ	50m	-
-	ΚΑΠΛΑΜΑ ΜΕ ΚΟΛΛΑ	50m	-
-	ΚΑΠΛΑΜΑ ΧΩΡΙΣ ΚΟΛΛΑ	50m	-
-	PVC	50m	-

ΑΥΤΟΚΟΛΛΗΤΟ ΑΝΤΙΘΟΥΡΥΒΙΚΟ



12-0012	9x2mm (ΔΙΑΦΑΝΟ)	1250	50000
---------	-----------------	------	-------

ΤΥΡΑΖ ΑΛΟΥΜΙΝΙΟΥ



07-019	ΔΙΠΛΟ 3.5/4/5m	1	20
--------	----------------	---	----

ΤΥΡΑΖ ΠΛΑΣΤΙΚΟ



07-0192	ΔΙΠΛΟ 3.5/4/5m	1	20
---------	----------------	---	----

ΓΑΝΤΖΑΚΙ ΓΙΑ ΤΥΡΑΖ ΑΛΟΥΜΙΝΙΟΥ



07-023	-	100	1000
--------	---	-----	------

ΓΑΝΤΖΑΚΙ ΓΙΑ ΤΥΡΑΖ ΠΛΑΣΤΙΚΟ



07-024	-	100	1000
--------	---	-----	------

ΑΥΤΟΚΟΛΛΗΤΕΣ ΤΑΠΕΣ ΓΙΑ ΝΟΒΟΠΑΝΟΒΙΔΑ



07-1420		2500	10000
07-14200		2500	10000
07-14201		2500	10000
07-14202		2500	10000
07-14203		2500	10000
07-14204		2500	10000
07-14205		2500	10000
07-14206		2500	10000
07-14207		2500	10000
07-14208		2500	10000
07-14209		2500	10000
07-14211		2500	10000
07-14212		2500	10000

07-14213		2500	10000
07-14214		2500	10000
07-14215		2500	10000
07-14216		2500	10000
07-14217		2500	10000
07-14218		2500	10000
07-14219		2500	10000
07-14220		2500	10000
07-14221		2500	10000
07-14223		2500	10000
07-14224		2500	10000
07-14226		2500	10000

ΣΤΟΠΕΡ ΤΥΡΑΖ ΑΛΟΥΜΙΝΙΟΥ



36-006	-	100	1000
--------	---	-----	------

ΠΑΡΑΜΑΝΕΣ ΠΛΑΣΤΙΚΕΣ



17-035	ΚΑΦΕ	100	1000
17-036	ΛΕΥΚΟ	100	1000

ΣΕΤ ΚΟΥΡΤΙΝΟΞΥΛΟ ΜΕΛΙ - ΚΑΡΥΔΙΑ - ΦΥΣΙΚΟ



17-059	Φ34x1200mm	1	2
17-060	Φ34x1400mm	1	2
17-063	Φ34x2000mm	1	2
17-064	Φ34x2200mm	1	2
17-0640	Φ34x2400mm	1	2
17-0642	Φ34x2800mm	1	2
17-065	Φ34x3000mm	1	2
17-077	Φ30x1800mm	1	2
17-079	Φ23x1800mm	1	2
17-0790	Φ23x2000mm	1	2
17-045	Φ11x800mm	1	2
17-046	Φ11x1000mm	1	2
17-047	Φ11x1200mm	1	2
17-048	Φ11x800mm (ΛΕΥΚΟ)	1	2

ΣΤΗΡΙΓΜΑΤΑ ΚΑΙ ΤΕΡΜΑΤΑ ΓΙΑ ΚΟΥΡΤΙΝΟΞΥΛΟ



17-040	Φ35mm ΤΕΡΜΑΤΑ (ΛΕΥΚΟ)	-	-
17-401	Φ35mm ΤΕΡΜΑΤΑ (ΜΕΛΙ)	-	-
17-041	Φ35mm ΣΤΗΡΙΓΜΑΤΑ (ΚΑΦΕ/ΜΕΛΙ)	-	-
17-042	Φ35mm ΣΤΗΡΙΓΜΑΤΑ (ΛΕΥΚΟ)	-	-
17-043	Φ23mm ΣΤΗΡΙΓΜΑΤΑ (ΚΑΦΕ/ΜΕΛΙ)	-	-
17-044	Φ23mm ΣΤΗΡΙΓΜΑΤΑ (ΛΕΥΚΟ)	-	-
17-0442	Φ35mm ΣΤΗΡΙΓΜΑΤΑ ΔΙΠΛΑ (ΛΕΥΚΟ)	-	-
17-0441	Φ35mm 18/20mm	-	-

ΚΑΓΚΕΛΑ ΔΙΑΚΟΣΜΗΤΙΚΑ



16-0320	800mm (ΟΞΥΑ)	1	50
16-0321	800mm (ΔΡΥΣ)	1	50



**ΣΥΡΤΗΣ ΓΚΡΑ ΟΡΕΙΧΑΛΚΙΝΟΣ**



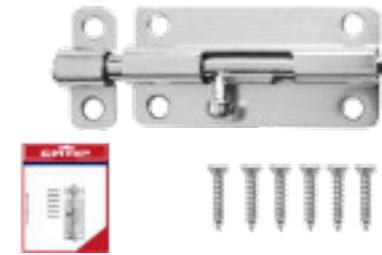
Barcode	Model	Unit	Box
32-009	No.40	12	120
32-010	No.50	12	120
32-011	No.75	12	120
32-0110	No.100	12	120
32-0111	No.120	12	120

**ΓΑΝΤΖΟΣ ΜΠΡΟΥΤΖΙΝΟΣ**



Barcode	Model	Unit	Box
32-026	No.60	24	-
32-027	No.80	24	-
32-028	No.100	24	-
32-029	No.120	24	-
32-030	No.140	24	-
32-031	No.160	24	-
32-032	No.180	24	-
32-033	No.200	24	-

**ΣΥΡΤΗΣ ΓΑΛΒΑΝΙΖΕ**



Barcode	Model	Unit	Box
ENCX2K15	38,1mm	12	360
ENCX2K02	50,8mm	12	360
ENCX2K25	63,5mm	12	240
ENCX2K03	76,2mm	12	240
ENCX2K04	101,6mm	12	192

**ΚΑΤΑΒΑΤΗΣ ΓΑΛΒΑΝΙΖΕ ΜΕ ΥΠΟΔΟΧΗ**



Barcode	Model	Unit	Box
EMAN2115	38mm	24	720
EMAN2125	63mm	24	384
EMAN2135	89mm	12	144
EMAN2145	114mm	12	144
EMAN2155	140mm	12	96

**ΑΣΦΑΛΕΙΑ ΓΟΝΑΤΙΑΣ**



Barcode	Model	Unit	Box
33-088	ΜΠΡΟΝΤΖΟΣ	25	250

**ΑΣΦΑΛΕΙΑ ΙΣΙΑ**



Barcode	Model	Unit	Box
33-089	ΜΠΡΟΝΤΖΟΣ	25	250

**ΜΑΝΤΑΛΑΚΙ ΓΟΝΑΤΙΑΣ**



Barcode	Model	Unit	Box
33-090	ΜΠΡΟΝΤΖΟΣ	10	-

**ΜΑΝΤΑΛΑΚΙ ΔΙΠΛΟ**



Barcode	Model	Unit	Box
33-092	ΜΠΡΟΝΤΖΟΣ	10	-

**ΜΑΝΤΑΛΑΚΙ ΜΟΝΟ**



Barcode	Model	Unit	Box
33-091	ΜΠΡΟΝΤΖΟΣ	10	-

**ΣΟΥΣΤΑΚΙ ΜΠΡΟΥΤΖΙΝΟ ΜΠΙΛΛΙΑΣ**



Barcode	Model	Unit	Box
07-0621	No.50	50	500
07-0622	No.60	50	500
07-0620	No.70	50	500

**ΣΟΥΣΤΑΚΙ ΜΕ ΠΛΑΣΤΙΚΟ ΡΟΔΑΚΙ**



Barcode	Model	Unit	Box
07-060	ΝΙΚΕΛ	100	2000

**ΣΕΤ 2 ΤΕΜ. ΣΟΥΣΤΑΚΙΑ ΜΕ ΡΟΔΑΚΙ**



Barcode	Model	Unit	Box
EMDH1K14	ΜΠΡΟΝΖΕ	12	144
EMDH2K14	ΝΙΚΕΛ	12	144

**ΣΕΤ ΠΟΜΟΛΑ**



Barcode	Model	Unit	Box
EMNM1K03	76mm	12	144
EMNM1K04	101mm	12	144
EMNM1K05	127mm	12	48
EMNM1K06	152mm	12	48

**ΛΟΥΚΕΤΟ ΟΡΕΙΧΑΛΚΙΝΟ ΠΕΤΑΛΟ**



Barcode	Model	Unit	Box
EPDKB3021	30mm	12	144
EPDKB4021	40mm	12	96
EPDKB5021	50mm	6	48
EPDKB6021	60mm	6	36
EPDKB7021	70mm	6	24

**ΛΟΥΚΕΤΟ ΟΡΕΙΧΑΛΚΙΝΟ ΤΑΚΟΣ**



Barcode	Model	Unit	Box
EPDKH6001	60mm	6	36
EPDKH7001	70mm	6	24
EPDKH8001	80mm	6	24
EPDKH9001	90mm	6	24

ΧΡΗΜΑΤΟΚΙΒΩΤΙΟ ΜΕ ΟΘΟΝΗ LCD



EESF2003	6,4Kg 11L	1	1	

ΧΡΗΜΑΤΟΚΙΒΩΤΙΟ ΜΕ ΟΘΟΝΗ LCD



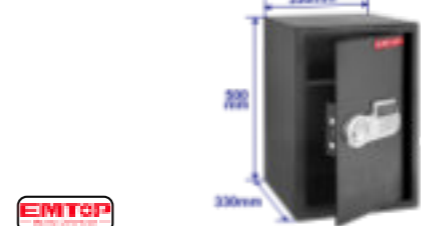
EESF2503	9,3Kg 19L	1	1	

ΧΡΗΜΑΤΟΚΙΒΩΤΙΟ ΜΕ ΟΘΟΝΗ LCD



EESF3503	10,7Kg 27L	1	1	

ΧΡΗΜΑΤΟΚΙΒΩΤΙΟ ΜΕ ΟΘΟΝΗ LCD



EESF5003	17Kg 52L	1	1	

ΧΡΗΜΑΤΟΚΙΒΩΤΙΟ



73-004	12Kg	1	1

ΧΡΗΜΑΤΟΚΙΒΩΤΙΟ



73-000	3,3Kg	1	1

ΧΡΗΜΑΤΟΚΙΒΩΤΙΟ



73-001	10Kg	1	1

ΧΡΗΜΑΤΟΚΙΒΩΤΙΟ ΜΕ ΟΘΟΝΗ LCD



73-003	12Kg	1	1

ΧΡΗΜΑΤΟΚΙΒΩΤΙΟ



73-002	12Kg	1	1



46 χρόνια  
δίπλα σας

ΧΡΩΜΑΤΟΛΟΓΙΟ ULTRA GRANITE



ΧΡΩΜΑΤΟΛΟΓΙΟ GRANITE





est.  
1980



Συμμαχική οδός Ωραιοκάστρου - Θεσσαλονίκης  
Τ.Κ. 570 08, Τ.Θ. 23 (Νέας Ιωνίας)  
Τ. 2310 785708-709-425, F. 2310785177  
e-mail: [info@koulikidis.gr](mailto:info@koulikidis.gr)  
[www.koulikidis.gr](http://www.koulikidis.gr)